

На правах рукописи



РАДАЕВ Антон Евгеньевич

**ИНСТРУМЕНТАРИЙ УПРАВЛЕНИЯ ВЫСОКОТЕХНОЛОГИЧНЫМ
ПРОИЗВОДСТВОМ ПРЕДПРИЯТИЙ МАШИНОСТРОЕНИЯ
НА ОСНОВЕ ИМИТАЦИОННОГО МОДЕЛИРОВАНИЯ**

Специальность 08.00.13 – Математические и инструментальные
методы экономики

АВТОРЕФЕРАТ
диссертации на соискание ученой степени
кандидата экономических наук

Санкт-Петербург – 2011

Работа выполнена в федеральном государственном бюджетном образовательном учреждении высшего профессионального образования «Санкт-Петербургский государственный политехнический университет»

Научный руководитель: доктор экономических наук,
профессор Кобзев Владимир Васильевич

Официальные оппоненты: доктор экономических наук,
профессор Медников Михаил Дмитриевич

кандидат экономических наук,
Кривченко Андрей Сергеевич

Ведущая организация: Санкт-Петербургский государственный университет
экономики и финансов

Защита состоится «26» января 2012 года в 14 часов на заседании диссертационного совета Д 212.229.23 в ФГБОУ ВПО «Санкт-Петербургский государственный политехнический университет» по адресу: 195251, г. Санкт-Петербург, Политехническая ул., д. 29, 3-й учебный корпус, ауд. 506.

С диссертацией можно ознакомиться в фундаментальной библиотеке ФГБОУ ВПО «Санкт-Петербургский государственный политехнический университет».

Автореферат разослан «23» декабря 2011 года.

Ученый секретарь
диссертационного совета Д 212.229.23,
доктор экономических наук, профессор



Сулоева С.Б.

Общая характеристика работы

Актуальность темы диссертационного исследования. Проблемы внедрения и эффективного использования автоматизированных производств и систем управления на предприятиях машиностроения актуальны и в настоящее время. Сегодня такие производства называют высокотехнологичными, и предназначены они прежде всего для выпуска наукоемкой инновационной продукции, конкурентоспособной на мировых рынках. Проблема заключается не только в недостаточном для модернизации экономики страны уровне технологического развития отечественного машиностроения, в том числе в сфере высоких производственных и информационных технологий. Для решения проблемы автоматизации процессов производства и управления на современном технологическом уровне требуется и качественно новый инструментарий управления производственными системами в виде математических методов и инструментальных средств.

Важно отметить, что в настоящее время мировая и отечественная практика управления высокотехнологичным производством все больше ориентируется на использование имитационного моделирования как средства, обеспечивающего возможность эффективно реагировать на непрерывные изменения спроса. Однако результаты анализа зарубежных и отечественных научных работ по соответствующей тематике свидетельствуют об ограниченности или отсутствии конкретных методических разработок в этой области, пригодных для практического использования в условиях современной бизнес среды на предприятиях машиностроения с целью повышения эффективности их текущей деятельности и обеспечения устойчивого развития на перспективу.

Таким образом, острота проблемы для отечественного машиностроения и недостаточная степень ее научной разработанности позволяют сделать вывод об актуальности выбранной темы диссертационного исследования.

Цель и задачи исследования. Целью исследования является разработка инструментария управления высокотехнологичным производством предприятия машиностроения на основе имитационного моделирования.

В связи с этим в работе поставлены и решены следующие задачи:

- выполнить анализ состояния, тенденций развития, особенностей управления и моделирования высокотехнологичных производств в машиностроении;
- провести анализ подходов к решению задач управления высокотехнологичным производством предприятия машиностроения с использованием средств имитационного моделирования;
- исследовать процессы выбора и реализации управленческих решений в рамках высокотехнологичного производства предприятия машиностроения;
- разработать комплекс оптимизационных экономико-математических моделей для поддержки принятия управленческих решений в высокотехнологичном производстве предприятия машиностроения;
- разработать комплекс имитационных экономико-математических моделей для поддержки принятия управленческих решений в высокотехнологичном производстве предприятия машиностроения;

- разработать информационную систему, обеспечивающую автоматизацию расчета и ведения статистики показателей, используемых в процессе управления высокотехнологичным производством предприятия машиностроения;
- разработать и реализовать на практическом примере методику организации и оценки экономической эффективности функционирования высокотехнологичного производства предприятия машиностроения с использованием средств имитационного моделирования.

Объектом исследования является предприятие машиностроения, в состав которого входит высокотехнологичное производство.

Предметом исследования являются экономические процессы и явления, протекающие в объекте исследования как экономической системе.

Теоретической и методологической основой диссертационного исследования послужили работы отечественных и зарубежных авторов, нормативно-правовые акты и методические материалы по управлению и экономико-математическому моделированию высокотехнологичного производства предприятий машиностроения. Решение поставленных задач осуществлялось с применением системного анализа, дискретно-событийного имитационного моделирования, методов статистической обработки информации, программных продуктов «AnyLogic», «MathCAD», «Microsoft Excel».

Научные результаты диссертационного исследования и их научная новизна:

1. разработана концепция (понятия, принципы, подход, классификация факторов, состав задач) управления высокотехнологичным производством предприятия машиностроения на основе имитационного моделирования, отличительной особенностью которой является системное представление объекта с выделением функциональных областей деятельности и применение дискретно-событийного подхода в области имитационного моделирования для решения задач управления объектом на стадиях организационного проектирования и организации функционирования;
2. разработан алгоритм решения задач управления высокотехнологичным производством предприятия машиностроения с использованием средств имитационного моделирования, позволяющий существенно повысить точность результатов, получаемых в процессе экспериментов, и сократить временные затраты на создание имитационных моделей;
3. разработана система показателей для выбора и реализации управленческих решений в рамках высокотехнологичного производства предприятия машиностроения, на основе которой построен комплекс оптимизационных экономико-математических моделей для поддержки принятия управленческих решений в рамках объекта, отличающийся использованием целевых показателей в качестве целевых функций, пригодностью для практического применения, являющийся основой для разработки комплекса имитационных моделей, включающий в себя:
 - модель оптимизации пропускной способности элементов производственной структуры в рамках высокотехнологичного производства;
 - модель оптимизации пропускной способности производственного участка

комплексной обработки предметов производства;

- модель оптимизации количества оборудования по технологическим зонам распределительного центра.

4. разработан комплекс имитационных экономико-математических моделей для поддержки принятия управленческих решений в рамках высокотехнологичного производства предприятия машиностроения, отличающийся многовариантностью входных параметров, ориентацией выходных параметров на систему показателей для выбора и реализации управленческих решений, возможностью интеграции в автоматизированную систему управления предприятием, включающий в себя:

- модель функционирования элементов производственной структуры в рамках высокотехнологичного производства;
- модель производственного участка с регулируемой технологией производства;
- модель производственного участка с фиксированной технологией производства;
- модель распределительного центра материальных ресурсов и готовой продукции для обслуживания высокотехнологичного производства.

5. разработана информационная система для автоматизированного расчета показателей оценки эффективности управленческих решений, принимаемых в рамках высокотехнологичного производства предприятия машиностроения, отличающаяся возможностью накопления и отображения значений показателей в разрезе функциональных областей деятельности объекта по различным временным периодам;

6. разработана и реализована на практическом примере методика организации и оценки эффективности функционирования высокотехнологичного производства предприятия машиностроения с использованием средств имитационного моделирования, отличающаяся использованием предложенных показателей для выбора и реализации управленческих решений в качестве выходных параметров имитационных моделей.

Теоретическая значимость диссертационного исследования заключается в развитии математических методов анализа экономических систем в части конструирования имитационных моделей в области высокотехнологичного производства предприятий машиностроения.

Практическая значимость полученных результатов заключается в том, что представленные в диссертации методические разработки могут быть использованы в деятельности предприятий машиностроения, позволяя повысить экономическую обоснованность принимаемых управленческих решений и на этой основе – эффективность их текущей деятельности и устойчивость развития на перспективу.

Результаты диссертационного исследования нашли практическое применение на предприятиях Санкт-Петербурга ООО «Диалог» и ООО «Палфингер Кран Рус», что подтверждается соответствующими актами о внедрении и использовании.

Материалы диссертационного исследования используются в учебном процессе в Санкт-Петербургском государственном политехническом университете при подготовке экономистов-менеджеров по специальности «Экономика и управление на предприятиях машиностроения», бакалавров и магистров по направлениям «Менеджмент» и «Экономика» в курсах «Производственный и операционный менеджмент», «Информационные системы в экономике и менеджменте», «Корпоративные информационные системы».

Апробация и достоверность результатов исследования

Основные положения диссертации и результаты исследований были представлены автором и получили одобрение на международных, всероссийских и межвузовских научно-практических конференциях и семинарах в 2008-2011 гг.

Автор является победителем конкурса грантов для студентов и аспирантов Санкт-Петербурга по теме «Способы повышения эффективности работы складов штучных грузов» (2010 г.), конкурсного отбора на предоставление субсидий молодым ученым, молодым кандидатам наук вузов Санкт-Петербурга по теме «Методы управления высокотехнологичным производством промышленных предприятий на основе имитационного моделирования» (2011 г.), конкурса молодых ученых Санкт-Петербургского государственного политехнического университета на звание «Молодой ученый года» (2011 г.).

Публикации

По теме диссертации опубликовано 10 работ общим объемом 13,91 п.л. (в том числе авторских 10,16 п.л.), из них 5 работ в рецензируемых изданиях.

Структура работы

Диссертационное исследование состоит из введения, четырех глав, заключения, списка литературы и приложения.

Общий объем работы 192 страницы (из них 171 страница основного текста), включая 39 таблиц, 52 рисунка, список литературы из 140 наименований, 1 приложение.

Во **введении** обоснована актуальность исследуемой проблемы, сформулированы цели и задачи диссертационной работы, описаны объект и предмет, методологическая база исследования, обоснована его научная новизна и практическая значимость.

В **первой главе** диссертации проведен анализ существующих методов управления высокотехнологичным производством предприятий машиностроения, разработана концепция управления объектом, а также алгоритм решения задач управления с использованием средств имитационного моделирования.

Во **второй главе** разработана система показателей для выбора и реализации управленческих решений в рамках объекта, создана информационная система для автоматизации процедур расчета, накопления и отображения статистики показателей.

В **третьей главе** разработан комплекс оптимизационных, а на его основе – комплекс имитационных моделей для поддержки принятия управленческих решений в рамках объекта.

В **четвертой главе** разработана методика организации и оценки экономической эффективности функционирования высокотехнологичного производства

предприятия машиностроения, приводятся результаты реализации методики на практическом примере.

В **заключении** работы излагаются основные выводы и результаты диссертационного исследования.

Основные научные положения и результаты исследования

1. Разработана концепция управления высокотехнологичным производством предприятия машиностроения на основе имитационного моделирования, в рамках которой:

- уточнены основные понятия, относящиеся к исследуемой области;
- сформулированы принципы управления ВП предприятия машиностроения в современных условиях деятельности, характеризующихся интенсивным внедрением концепции «бережливого производства» на предприятиях машиностроения;
- предложен дискретно-событийный подход в области имитационного моделирования (ИМ) для решения задач управления объектом на стадиях организационного проектирования и организации функционирования;
- сформированы состав и последовательность решения задач организационного проектирования и организации функционирования объекта при управлении с использованием средств ИМ.

К основным понятиям, уточненным в рамках концепции, относятся:

- высокотехнологичное производство (ВП) – совокупность подразделений предприятия, оснащенных управляемыми средствами вычислительной техники оборудованием для обработки, хранения и транспортировки предметов труда, а также автоматизированной системой управления, обеспечивающей эластичность производственных процессов по отношению к изменениям во внутренней и внешней среде;
- организационное проектирование производственной системы – процесс создания объекта проектирования на виртуальном уровне, заключающийся в разработке рациональных схем соединения в пространстве и во времени всех составляющих производственного процесса – труда, предметов труда и средств труда – в заданных производственных условиях с наилучшими технико-экономическими показателями решения задач, поставленных перед проектируемой системой;
- организация функционирования производственной системы – формирование схем функционирования всех элементов (подсистем) объекта с целью обеспечения его работы в соответствии с требованиями, сформулированными на этапе организационного проектирования.

В процессе разработки концепции рассмотрены общие принципы управления производственными системами, наполненные новым содержанием в соответствии с особенностями ВП, а также с положениями концепции «бережливого» производства, являющейся неотъемлемым элементом организации работы объекта. Таким образом, были сформулированы принципы интегративности, гибкости, адаптивности, надежности, бережливости, автоматичности.

Также при разработке концепции был проведен анализ современных подходов в области ИМ, по результатам которого сделан вывод о предпочтительности дискретно-событийного подхода, в наибольшей степени ориентированного на описание потоковых процессов в производственных системах и обеспечивающего высокую точность при решении задач управления ВП на стадиях организационного проектирования и организации функционирования объекта благодаря высокому уровню детализации моделируемых процессов. Основными элементами указанного подхода являются «заявки», «ресурсы», потоковые диаграммы, «сети».

На основе сформулированных принципов управления объектом разработана структура задач управления ВП, решаемых с использованием выбранного подхода в области ИМ на стадиях организационного проектирования и организации функционирования объекта (рис. 1). Указанные задачи должны формулироваться по различным уровням организационной структуры предприятия в разрезе основных функциональных областей деятельности объекта, выделяемых в концепции «бережливого» производства, составляющей основу организации ВП. Последнее обстоятельство обусловлено важностью учета характеристик не только основных, но также вспомогательных и обслуживающих процессов при оценке эффективности функционирования ВП машиностроительного предприятия.

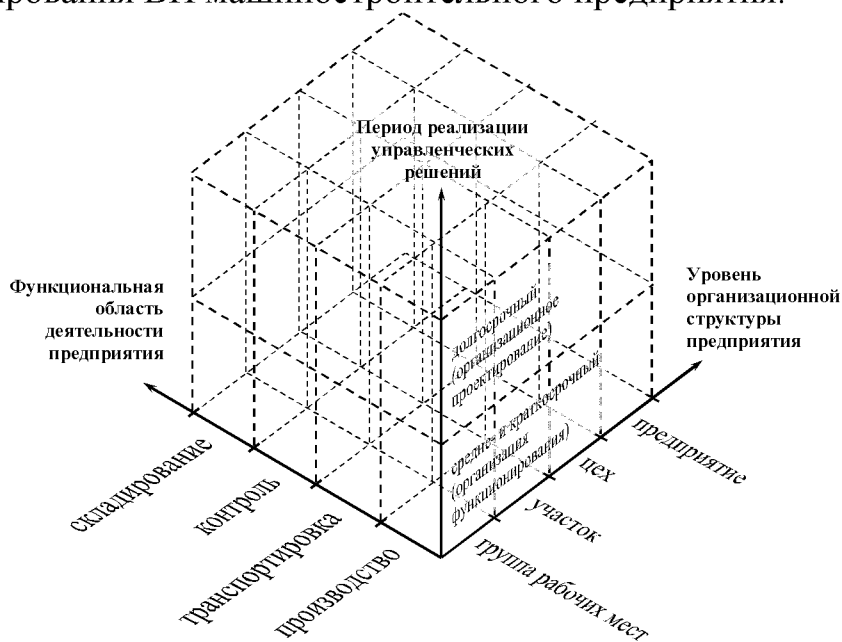


Рис. 1. Структура задач управления ВП машиностроительного предприятия

В процессе формирования перечня задач управления ВП машиностроительного предприятия на стадиях его организационного проектирования и организации функционирования была разработана классификация факторов эффективности функционирования ВП, структура которой представлена на рис. 2. Использование данной классификации факторов эффективности функционирования ВП предприятия машиностроения позволит наиболее точно описывать производственные процессы при решении задач организационного проектирования и организации функционирования, сформулированных в рамках концепции управления объектом.

2. Разработан алгоритм решения задач управления высокотехнологичным производством предприятия машиностроения на стадиях организаци-

онного проектирования и организации функционирования с использованием средств имитационного моделирования.

Блок-схема алгоритма представлена на рис. 3. Предложенный алгоритм обеспечивает наиболее эффективное использование программных средств ИМ при создании имитационных моделей, а также высокую точность получаемых результатов при реализации имитационных экспериментов.

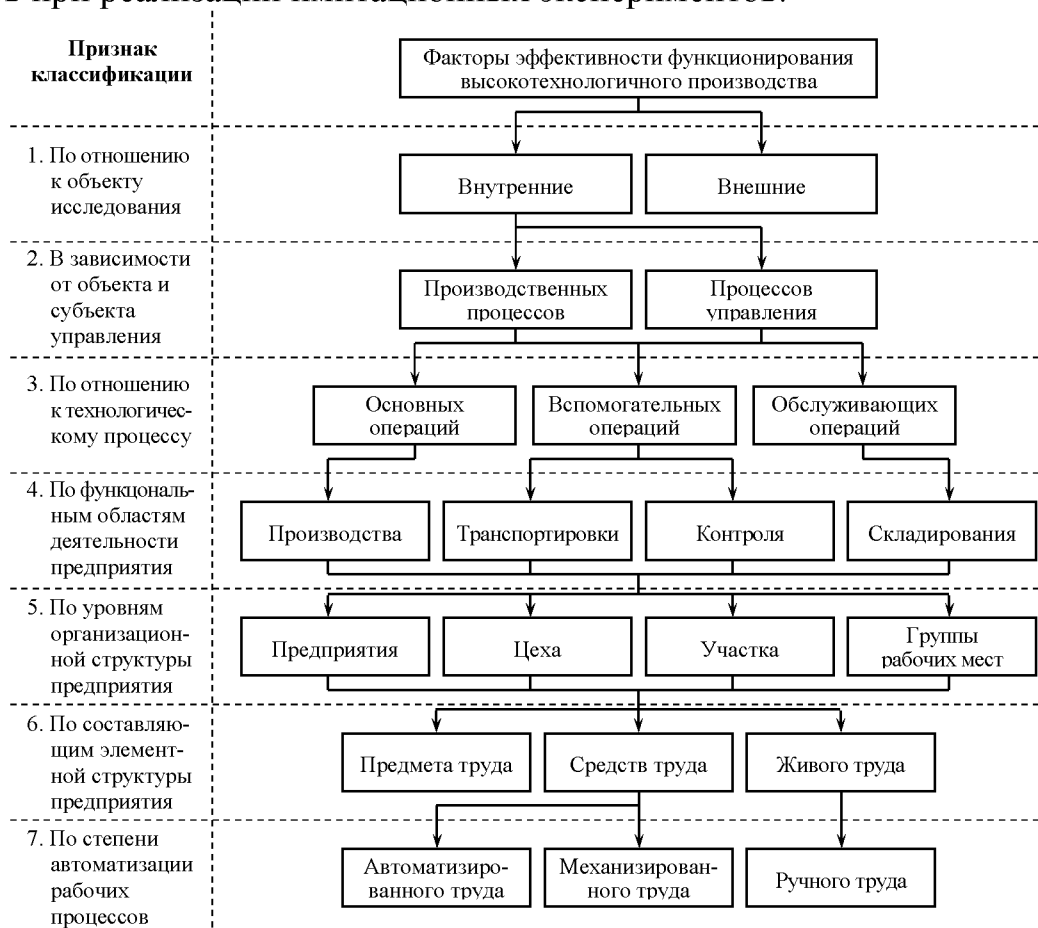


Рис. 2. Классификация факторов эффективности функционирования ВП предприятия машиностроения

3. Разработана система показателей для выбора и реализации управленческих решений в рамках высокотехнологичного производства предприятия машиностроения, на основе которой построен комплекс оптимизационных экономико-математических моделей для поддержки принятия управленческих решений в рамках объекта.

В качестве целевых показателей, назначаемых в качестве выходных параметров имитационных моделей при решении задач управления ВП предприятия машиностроения, для оценки эффективности управленческих решений на стадиях организационного проектирования и организации функционирования объекта были предложены соответственно показатели чистой приведенной стоимости и рентабельности инвестированного капитала.

Для контроля процессов реализации управленческих решений на стадиях организационного проектирования и организации функционирования предложена система плано-контрольных показателей (ПКП), взаимосвязанных с целевыми показателями, в состав которой входят (рис. 4):

- коэффициенты расходов – доли различных статей затрат предприятия в выручке от реализации продукции;
- коэффициенты эффективности использования различных групп активов предприятия (основных и оборотных);
- показатели структуры капитала предприятия.

Также в рамках диссертационного исследования предложена иерархическая структура показателей (рис. 5) для управления ВП предприятия машиностроения, предполагающая группировку ПКП в комплексные показатели для оценки эффективности внедрения управленческих решений как по отдельным функциональным областям деятельности объекта, так и в целом по ВП предприятия машиностроения. Для группировки показателей предлагается использовать методы квалиметрии, а для определения весовых коэффициентов – методы экспертных оценок, относительных предпочтений и попарных сравнений.

Процедура выбора и реализации управленческих решений в рамках ВП предприятия машиностроения, разработанная на основе созданной системы показателей, представлена на рис. 6.

Комплекс оптимизационных моделей для поддержки принятия решений в рамках ВП предприятия машиностроения на стадиях организационного проектирования и организации функционирования включает в себя:

- модель оптимизации пропускной способности элементов производственной структуры в рамках ВП;
- модель оптимизации пропускной способности производственного участка комплексной обработки предметов производства;
- модель оптимизации количества оборудования по технологическим зонам распределительного центра.

Модель оптимизации пропускной способности производственного участка комплексной обработки предметов производства предполагает определение последовательности запуска партий, а также маршрута движения заготовок по рабочим позициям по критерию минимизации суммарных затрат на обработку и хранение предметов производства в рамках участка. При этом искомыми величинами являются:

- значения $\{z_h\}$ индексов предметов производства в технологической таре, последовательно поступающих на производственный участок ($z_h \in [1, n]$, $h = \overline{1, N}$);
- логические переменные $\{I_{ij}^q\}$, идентифицирующие различные стадии технологического процесса по принципу

$$I_{ij}^q = \begin{cases} 1, & \text{если операция } q \text{ над } j\text{-м типом предметов производства осуществляется} \\ & \text{с использованием } i\text{-го типа оборудования;} \\ 0, & \text{в противном случае,} \end{cases} \quad (1)$$

$$i = \overline{1, m}, \quad j = \overline{1, n}, \quad q = \overline{1, s},$$

где N – максимально возможное количество технологической тары, одновременно поступающей на участок, шт.;

n – количество типов предметов производства, поступающих на участок, шт.;

m – количество видов оборудования, используемого в рамках участка, шт.;

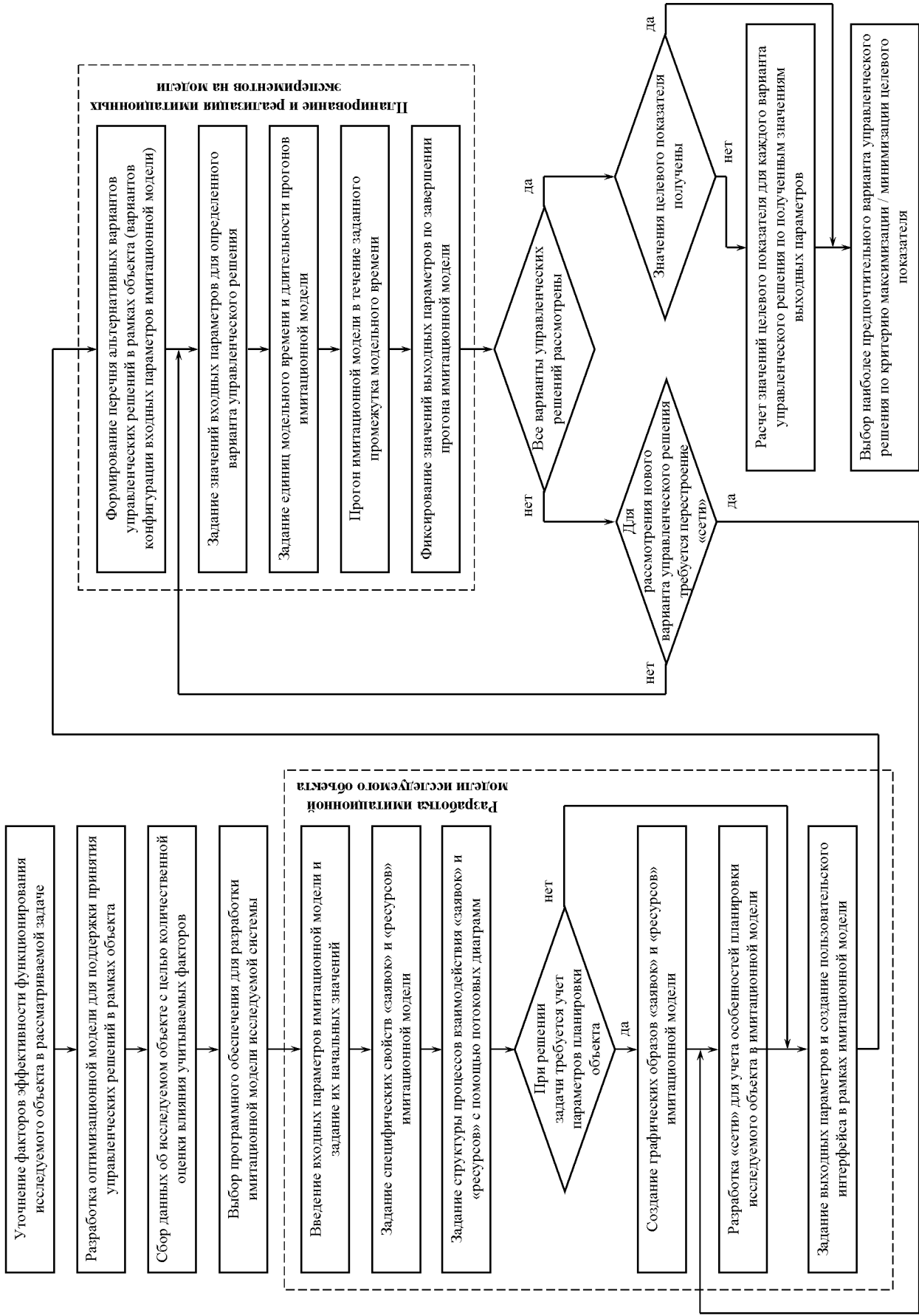


Рис. 3. Блок-схема алгоритма решения задач управления ВП предприятия машиностроения с использованием средств ИМ

Обозначения показателей:
NPV – чистая приведенная стоимость;
ROIC – рентабельность инвестированного капитала;
CF_t – денежный поток за период;
r_d – ставка дисконтирования;
t – порядковый номер периода;
П_{чист} – чистая прибыль за период;
Ам – суммарный объем амортизационных отчислений за период;
V_{реал} – выручка от реализации продукции;
З_{пер} – переменные затраты за период;
З_{пост} – постоянные затраты за период;
К_{проец} – проценты по кредитам;
Н – налоговые отчисления;
IC – объем инвестированного капитала;
ОбА – объем оборотных активов;
ТО – объем текущих обязательств;
ВА – объем внеоборотных активов;
ДО – долгосрочные обязательства.

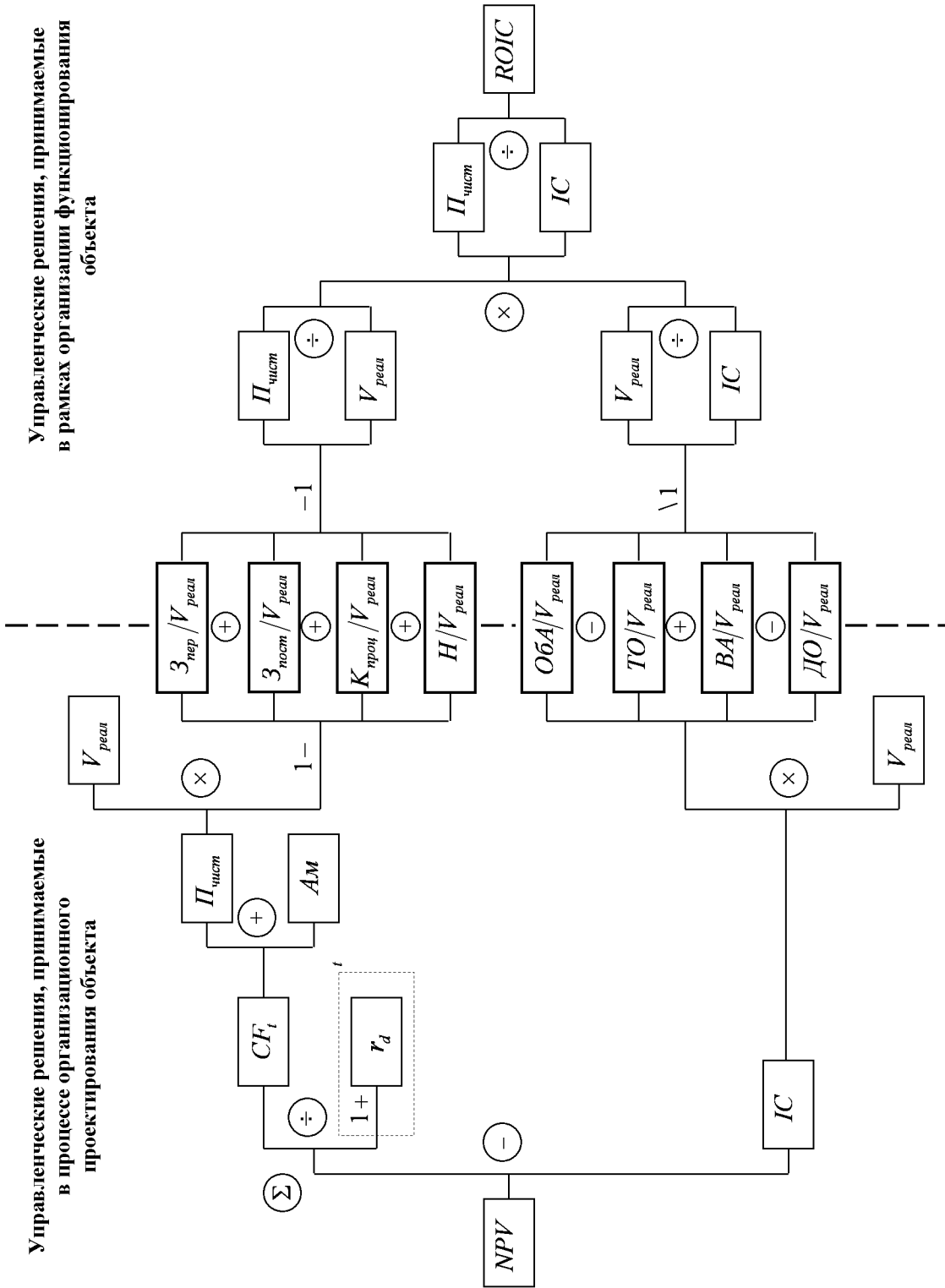
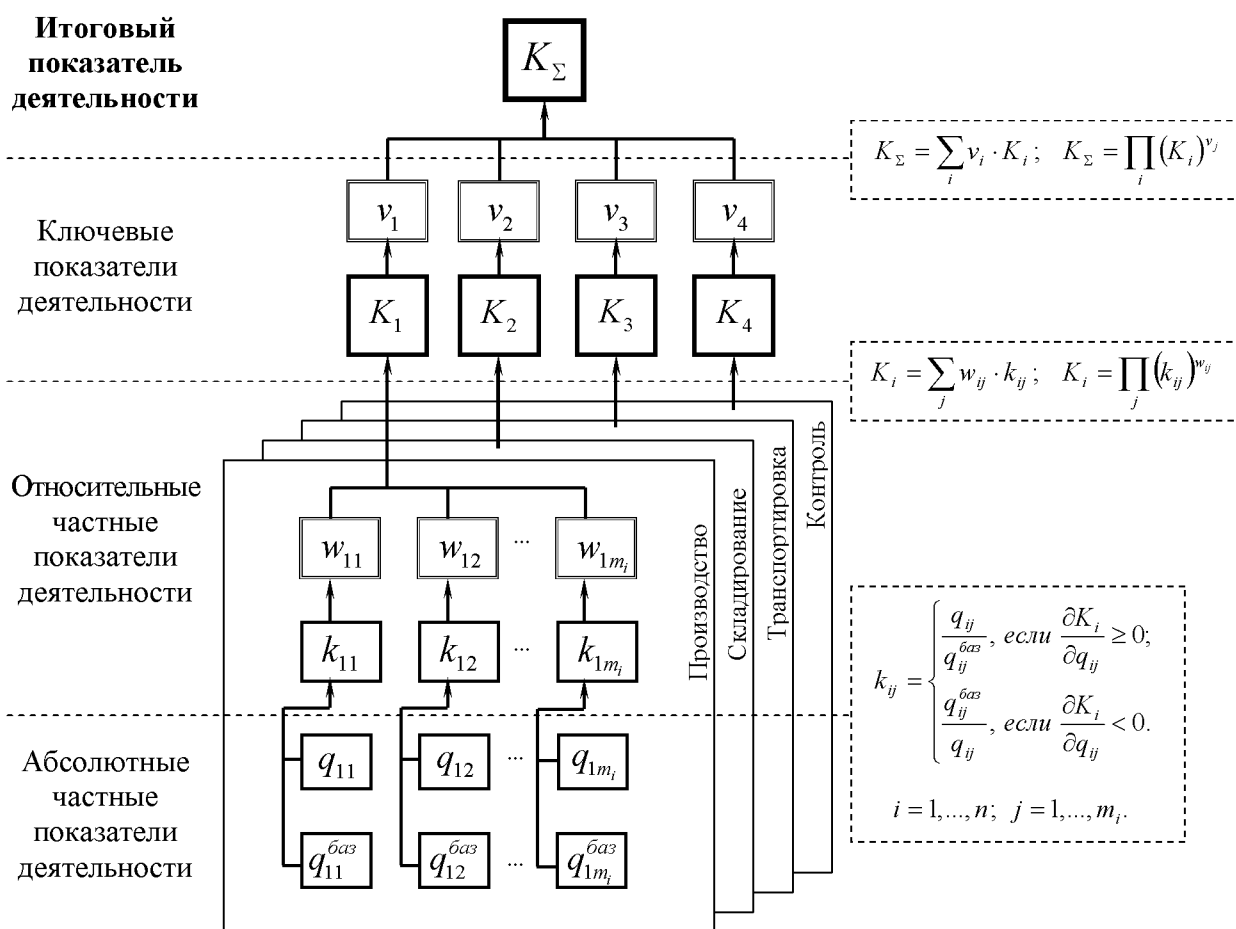


Рис. 4. Взаимосвязь целевых показателей с элементами системы ПКП



Обозначения параметров:

K_{Σ} – значение итогового показателя деятельности, отражающего эффективность внедрения управленческих решений в рамках ВП;

K_i – значение i -го ключевого показателя деятельности, отражающего эффективность реализации управленческих решений в конкретной функциональной области деятельности объекта;

k_{ij} – относительное значение j -го частного показателя деятельности, соответствующего i -му ключевому показателю;

$q_{ij}, q_{ij}^{баз}$ – фактические и эталонные (плановые) абсолютные значения j -го частного показателя деятельности, соответствующего i -му ключевому показателю;

v_i – весовой коэффициент, учитывающий значимость i -го ключевого показателя деятельности при группировке таковых в итоговый показатель;

w_{ij} – весовой коэффициент, учитывающий значимость j -го частного показателя деятельности при группировке таковых показателей в i -й ключевой показатель;

n – количество ключевых показателей деятельности в рассматриваемой системе;

m_i – количество частных показателей деятельности, соответствующих i -му ключевому показателю.

Рис. 5. Иерархическая структура показателей для оценки эффективности внедрения управленческих решений по функциональным областям деятельности объекта

s – максимально возможное количество операций, осуществляемых над каждым типом предметов производства, шт.

Целевая функция описывается выражением

$$C^{\Sigma}(\{z_h\}, \{q_{ij}^a\}) = \sum_{j=1}^n \left[\left(\sum_{q=1}^s \sum_{i=1}^m l_{ij}^q \cdot T_{ij} \cdot c_{ij}^{OB} \right) \cdot n_j \cdot \sum_{h=1}^N d_{hj} \right] + \sum_{h=1}^N \left[\sum_{i=1}^m \left(\sum_{j=1}^n d_{hj} \cdot l_{ij}^1 \right) \cdot t_{hi}^{O1} \right] \cdot c_{заг}^{XP} +$$

$$+ \sum_{h=1}^N \left[R - \sum_{i=1}^m \left(\sum_{j=1}^n d_{hj} \cdot l_{ij}^s \right) \cdot t_{hi}^{Fs} \right] \cdot c_{дем}^{XP} \rightarrow \min, \quad (2)$$

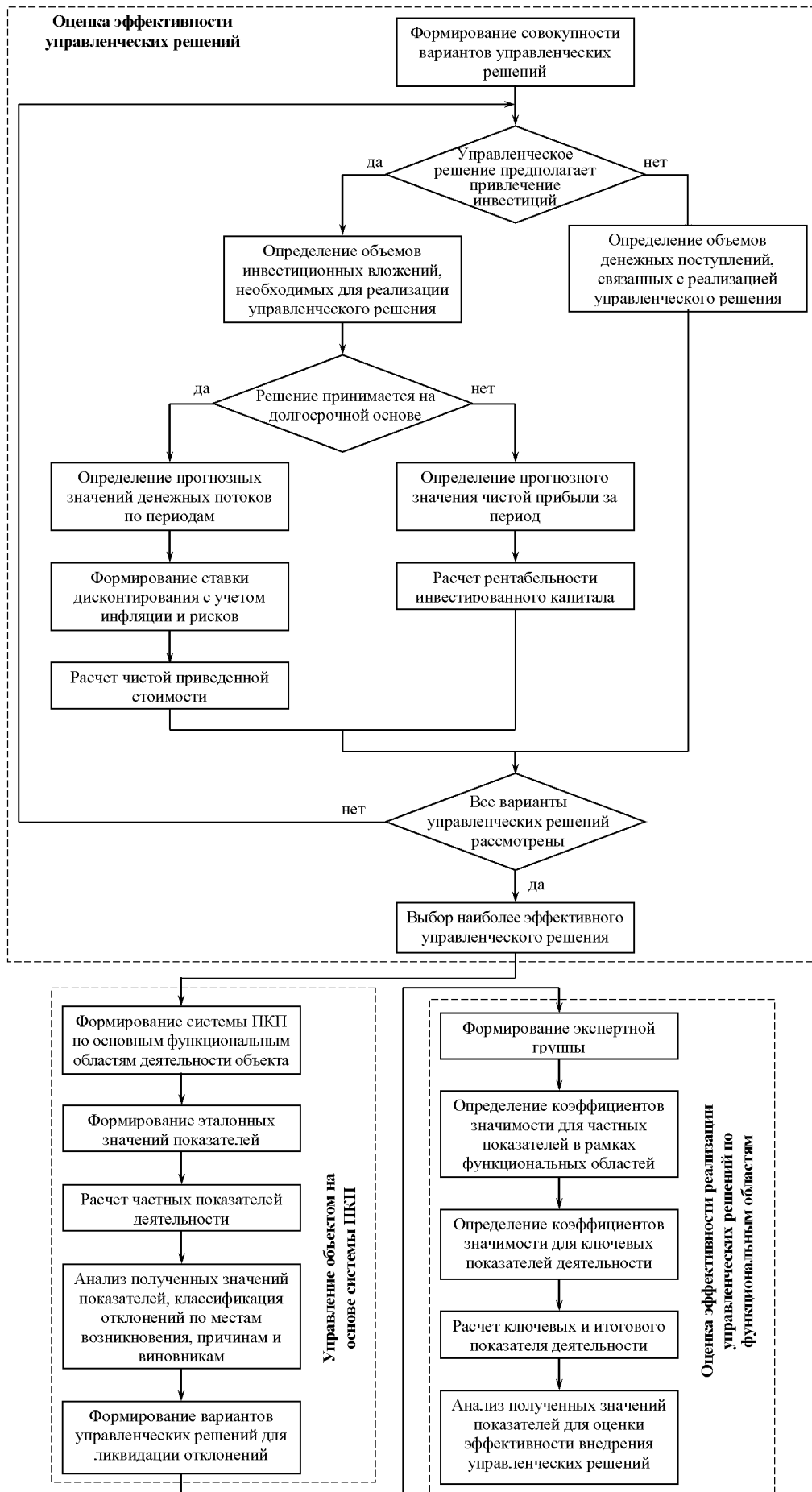


Рис. 6. Процедура выбора и реализации управленческих решений в рамках ВП предприятия машиностроения

где c_{ij}^{OB} – затраты на единицу времени работы i -го вида оборудования при обработке j -го типа предметов производства, руб./мин – формируют статью калькуляции себестоимости продукции, связанную с расходами на содержание и эксплуатацию оборудования;

$c_{заг}^{XP}$, $c_{дет}^{XP}$ – затраты на хранение единицы технологической тары соответственно с заготовками и готовыми деталями, руб./мин, в течение определенного периода времени в промежуточных стеллажных накопителях на входе и выходе участка – являются компонентой цеховых расходов в структуре себестоимости продукции;

n_j – вместимость технологической тары для каждого j -го типа предмета производства, шт.;

T_{ij} – длительность обработки j -го типа предметов производства на i -м виде технологического оборудования, мин/шт.;

R – ритм обработки поступающих партий деталей, мин;

d_{hj} – значение элемента матрицы идентификации типа предметов производства, поступающих на обработку;

$$d_{hj} = \begin{cases} 1, & \text{если } z_h = j; \\ 0, & \text{если } z_h \neq j, \end{cases} \quad (3)$$

$$h = \overline{1, N};$$

t_{hi}^{O1} , t_{hi}^{Fs} – значения моментов времени соответственно начала 1-й и завершения s -й операции обработки деталей технологической тары с порядковым номером h на i -м виде оборудования, мин; в общем случае (для операции с порядковым номером q)

$$t_{hi}^{Oq} = \begin{cases} 0, & \text{если } q = 1 \text{ и } h = 1; \\ \max \left(t_{(h-1)i}^{Fq}, \left(\sum_{i=1}^m \left(\sum_{j=1}^n d_{hj} \cdot l_{ij}^{q-1} \right) \cdot t_{hi}^{F(q-1)} \right) \cdot \sum_{j=1}^n d_{hj} \cdot l_{ij}^q \right) & \text{в противном случае,} \end{cases} \quad (4)$$

$$t_{hi}^{Fq} = t_{hi}^{Oq} + \sum_{j=1}^n d_{hj} \cdot l_{ij}^q \cdot n_j \cdot T_{ij}. \quad (5)$$

Модель разработана с учетом прямых ограничений на логические переменные, а также структурных ограничений по резервированию обрабатывающего оборудования в рамках технологических операций и по длительности обработки партий деталей

$$\begin{cases} \sum_{i=1}^m l_{ij}^q = 1, \quad j = \overline{1, n}, \quad q = \overline{1, s}; \\ \max_i \{t_{Ni}^{Fs}\} \leq R; \\ 0 \leq z_h \leq n, \quad z_h - \text{целые}; \quad h = \overline{1, N}; \\ 0 \leq l_{ij}^q \leq 1; \quad l_{ij}^q - \text{целые}; \quad i = \overline{1, m}, \quad j = \overline{1, n}, \quad q = \overline{1, s}. \end{cases} \quad (6)$$

4. Построен комплекс имитационных моделей для поддержки принятия управленческих решений в рамках объекта (с использованием дискретно-событийного подхода в программной среде «AnyLogic»), соответствующих предложенным оптимизационным моделям, включающий в себя:

- модель функционирования элементов производственной структуры в рамках ВП;
- модель производственного участка с регулируемой технологией производства;
- модель производственного участка с фиксированной технологией производства;
- модель распределительного центра материальных ресурсов и готовой продукции для обслуживания ВП.

Решения поставленных задач могут быть найдены путем планирования и реализации простых (прогонов с различными комбинациями входных параметров, задаваемых пользователем вручную) или автоматизированных (перед каждым новым прогоном входные параметры меняются автоматически по заданному алгоритму) имитационных экспериментов. Поточковая диаграмма и фрагмент анимации одной из разработанных имитационных моделей, запущенной в режиме простого эксперимента, показаны соответственно на рис. 7 и 8.

Разработанный комплекс имитационных моделей обеспечивает:

- поддержку принятия управленческих решений на стадиях организационного проектирования и организации функционирования ВП предприятия при однократном или периодическом использовании менеджером проекта;
- эффективное решение задач производственного планирования и диспетчирования на стадии эксплуатации ВП при регулярном использовании плановиком и диспетчером в рамках автоматизированного рабочего места.

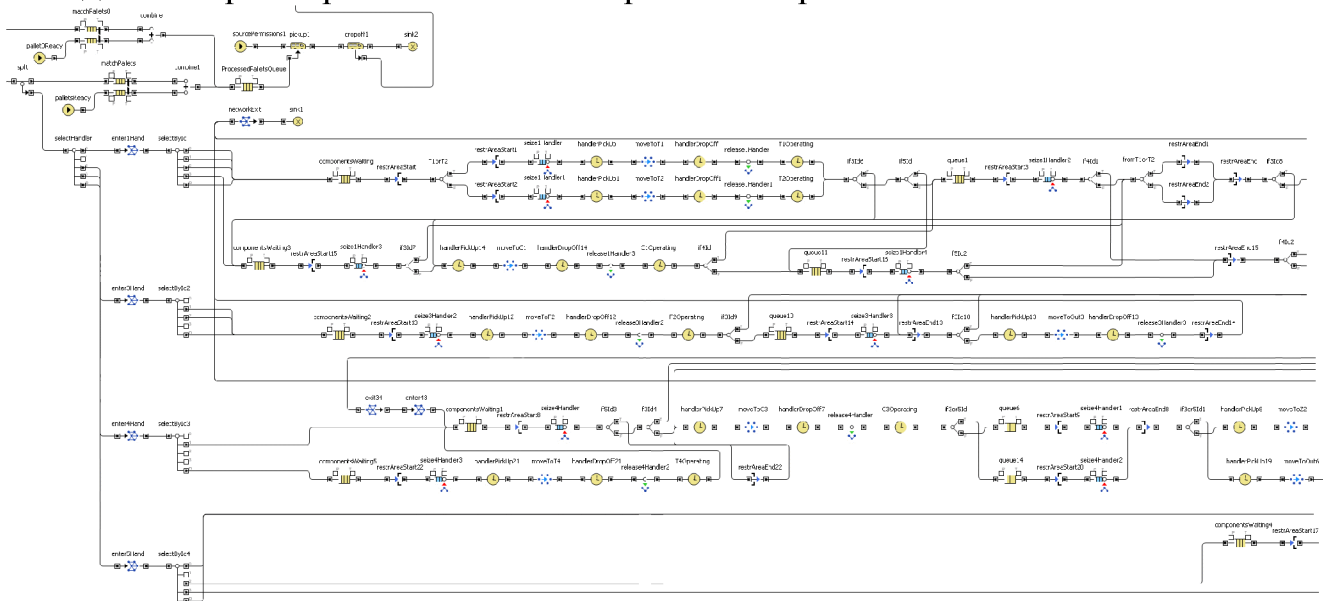


Рис. 7. Поточковая диаграмма имитационной модели производственного участка с фиксированной технологией обработки предметов производства (фрагмент)

Кроме того, программная среда «AnyLogic», при помощи которой были осуществлены разработки, обеспечивает построение имитационных моделей, взаимодействующих с внешними базами данных, что обуславливает возможность интеграции созданных моделей в автоматизированную систему управления предприятием.

5. Разработана информационная система для автоматизации процедур расчета, накопления и отображения статистики показателей для оценки эффективности управленческих решений в рамках объекта в программе «AnyLogic», включающая в себя:

- основную панель для отображения результатов автоматизированного расчета показателей деятельности;
- дополнительную панель для отображения динамики изменения расчетных показателей по различным временным периодам;
- базу данных (файл программы «Microsoft Excel») для накопления результатов расчета показателей.

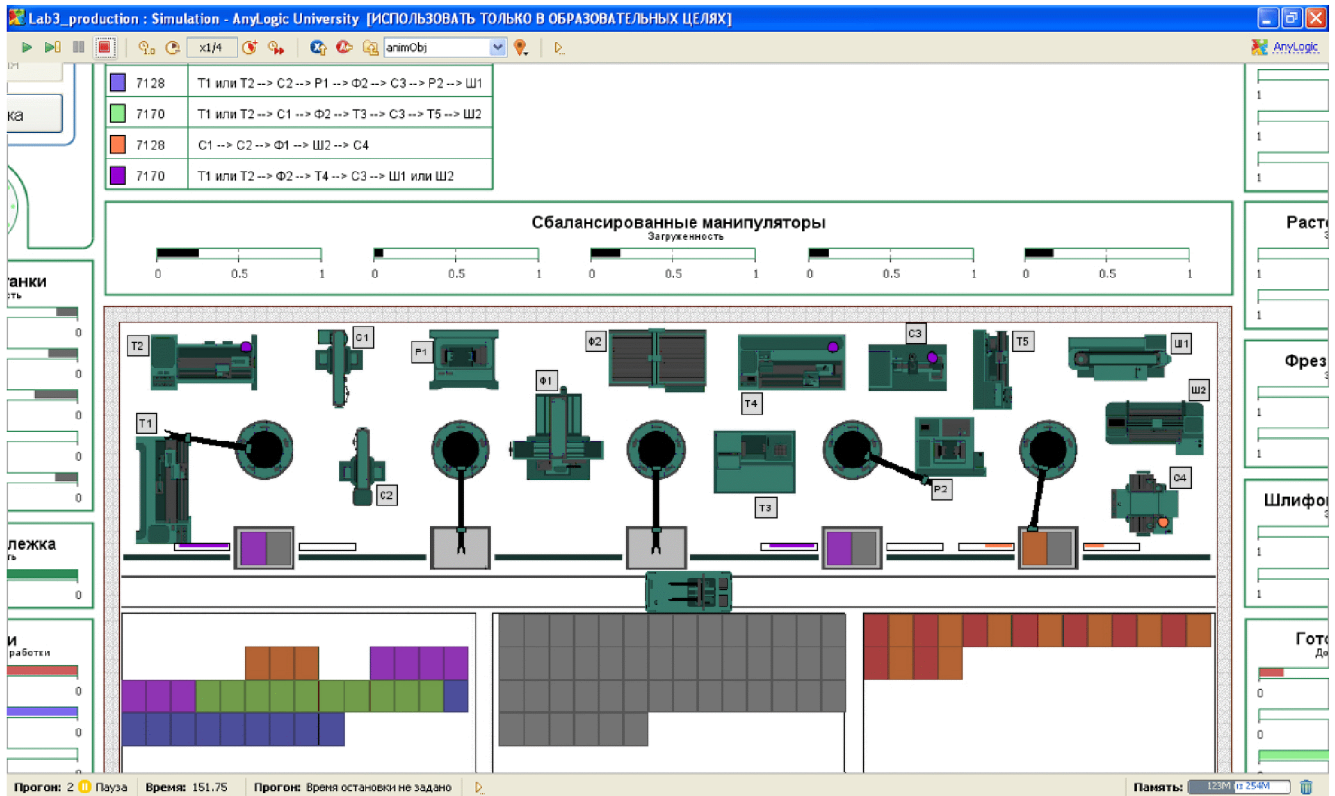


Рис. 8. Анимация имитационной модели производственного участка, отображаемая в процессе простого эксперимента

6. Разработана методика организации и оценки экономической эффективности функционирования высокотехнологичного производства предприятия машиностроения на основе имитационного моделирования.

Структура методики, представленная на рис. 9, характеризуется последовательностью основных этапов (модулей), каждый из которых связан с определенным научным результатом, сформированным на предшествующих этапах диссертационного исследования.

Разработанная методика была реализована на реальном объекте для решения задачи определения оптимального количества производственного оборудования. С этой целью разработана оптимизационная экономико-математическая модель технологических процессов, а на ее основе – имитационная модель исследуемой системы в программе «AnyLogic». По результатам оптимизационного эксперимента определено оптимальное количество оборудования по критерию максимизации показателя рентабельности инвестированного капитала. Произведено экономическое обоснование управленческого решения по изменению количества оборудования. По результатам простых экспериментов получены плановые

значения элементов системы ПКП для контроля процесса реализации управленческого решения.

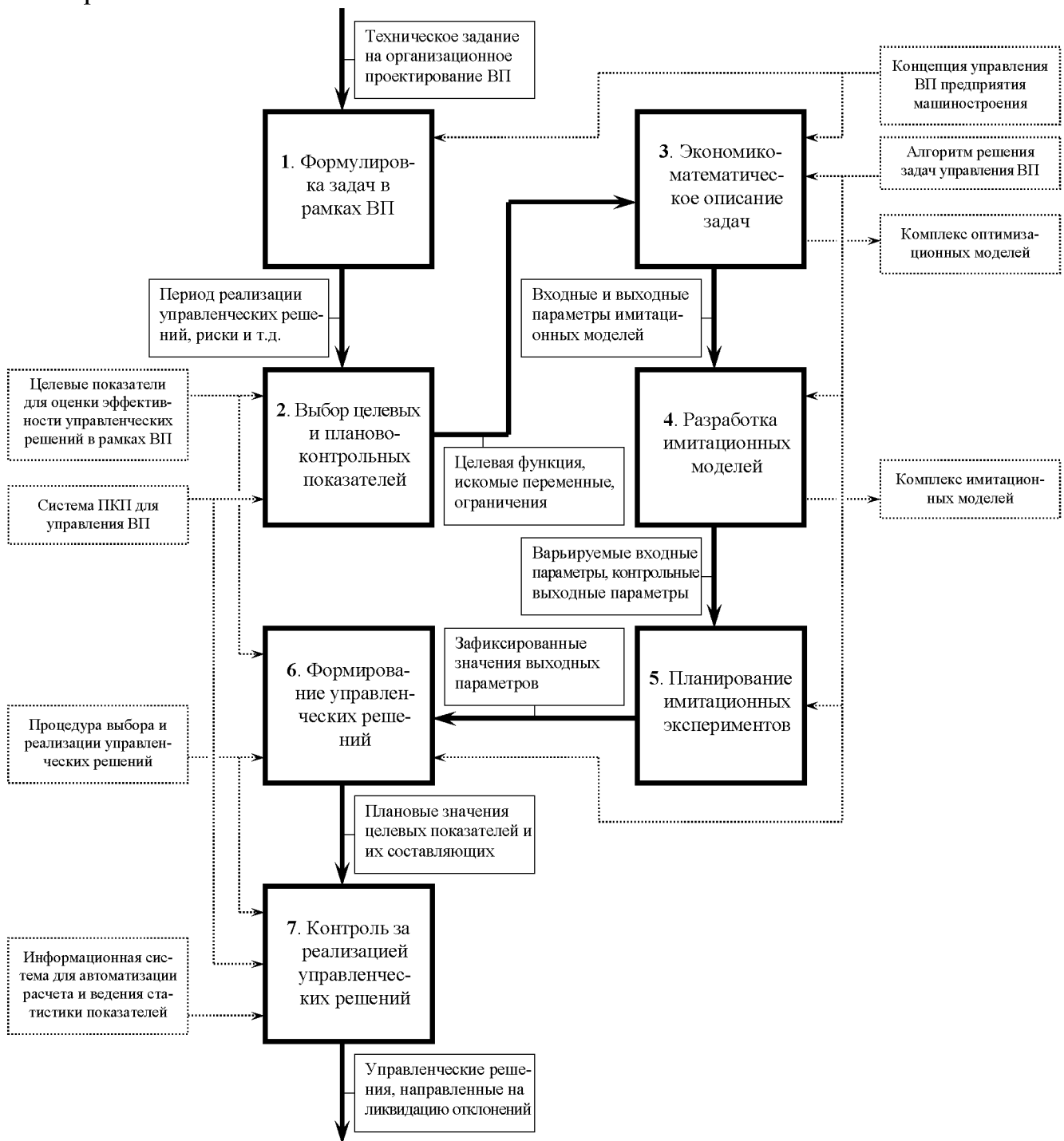


Рис. 9. Структура методики организации и оценки экономической эффективности функционирования ВП предприятия машиностроения на основе ИМ

Основные публикации по теме исследования

1. Радаев А.Е., Кобзев В.В. Система показателей для выбора и реализации управленческих решений в высокотехнологичном производстве предприятия машиностроения // Теория и инструментарий развития инновационной экономики в период глобальной рецессии: коллективная монография. СПб.: Изд-во Политехн. ун-та, 2011. с. 346-384 – 0,84 п.л. (0,63 п.л. автора).

2. Радаев А.Е., Кобзев В.В. Имитационное моделирование производственных систем: учеб. пособие. СПб.: Изд-во Политехн. ун-та, 2011. 156 с. – 9,75 п.л. (7,32 п.л. автора).
3. Радаев А.Е., Кобзев В.В. Алгоритм решения задач управления промышленными предприятиями на основе имитационного моделирования // *Материалы всероссийской научно-практической конференции «Модернизация экономики и общества: региональный аспект»* (г. Белокуриха, 20-21 октября 2011 г.). Барнаул: Изд-во АлтГТУ, 2011. с. 233-236. – 0,21 п.л. (0,11 п.л. автора).
4. Радаев А.Е., Левенцов В.А. Системы поэтапного имитационного моделирования производственных процессов // *Организатор производства, № 3(50), сентябрь 2011 г. М.: Экономика и финансы, 2011. с. 30-33. – 0,39 п.л. (0,2 п.л. автора).*
5. Радаев А.Е., Кобзев В.В. Применение имитационного моделирования при решении задачи минимизации оборотных запасов предприятия // *Сборник научных трудов международной научно-практической конференции «Модернизация экономики и формирование технологических платформ» (ИНПРОМ-2011).* СПб.: Изд-во Политехн. ун-та, 2011. с. 586-589. – 0,12 п.л. (0,06 п.л. автора).
6. Радаев А.Е., Кобзев В.В. Решение задач производственного планирования в рамках технологического участка с использованием имитационного моделирования // *Сборник научных трудов международной научно-практической конференции «Инновационная экономика и промышленная политика региона» (ЭКОПРОМ-2011).* СПб.: Изд-во Политехн. ун-та, 2011. с. 214-217. – 0,12 п.л. (0,06 п.л. автора).
7. Радаев А.Е. Имитационное моделирование динамики оборотных запасов в цепи поставок промышленных предприятий // *Научно-технические ведомости СПбГПУ, № 2(119), апрель 2011 г. СПб: Изд-во Политехн. ун-та, 2011. с. 255-260. – 0,28 п.л.*
8. Радаев А.Е., Кобзев В.В. Методика обоснования структуры парка оборудования для складского комплекса промышленного предприятия на основе имитационного моделирования // *Научно-технические ведомости СПбГПУ, № 1(114), февраль 2011 г. СПб: Изд-во Политехн. ун-та, 2011. с. 98-104. – 0,38 п.л. (0,19 п.л. автора).*
9. Пилипчук С.Ф., Радаев А.Е. О проектировании склада штучных грузов // *Логистика и управление цепями поставок, № 04(39), август 2010 г. М.: МЦЛ, 2010. с. 21-33. – 0,85 п.л. (0,43 п.л. автора).*
10. Пилипчук С.Ф., Радаев А.Е. О системе показателей эффективности работы склада // *Логистика и управление цепями поставок, № 06(35), декабрь 2009 г. М.: МЦЛ, 2009. с. 40-53. – 0,8 п.л. (0,58 п.л. автора).*

Лицензия ЛР № 020593 от 07.08.97

Подписано в печать 22.12.2011. Формат 60×84/16. Печать цифровая.
Усл. печ. л. 1,0. Уч.-изд. л. 1,0. Тираж 100. Заказ 8535б.

Отпечатано с готового оригинал-макета, предоставленного автором,
в Цифровом типографском центре Издательства Политехнического университета.
195251, Санкт-Петербург, Политехническая ул., 29.
Тел.: (812) 550-40-14
Тел./факс: (812) 297-57-76