

Министерство образования и науки Российской Федерации

**САНКТ-ПЕТЕРБУРГСКИЙ
ПОЛИТЕХНИЧЕСКИЙ УНИВЕРСИТЕТ ПЕТРА ВЕЛИКОГО**

**В.П. Малышев, Т.Т. Каверзнева, В.И. Салкуцан, А.И. Ульянов, А.С.
Доронин, Д.И. Идрисова, Ю.В. Логвинова, М.А. Полюхович, Н.А.
Чумаков, А.М. Миронова**

**БЕЗОПАСНОСТЬ ЖИЗНЕДЕЯТЕЛЬНОСТИ
ЛАБОРАТОРНЫЙ ПРАКТИКУМ**

Учебное пособие

**Санкт-Петербург
2022**

Рецензент

Кандидат технических наук, доцент Санкт-Петербургского политехнического университета Петра Великого Н.В. Румянцева.

Авторский коллектив

Кандидат тех. наук Малышев В.П., кандидат тех. наук Каверзнева Т.Т.,
кандидат тех. наук Салкуцан В.И., кандидат тех. наук Ульянов А.И.,
Доронин А.С., Идрисова Д.И., Логвинова Ю.В., Полюхович М.А.,
кандидат псих. наук Чумаков Н.А., Миронова А.М.

В настоящем учебном пособии использованы материалы, разработанные ранее:

Каверзнева Т.Т. – работы № 4, 5, 5а;
Малаян К.Р. – работы № 8, 9, 10;
Малышев В.П. – работы № 7, 8, 8а, 9а, 9б, 11, 12, 13;
Маньков В.Д. – работы № 8, 9, 10;
Монашков В.В. – работы № 2, 3, 14;
Салкуцан В.И. – работы № 4, 5, 5а;
Струйков Г.В. – работы № 1, 1а;
Терентьев О.Н. – работа № 6;
Чумаков Н.А. – работа № 15.

При составлении учебного пособия учтены ряд ценных замечаний
Ефремова С.В.

Безопасность жизнедеятельности. Лабораторный практикум:
учебное пособие / В.П. Малышев и др. - СПб: Изд-во СПбПУ, 2022.
– 172 с.

Является практическим пособием для выполнения лабораторных работ по разделам дисциплины «Безопасность жизнедеятельности». Предназначено для укрепления, углубления полученных теоретических знаний и приобретения практических навыков по измерению вредных и опасных факторов.

Изложен теоретический материал, необходимый для понимания физических процессов при выполнении лабораторных работ, а также конкретные рекомендации по их выполнению и оформлению результатов. Приведены расчетные задания в случае введения дистанционной формы обучения.

Предназначено для студентов всех специальностей Санкт-Петербургского Политехнического университета Петра Великого, изучающих дисциплину «Безопасность жизнедеятельности».

Научный редактор: Малышев В.П.

Технические редакторы: Вошило В.В., Недвецкая С.В.

Оглавление

Работа 1. Эффективность и качество освещения.....	4
Работа 2. Микроклимат производственных помещений.....	21
Работа 3. Исследование запыленности воздушной среды.....	29
Работа 4. Звукоизоляция и звукопоглощение.....	36
Работа 5. Исследование виброизоляции.....	46
Работа 6. Защита от теплового излучения.....	58
Работа 7. Исследование условий труда пользователя персонального компьютера.....	65
Работа 8. Исследование опасности поражения током в трехфазных электрических сетях.....	74
Работа 9. Исследование электрического сопротивления тела человека.....	88
Работа 10. Исследование эффективности защитных мер в электроустановках.....	103
Работа 11. Защита от облучения электромагнитным полем сверхвысокой частоты.....	122
Работа 12. Измерение уровня электромагнитного поля, создаваемого СВЧ печью.....	130
Работа 13. Лазерное излучение и защита от него.....	137
Работа 14. Ионизирующие излучения.....	146
Работа 15. Первая помощь.....	155
Приложение 1. Инструкция № 1.....	167

Работа № 1

ЭФФЕКТИВНОСТЬ И КАЧЕСТВО ОСВЕЩЕНИЯ

Цель работы: получение знаний о светотехнических характеристиках искусственных источников света, а также получение навыков по измерению этих характеристик и оценке влияния количественных и качественных показателей освещенности на здоровье человека.

Общие сведения

Важнейшим источником информации, поступающей в мозг человека из внешней среды, является зрение. Качество информации, получаемое посредством зрения, во многом зависит от освещения. Освещение, удовлетворяющее гигиеническим и экологическим требованиям, называется **рациональным**. Рациональное освещение производственных помещений оказывает положительное психофизиологическое воздействие на работающих. Способствует повышению производительности труда, обеспечению его безопасности, сохранению высокой работоспособности человека в процессе труда.

Свет оказывает положительное влияние на эмоциональное состояние человека, воздействует на обмен веществ, сердечно-сосудистую систему, нервно-психическую сферу. Он является важным стимулятором не только зрительного анализатора, но и организма в целом.

При недостаточной освещенности и плохом качестве освещения состояние зрительных функций находится на низком исходном уровне, повышается утомление зрения в процессе выполнения работы, возрастает опасность получения травм. В тоже время, существует опасность отрицательного влияния на органы зрения слишком большой яркости (блескости) источников света. Следствием этого может явиться временное нарушение зрительных функций глаза (явление слепимости). При этом, следует учитывать, что основная обработка изображения происходит в мозгу. Поэтому при нерациональной освещенности зрительный аппарат, центральная нервная система и мозг функционируют в перенапряженном режиме, что сказывается на самочувствии человека.

С другой стороны очень важны энергетические параметры источников света. Важно, чтобы энергетическая эффективность искусственных источников была достаточно высокой. В соответствии с Федеральным законом № 261-ФЗ от 23.11.2009 «Об энергосбережении и о повышении энергетической эффективности и о внесении изменений в отдельные законодательные акты Российской Федерации» в 2011 году были выпущены два документа, регламентирующие требования энергоэффективности источников света: Постановление Правительства (ПП) РФ от 24 декабря.2020г. № 2255 «Об утверждении требований

к осветительным устройствам и электрическим лампам, используемым в цепях переменного тока в целях освещения» и Свод правил СП 52.13330.2016 (актуализированная редакция СНиП 23-05-95* «Естественное и искусственное освещение»). Постановление Правительства устанавливает требования к осветительным устройствам и электрическим лампам, используемым в цепях переменного тока, в отношении минимально допустимых значений их световой отдачи и коэффициента мощности (энергоэффективности).

В табл.1.1 приведены минимальные требования к коэффициенту мощности светильников, взятые из ПП № 2255 от 24.12.2020г.(табл.20).

Таблица 1.1

Минимальные требования к коэффициенту мощности светильников

Вид светильника	Коэффициент мощности, не менее
С люминесцентными лампами	0,95
С натриевыми лампами высокого давления, с металлогалогенными лампами или с ртутными лампами высокого давления	0,90
Со светодиодами при потребляемой мощности до 5 Вт включительно	0,50
Со светодиодами при потребляемой мощности от 5 до 10 Вт включительно	0,70
Со светодиодами при потребляемой мощности от 10 до 25 Вт включительно	0,80
Со светодиодами при потребляемой мощности более 25 Вт	0,95.

Основные светотехнические понятия и определения

Свет (видимое излучение) – представляет собой излучение, которое, воздействуя на рецепторы сетчатки (палочки и колбочки), вызывает зрительное ощущение.

По своей природе это электромагнитные волны длиной от 380 до 760нм (1 нанометр = 10^{-9} м). Наибольшая чувствительность зрения – к излучению длиной волны 555нм (желто-зеленый цвет), которая уменьшается к границам видимого спектра.

Свет характеризуется количественными и качественными показателями. К количественным показателям относятся: световой поток, сила света, освещенность, яркость и некоторые другие.

Световой поток Φ – поток лучистой энергии через произвольную площадь в единицу времени. Единица светового потока - люмен (лм), - это световой поток, излучаемый точечным источником с телесным углом в 1 стерадиан при силе света равной 1 канделе.

Сила света I – пространственная плотность светового потока в заданном направлении. Она равна отношению светового потока

к величине телесного угла (стерадиана), в котором он излучается. Единицей силы света является кандела (кд) $I = \Phi / \Omega$ (1.1)

Телесный угол Ω – часть пространства, ограниченная конусом с вершиной в центре сферы, опирающимся на поверхность S . Телесный угол определяется отношением площади S , которую конус вырезает на поверхности сферы, к квадрату радиуса R этой сферы, по формуле

$$\Omega = S / R^2 \quad (1.2)$$

Освещенность E - поверхностная плотность светового потока, т.е. плотность светового потока Φ по поверхности $S_{нов}$, на которую он падает

$$E = \Phi / S_{нов} \text{ (лк)} \quad (1.3)$$

Единицей освещенности является **люкс (лк)** – освещенность поверхности площадью 1 кв. м при световом потоке падающего на него излучения равном одному люмену.

Яркость L - поверхностная плотность силы света в данном направлении, которая определяется силой света, излучаемой с единицы площади поверхности в заданном направлении, или другими словами – отношение силы света в данном направлении I к площади проекции излучающей поверхности на плоскость $S_{пр}$, которая перпендикулярна данному направлению $L = I / S_{пр}$ (кд/м²) (1.4)

Для оценки условий зрительной работы учитывают качественные характеристики: фон, контраст объекта с фоном, видимость объекта. К качественным показателям освещения относятся также: коэффициент пульсации, показатели ослеплённости, спектральный состав света и некоторые другие.

Фон - это поверхность, прилегающая непосредственно к объекту различения, на которой он рассматривается.

Коэффициент отражения поверхности - отношение величины отраженного светового потока к падающему

$$\rho = \Phi_{отр} / \Phi_{пад} \quad (1.5)$$

Фон считается светлым, если коэффициент отражения $\rho > 0,4$, средним при $0,2 \leq \rho \leq 0,4$ и темным при $\rho < 0,2$.

Контраст объекта с фоном определяется соотношением $k = \frac{|L_{об} - L_{ф}|}{L_{ф}}$,

где $L_{об}$ - яркость объекта, $L_{ф}$ - яркость фона. Контраст считается большим при $k > 0,5$, средним при $0,2 \leq k \leq 0,5$ и малым при $k < 0,2$.

Коэффициент пульсаций освещенности (K_n) – это критерий оценки относительной глубины колебаний освещенности в осветительном приборе в результате изменения во времени светового потока источников света при их питании переменным током, который определяется соотношением

$$K_n = \frac{E_{макс} - E_{мин}}{2E_{сред}} 100\%,$$

где E_{\max} , E_{\min} , $E_{\text{сред}}$ - максимальная, минимальная и средняя освещенности за период колебания напряжения питания.

Основной характеристикой искусственных источников света является световая отдача. **Световая отдача η** - отношение номинального светового потока источника света $\Phi_{\text{ном}}$ к потребляемой им мощности P

$$\eta = \Phi_{\text{ном}} / P \text{ (лм/Вт)} \quad (1.6)$$

Электрическая мощность - физическая величина, характеризующая скорость передачи или преобразования электрической энергии.

В электрической цепи постоянного тока, зная напряжение на зажимах потребителя и протекающий ток, можем определить потребляемую мощность, умножив величину тока на напряжение

$$P = I \cdot U = I^2 \cdot R = \frac{U^2}{R}$$

В цепи переменного тока формулы для расчета мощности и само понятие мощности несколько сложнее. В общем случае в электрической цепи синусоидального переменного тока изменение напряжения и тока во времени не совпадают. Или другими словами - напряжение и ток не совпадают по фазе. Ток отстает по фазе от напряжения при индуктивной нагрузке, и опережает напряжение при емкостной нагрузке. Только в частном случае, когда нагрузка чисто активная, ток и напряжение совпадают по фазе.

В сети переменного тока различают *полную, активную и реактивную мощность*. Отметим, что само понятие реактивной мощности актуально только для электротехнических устройств переменного тока. Оно никогда не применяется к потребителям постоянного тока в силу малости соответствующих эффектов, проявляющихся кратковременно только при переходных процессах (включение/выключение, регулирование, изменение нагрузки).

Полная мощность S в цепи переменного тока (для однофазной нагрузки) равна произведению действующего значения тока I на действующее значение напряжения U (измеряется в ВА - вольт-амперах, кВА - киловольт-амперах). Полная мощность для однофазной нагрузки определяется по формуле

$$S = I \cdot U = \sqrt{P^2 + Q^2} \quad (1.7)$$

Полная мощность состоит из двух составляющих – активной P , и реактивной Q мощности.

Активная мощность P - это та часть электрической энергии, выработанной генератором, которая безвозвратно преобразуется в тепловую (лампы накаливания, электроплиты, электропечи сопротивления, потери в трансформаторах и линиях электропередачи) или в механическую энергию (электрические двигатели). Активная мощность измеряется Ваттами (Вт). Активную мощность можно определить по

следующей формуле (для однофазной нагрузки) $P = U \cdot I \cdot \cos \varphi$ (1.8)

«Косинус-фи» ($\cos \varphi$) в электроэнергетике еще называют **коэффициентом мощности**. Коэффициент мощности характеризует потребителя электрической энергии с точки зрения наличия в нагрузке реактивной составляющей, при которой переменный ток и напряжение не совпадают по фазе. Коэффициент мощности показывает, насколько переменный ток в нагрузке сдвигается по фазе относительно напряжения на ней (отстает или опережает). Численно коэффициент мощности равен косинусу этого фазового сдвига. В электроэнергетике для коэффициента мощности принято обозначение $\cos \varphi$ (где φ - угол сдвига по фазе между током и напряжением). При наличии в нагрузке реактивной составляющей наряду со значением коэффициента мощности часто указывают и характер нагрузки: активно-ёмкостная или активно-индуктивная. Тогда коэффициент мощности называют соответственно опережающим или отстающим. Коэффициент мощности определяется соотношением

$$\cos \varphi = \frac{P}{S} \quad (1.9)$$

Если ток совпадает по фазе с приложенным напряжением, то угол $\varphi = 0$, и соответственно $\cos \varphi = 1$. Для электрической сети это оптимальный вариант. В этом случае полная мощность равна активной мощности и вся электрическая энергия в нагрузке превращается в другие виды энергии. Например, в электрочайнике – в тепловую энергию.

Чаще потребители электрической энергии имеют обмотки и магнитопроводы (электрические двигатели, трансформаторы, дроссели газоразрядных ламп, пускатели и реле) необходимые для их нормальной работы. В общем случае такая нагрузка называется индуктивной. При чисто индуктивной нагрузке ток отстает от напряжения на угол $\varphi = 90^\circ$, при котором $\cos \varphi = 0$ и активная мощность также $P = 0$.

Для характеристики таких потребителей в электротехнике введено понятие **реактивной мощности**. Это величина, характеризующая нагрузки, создаваемые в электротехнических устройствах колебаниями энергии электромагнитного поля в цепи синусоидального переменного тока, равна произведению среднеквадратичных значений напряжения U и тока I , умноженному на \sin угла φ сдвига фаз между ними

$$Q = U \cdot I \sin \varphi \quad (1.10)$$

Также реактивную мощность можно определить, выразив из формулы (2), следующим образом $Q = \sqrt{S^2 - P^2}$ (1.11)

Реактивная мощность измеряется в ВА_р, кВА_р (соответственно в вольт-амперах реактивных, киловольт-амперах реактивных). Реактивную мощность можно измерить с помощью счетчика реактивной энергии, также как и активную счетчиком активной энергии.

Виды и системы освещения

Производственное освещение бывает *естественным, искусственным и совмещенным*.

Естественное освещение обусловлено прямыми солнечными лучами и рассеянным светом небосвода и меняется в зависимости от географической широты, времени суток, времени года, степени облачности, прозрачности атмосферы и др. Основной характеристикой естественной освещенности является **коэффициент естественной освещенности (КЕО)**, определяемый соотношением

$$KEO = \frac{E_{внут}}{E_{внеш}} \cdot 100\%,$$

где $E_{внут}$ - освещенность в данной точке помещения; $E_{внеш}$ - освещенность на горизонтальной поверхности под открытым небосводом.

Искусственное освещение применяется при недостаточности естественного освещения или отсутствии его (в темное время суток). По функциональному назначению искусственное освещение разделяется на: *рабочее, аварийное, эвакуационное, охранное и дежурное*. Искусственное освещение создается искусственными источниками света: лампами накаливания, газоразрядными или светодиодными лампами.

Искусственное освещение может быть общим и местным. При общем освещении светильники размещают в верхней зоне равномерно (равномерное освещение) или применительно к расположению оборудования (локализованное освещение).

При местном освещении световой поток от светильников концентрируется непосредственно на рабочих местах. При дополнении общего освещения местным оно называется комбинированным освещением.

Для искусственного освещения помещений рекомендуется применение газоразрядных ламп (люминесцентных, дуговых ртутных, металло-галогенных и др.) или светодиодных ламп (светильников).

Совмещенное освещение представляет собой дополнение естественного освещения искусственным в светлое время суток при недостаточном по нормам естественном освещении.

Как правило, на рабочих местах должно использоваться естественное и искусственное освещение. Одно местное освещение в производственных условиях не применяется, так как резкий контраст между ярко освещенными и неосвещенными участками утомляет глаз, замедляет процесс работы и может послужить причиной несчастных случаев и аварий. Минимальная величина освещенности, создаваемая общим освещением в системе комбинированного освещения, должна быть не менее 10% от нормированной величины.

Источники искусственного освещения

Электрические лампы - источники оптического излучения, создаваемого в результате преобразования электрической энергии. Электрические лампы подразделяются на:

- лампы накаливания (ЛН), в которых свет создается телом накала, раскаленным в результате прохождения по нему электрического тока;
- разрядные лампы (РЛ) - газоразрядные (в т.ч. люминесцентные), в которых свет создается в результате электрического разряда в газе, парах металлов или в газовой среде, содержащей пары металлов;
- светодиодные лампы (СДЛ), в которых свет создается вследствие физических процессов в p - n переходе.

ЛН относятся к тепловым источникам света, в которых свечение возникает путем нагревания нити накала до высоких температур. Они просты и надежны в эксплуатации. Недостатками их являются: низкая световая отдача (порядка 20 лм/Вт), ограниченный срок службы (~1000 часов), преобладание излучения в желто-красной части спектра, что искажает цветовое восприятие. Определенными преимуществами обладают галогеновые лампы накаливания. В колбе данных ламп наряду с вольфрамовой спиралью содержатся пары элементов галогеновой группы, например, йода, что повышает температуру накала нити и существенно уменьшает ее испарение. Срок службы данного типа ламп составляет величину до 3000 часов, а световая отдача – до 30 лм/Вт.

РЛ имеют более высокую световую отдачу (более 100 лм/Вт) и в 5 - 10 раз больше срок службы (до 15000 ч) по сравнению с ЛН, а также более широкий диапазон мощностей при весьма разнообразных спектрах излучения. Соответствующий подбор среды и условий разряда позволяет создавать высокоэффективные источники излучений во всех областях оптического диапазона. Всё указанное обусловило широкое применение РЛ не только для освещения, но и для многочисленных специальных целей. Например, для дальнометрии, аэрофотосъемки, накачки лазеров, в облучающих установках, а также для изучения перемещающихся объектов и быстропротекающих процессов.

РЛ присущ и ряд недостатков. Прежде всего, это определенная сложность включения их в электрическую сеть, связанная с особенностями разряда, так как для его зажигания требуется более высокое напряжение, чем U для поддержания устойчивого горения; пульсация светового потока; длительное время (от нескольких секунд до нескольких минут) выхода на оптимальный режим работы, а так же сложность утилизации.

Значительную опасность при использовании газоразрядных ламп представляет, так называемый, *стробоскопический эффект* – явление искажения зрительного восприятия вращающихся объектов в мелькающем свете, возникающее при совпадении кратности частотных характеристик движения объектов и изменения светового потока во времени.

По экономическим и светотехническим характеристикам преимущество следует отдавать РЛ.

В настоящее время широкое применение получили светодиодные источники света (СДЛ). Многие недостатки, присущие лампам накаливания и газоразрядным лампам, у них отсутствуют. К преимуществам светодиодных источников можно отнести следующие: большой срок службы (до 60 000 час.); высокая световая отдача (100 лм/Вт и более); низкое рабочее напряжение и малый потребляемый ток; экологическая и пожарная безопасность; чистота и насыщенность цветовой гаммы; лучшая направленность светового потока; отсутствие влияния низких и высоких температур окружающей среды на их эксплуатацию; малый коэффициент пульсаций светодиодных источников составляет 1-2%. Это объясняется тем, что питание этих источников осуществляется от выпрямительного устройства, выходное напряжение которого изменяется незначительно.

Лампа с арматурой называется *светильником*. Основное назначение светильников заключается в распределении светового потока источников света в требуемых для осветительных установок направлениях и защите ламп, оптических элементов и электрических аппаратов светильников от воздействия окружающей среды.

Осветительные приборы за счет наличия арматуры испускают в окружающую среду меньшую величину светового потока Φ_c , чем сам источник света Φ_d . Отношение этих величин определяет **коэффициент полезного действия (КПД) светильника**

$$\eta = \Phi_c / \Phi_d, \quad (1.12)$$

Отношение светового потока $\Phi_{расч}$, падающего на расчетную плоскость (плоскость с нормированной освещенностью $E_{норм}$), к световому потоку источника света Φ_d называется **коэффициентом использования (КИ) светильника**

$$K_{исп} = \Phi_{расч} / \Phi_d \quad (1.13)$$

Нормирование производственного освещения

Нормирование освещенности рабочего места производится в зависимости от точности зрительной работы, характеризуемой размерами объекта различения, а также от контраста с фоном, яркости фона и системы освещения. Значения нормативных данных освещенности рабочего места определяются по СНиП 23–05–95 (2003) Строительные нормы и правила «Естественное и искусственное освещение»; СанПиН 1.2.3685-21 и другими, в том числе ведомственными нормативными документами.

Для естественного освещения регламентирован коэффициент естественной освещенности (КЕО). Для искусственного - наименьшая освещенность на рабочих поверхностях в производственных помещениях. Согласно СНиП зрительные работы делятся на 8 разрядов в зависимости

от размера различаемой детали, разбиваются на подразряды (а, б, в, г) в зависимости от контраста детали различения с фоном и от коэффициента отражения фона. Для каждого подразряда установлены определенные наименьшие значения освещенности, понижающиеся по мере увеличения размера деталей, увеличения контраста с фоном, увеличения коэффициента отражения и др.

По СНиП определяются нормы освещенности для отдельных разрядов работ при соответствующей системе освещения, коэффициент пульсаций, показатели ослеплённости и комфорта, а также КЕО, что необходимо для проектирования зданий и сооружений.

Измерение освещенности

Для измерения освещенности в лаборатории применяют переносные люксметры (рис.1.1).

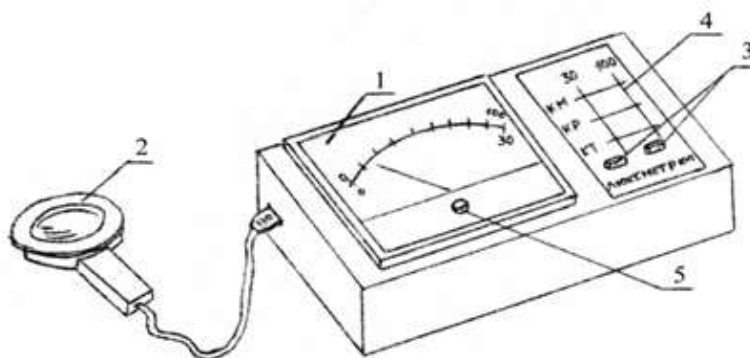


Рис. 1.1. Переносной фотоэлектрический люксметр.

1 – шкала люксметра; 2 – селеновый фотоэлемент; 3 – кнопки переключателя диапазонов измерений; 4 – табличка пределов измерений; 5 – корректор нуля.

Отсчет показаний фотоэлектрического люксметра можно вести по двум шкалам: до 30 лк и до 100 лк, в зависимости от положения переключателя "диапазон измерения". Для расширения пределов измерений фотоэлемент снабжен насадками, перекрывающими часть падающего светового потока: основной полусферической матовой насадкой с резьбовым соединением с фотоэлементом (маркировка К) и тремя дополнительными плоскими насадками (маркировки М;Р;Т), расположенными внутри полусферической насадки. При наличии на фотоэлементе насадок К и М показания умножаются на коэффициент $K=10$, насадок К и Р - на 100; насадок К и Т - на 1000. В данной работе, как правило, используется насадка М.

Для измерения коэффициента пульсаций используют люксметр-пульсметр ТКА-ПКМ (рис.1.2). Устройство прибора сочетает в себе люксметр, который выполняет функцию вычисления уровня освещенности, и пульсметр, необходимый для установления коэффициента пульсации освещённости. Измерение освещённости, которую создает источник излучения, а также вычисление коэффициента пульсации – это параметры, которые определяются не только в ходе проверки освещения

на рабочих местах, в общественных заведениях, производственных хранилищах и цехах, но и в домашних условиях.



Рис. 1.2. Внешний вид прибора.

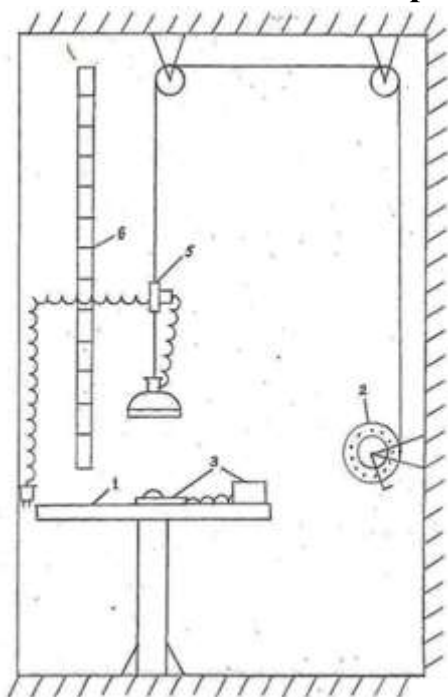
1 - блок обработки сигналов. 2 - фотометрическая головка (датчик).

Измерение косинуса фи ($\cos\varphi$) производят прибором Д52-2048 (энерго-монитор), который установлен в помещении № 106 лаб. БЖД.

Порядок проведения лабораторной работы № 1 (ауд. 106 ГК)

Цель работы: приобретение навыков измерения освещенности на рабочем месте, коэффициента мощности - косинуса фи ($\cos\varphi$), а также исследования других характеристик осветительных приборов.

Описание лабораторной работы № 1 (в ауд. 106 ГК)



Для оборудования рабочего места лабораторной работы по измерению освещенности в изолированной от внешнего света комнате в ауд. 106 ГК (рис.1.3) применяются следующие устройства и приборы:

- стол с темной рабочей поверхностью (1);
- лебедочная установка для размещения светильников на различной высоте от стола (2);
- комплект светильников;
- штатив с рамкой для поддержания фотоэлемента люксметра;
- образцы цветного покрытия;
- приборы для измерения освещенности (3): переносной фотоэлектрический люксметр и люксметр - пульсметр (“ТКА-ПКМ”);

Рис. 1.3. Лабораторная установка № 1

- розетка для включения в сеть светильника (5);
- линейка для измерения высоты подвеса светильника (6).

Работу с использованием люксметра (рис. 1) начинают выполнять с уже вставленными в селеновый фотоэлемент 2 – основной полусферической матовой насадкой (с резьбовым соединением) и плоской насадкой маркировки М(10) внутри фотоэлемента (при этом установлена насадка М, т.е. используется фильтр КМ).

При изменении высоты подвеса светильника ручку устройства 2 следует потянуть на себя, освобождая ее от стопора для вращения.

Условия проведения работы № 1 (в ауд. 106 ГК)

Получив задание от преподавателя, изучите общие сведения и условия проведения работы и приступите к ее выполнению в следующем порядке:

1. *Исследование зависимости величины освещенности от высоты подвеса светильника.* Подвесьте светильник на высоту, определенную заданием (табл.1.2) относительно поверхности стола.

Таблица 1.2

Номера вариантов для лабораторной работы № 1 и высоты подвеса светильника (ауд. 106)

№ Вар.	Высота (Н) подвеса светильника по п. 1 задания, м	Высота (Н) подвеса светильника по п. 2, м	Высота (Н) подвеса светильника по п. 3, м	Высота (Н) подвеса светильника по п. 4, м
1	0,5 - 0,75 - 1,0 - 1,25	0,5	0,5	0,6
2	0,5 - 0,7 - 0,9 - 1,1	0,6	0,6	0,7
3	0,55- 0,75- 0,95- 1,15	0,55	0,55	0,65
4	0,45 - 0,65 - 0,9 - 1,2	0,45	0,45	0,55

Замерьте с помощью переносного фотоэлектрического люксметра (рис.1.1), учитывая условия проведения работы, освещенность в центре стола, и полученные данные внесите в таблицу, приведенную на отчетном бланке. Затем аналогично измерьте освещенность при других высотах подвеса светильника согласно заданию (см. табл.1.2). Если при измерениях стрелка люксметра отклоняется менее чем на 10 делений шкалы, то следует перейти к измерениям без светофильтра. Результаты измерений внесите в таблицу отчетного бланка и по ним постройте первый график зависимости: $E=f(H)$, где E - освещенность (лк), H - высота подвеса (м).

В выводах сделайте заключение о характере изменения освещенности в зависимости от высоты подвеса светильника.

2. *Исследование зависимости отражения светового потока от цвета рабочей поверхности.* Рекомендованные светильники поочередно подвесьте на высоту H (м), указанную в работе (п.2 отчетного бланка). Над центром стола в рамку штатива установите фотоэлемент,

обращенный светочувствительной стороной к рабочей поверхности стола. Под фотоэлементом поочередно расположите листы различных цветов (в том числе ахроматических белого и черного). От листа каждого цвета измерьте создаваемую им величину отраженной освещенности. Результаты измерений внесите в таблицу отчетного бланка и по ним постройте графики зависимости: $E = f(\text{цвет})$ в виде гистограммы.

3. *Исследование зависимости освещенности поверхности от мощности источников света.* Светильники одинаковой формы (№ 6) с лампами различной мощности подвесьте на заданной высоте над центром стола и замерьте создаваемую ими освещенность. Результаты измерений внесите в таблицу отчетного бланка и по ним постройте график зависимости: $E = f(P)$, где P - мощность источника света.

4. *Исследование зависимости освещенности поверхности от направления освещения.* Уберите цветные образцы со стола, а на раму штатива положите фотоэлемент люксметра светочувствительной стороной вверх. Изменяя угол наклона плоскости светоприёмного отверстия по отношению к светильнику в пределах от 0^0 до 90^0 , проследите изменение соответствующих показаний люксметра. Результаты измерений внесите в таблицу бланка отчета и по ним постройте график: $E = f(\varphi^0)$.

В выводах выскажите соображения о характере изменения линии графика и причинах изменения освещенности поверхности при ее наклоне.

5. *Сравнение люминесцентных и светодиодных источников света.* Измерить с помощью пульсметра освещенность и пульсацию светового потока в центре рабочего стола от светильника на подвесном потолке с люминесцентными лампами, а затем со светодиодами.

Использование прибора люксметр-пульсметр "ТКА-ПКМ"(08) (рис. 1.2) осуществляется нажатием на кнопку **ВКЛ/ВЫКЛ**.

При этом на экране в правом поле первой строки загорается символ – "батарея", информирующий о состоянии ёмкости батареи питания, а так же появляется надпись фирмы производителя и название прибора.

Для правильного обнуления прибора производится затемнение датчика (фотометрической головки) прибора и затем нажимается кнопка **Режим («Hold»)**. Процесс обнуления сопровождается надписью на индикаторе: **"ПОДОЖДИТЕ, ИДЕТ ИЗМЕРЕНИЕ"**.

ВНИМАНИЕ: засветка измерительной части во время обнуления приводит в последствие к неправильным измерениям!

После пропадания предупреждающей надписи прибор переходит в основной режим измерений. Первая строка "**E =** " выводит текущую освещенность в **лк**, во второй строке "**Кп =** " – коэффициент пульсации светового потока в %.

При измерении освещенности, фотометрическая головка размещается параллельно плоскости измеряемого объекта (источника света). При этом необходимо следить за тем, чтобы на окно фотометрической головки не

падала тень от оператора или посторонних предметов. Спустя 2-3 секунды с цифрового индикатора считывается измеренное значение.

Для запоминания измеренного показания на индикаторе прибора кратковременно нажимается кнопка **Режим**. В правом поле индикатора появится надпись "**HOLD**" и производится снятие показаний прибора. Для продолжения измерений необходимо еще раз нажать кнопку **Режим**.

Выключение прибора производится нажатием на кнопку **ВКЛ/ВЫКЛ**.

Вычислить отношения освещенностей к потребляемой мощности для обоих светильников, измерив потребляемую мощность по прибору Д52-2048 на стене около выключателя. Там же измерить $\cos \varphi$.

Порядок проведения лабораторной работы № 1а (ауд.104 ГК)

Цель работы: приобретение навыков измерения освещенности и коэффициента пульсации на рабочем месте, а также получение знаний по оценке характеристик осветительных приборов.

Описание лабораторной установки № 1а

Лабораторная установка состоит из макета производственного помещения, оборудованного различными источниками искусственного освещения, и люксметра-пульсметра для измерения значений освещенности и коэффициента её пульсации.

Внешний вид макета представлен на рис.1.4. Макет имеет каркас (1) из алюминиевого профиля, пол (2), потолок (3), боковые стенки (4), заднюю стенку и переднюю стенку (5). Задняя и боковые стенки являются съемными и могут устанавливаться в любой из двух сторон внутрь макета помещения, фиксируясь в проемах каркаса с помощью пазового соединения. Одна сторона стенок окрашена в светлые тона, другая - в темные тона, при этом нижняя окрашенная половина стенки темнее верхней. Передняя стенка 5 жестко смонтирована в каркас и выполнена из тонированного прозрачного стекла. В передней нижней части каркаса (1) предусмотрено окно для установки измерительной головки (6) люксметра-пульсметра (7) внутрь каркаса.

На полу макета (2) размещен вентилятор (8) для наблюдения стробоскопического эффекта и охлаждения ламп в процессе работы.

На потолке (3) размещены 8 патронов, в которых установлены две лампы накаливания (9), три люминесцентные лампы (10) типа КЛ9, галогенная лампа (11) и люминесцентная лампа (12) типа СКЛЭН с высокочастотным преобразователем и светодиодная (13). Вертикальная проекция каждой лампы отмечена на полу (2) кружками с цифрами, соответствующими номерам ламп на лицевой панели макета.

Включение электропитания установки производится автоматом защиты, находящимся на задней панели каркаса, и регистрируется сигнальной лампой «Сеть», расположенной на передней панели каркаса.

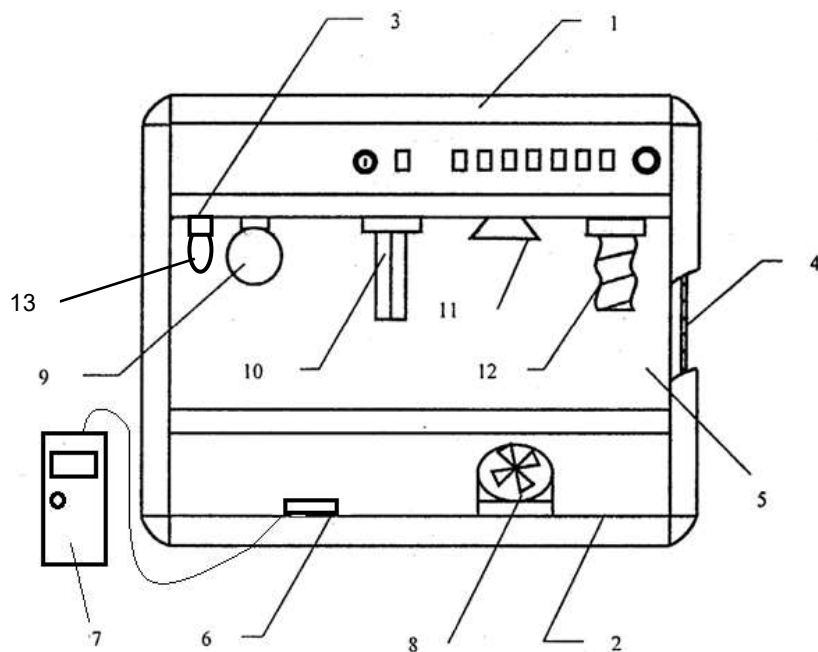


Рис.1.4. Лабораторная установка № 1а - макет производственного помещения.

На передней панели (рис.1.5) расположены органы управления и контроля:

- лампа индикации включения напряжения сети;
- переключатель для включения вентилятора;
- ручка регулирования частоты вращения вентилятора;
- переключатели (1-7) для включения ламп.



Рис.1.5. Передняя панель каркаса лабораторной установки № 1а.

Схема электропитания позволяет включать отдельно каждую лампу с помощью соответствующих переключателей, расположенных на передней панели каркаса (см. рис.1.5).

Использование прибора люксметр-пульсметр "ТКА-ПКМ"(08) (рис.1.2) осуществляется нажатием на кнопку **ВКЛ/ВЫКЛ**. При этом на экране в правом поле первой строки загорается символ – "батарейка", информирующий о состоянии ёмкости батареи питания, а так же появляется надпись фирмы производителя и название прибора.

Для правильного обнуления прибора производится затемнение датчика (фотометрической головки) прибора и затем нажимается кнопка **Режим («Hold»)**. Процесс обнуления сопровождается надписью на индикаторе: **"ПОДОЖДИТЕ, ИДЕТ ИЗМЕРЕНИЕ"**.

ВНИМАНИЕ: засветка измерительной части во время обнуления приводит в последствие к неправильным измерениям!

После пропадания предупреждающей надписи прибор переходит

в основной режим измерений. Первая строка "Е = " выводит текущую освещенность в лк, во второй строке "Кп = " – коэффициент пульсации светового потока в %.

При измерении освещенности, фотометрическая головка размещается параллельно плоскости измеряемого объекта (источника света). При этом необходимо следить за тем, чтобы на окно фотометрической головки не падала тень от оператора или посторонних предметов. Спустя 2-3 секунды с цифрового индикатора считывается измеренное значение.

Для запоминания измеренного показания на индикаторе прибора кратковременно нажимается кнопка **Режим**. В правом поле индикатора появится надпись "HOLD" и производится снятие показаний прибора. Для продолжения измерений необходимо еще раз нажать кнопку **Режим**.

Выключение производится нажатием на кнопку **ВКЛ/ВЫКЛ**.

Условия проведения работы № 1а (в ауд. 104 ГК)

1. Получить номер варианта лабораторной работы у преподавателя для дальнейшего использования исходных данных табл.1.3 в проводимых расчётах. Так же по заданию преподавателя установить стенки макета производственного помещения (окрашенные в светлые или темные тона) таким образом, чтобы указанные стороны стенок были обращены внутрь помещения.

2. Включить установку с помощью автомата защиты, который находится в верхней части задней панели каркаса слева.

3. Включить лампу (выбор ламп производится в соответствии с вариантом по заданию преподавателя).

4. Произвести измерение освещенности и коэффициента пульсации с помощью люксметра-пульсметра не менее чем в пяти точках макета производственного помещения (под исследуемой лампой и углах «пола»), определить среднее значение освещенности E_{cp} .

5. Включить газоразрядную лампу №1 и измерить коэффициент пульсации (K_n). Включить одновременно газоразрядные лампы № 1; 2; 3 и измерить K_n . Сравнить полученные результаты измерений пунктов 4 и 5 (в т.ч. со значениями нормируемой освещенности варианта) и сделать вывод.

6. По результатам измерений освещенности вычислить значение фактического светового потока Φ_c по формуле $\Phi_c = E_{cp} \cdot S$, (лм), где E_{cp} - среднее значение освещенности;

S - площадь макета помещения, м². При этом $S = 0,4$ м².

7. Вычислить светоотдачу по формуле (6), а также коэффициент полезного действия светильника – η по формуле (1.12). Номинальный световой поток Φ_d выбрать для каждого типа ламп по табл.1.4.

8. Вычислить $\Phi_{расч}$ по величине расчетной плоскости ($S_{расч} = 0,4$ м² при $E_{норм} = 300$ лк и $S_{расч} = 0,8$ м² при $E_{норм} = 200$ лк, $E_{норм}$ выбрать по СНИП

23-05-95 в соответствии с табл.1.1 и определить коэффициент использования светильника ($K_{исп}$) по формуле (1.13).

9. Повторить измерения для другого типа ламп. После завершения измерений занести полученные данные в бланк отчета. Сравнить значения светоотдачи, полученные от различных источников света.

Таблица 1.3

**Номера вариантов для лабораторной работы № 1а
и характеристика зрительной работы (ауд. 104)**

№ Вар.	Характеристика зрительной работы	Наименьший размер объекта различения, мм	Коэффициент пульсации освещенности	Контраст объекта с фоном	Характеристика фона	Тип ламп
1	Высокой точности	0,3 – 0,5	15	большой	светлый	1,2,3;8
2	Высокой точности	0,3 – 0,5	15	средний	средний	6; 8
3	Средней точности	0,5 – 1	20	малый	темный	4; 5
4	Средней точности	0,5 – 1	20	средний	светлый	5; 7
5	Грубая (очень малой точности)	более 5	20	-	-	7; 8

10. Включить люминесцентную лампу типа КЛ9 в центре установки и вентилятор. Вращая ручку «Частота», регулируемую скорость вращения лопастей вентилятора, подобрать такую частоту, при которой возникает стробоскопический эффект (лопасти вентилятора кажутся неподвижными).

11. Выключить стенд.

12. Измерить освещенность и коэффициент пульсации светового потока не менее чем в пяти точках помещения на рабочих столах в лаборатории. Сравнить с нормами освещенности рабочего помещения (СНиП 23-05-95 и СанПиН 1.2.3685-21).

13. Составить отчет о работе.

Примечание. При расчётах в ходе работы использовать характеристики зрительной работы из табл.1.3 и характеристики ламп указанные в табл.1.4.

Таблица 1.4

Типы ламп и их характеристики (ауд. 104)

№ ламп	Тип ламп	Потребляемая мощность, Вт	Номинальный световой поток, лм
1,2,3	Лампа люминесцентная КЛ9	9	465*
4	Лампа люминесцентная СКЛЭН	11	700
5	Лампа накаливания криптоновая	60	800
6	Лампа накаливания вакуумная	60	730
7	Лампа галогенная	50	1700
8	Светодиодная лампа	7	570

* После минимальной продолжительности горения (2000 часов).

Примечание. Горизонтальная освещенность в лабораториях высших учебных заведений - 400 лк, коэффициент пульсации - 10 %. (Из СанПиН 1.2.3685-21)

Вопросы для самоконтроля.

1. Перечислите количественные и качественные показатели освещения и единицы их измерения.
2. Перечислите основные виды производственного освещения.
3. Как подразделяется искусственное освещение по функциональному назначению?
4. Как конструктивно подразделяют естественное и искусственное освещение?
5. В каких случаях необходимо применение комбинированного освещения?
6. Что такое КЕО? От чего КЕО зависит?
7. От чего зависит величина нормируемой величины освещенности на рабочем месте?
8. От чего зависит величина освещенности на рабочем месте при совмещенной системе освещения?
9. Перечислите основные источники искусственного освещения в производственном помещении.
10. Каковы преимущества и недостатки газоразрядных ламп перед лампами накаливания?
11. Каковы преимущества и недостатки светодиодных источников света?
12. По каким признакам классифицируются осветительные приборы? Что такое КПД светильника, коэффициент использования светильника?
13. Почему необходим $\cos \varphi$, и что он определяет?
14. Почему коэффициент мощности у газоразрядных и светодиодных ламп может быть существенно меньше «1» в отличие от ламп накаливания?
15. Почему коэффициент пульсаций у газоразрядных ламп больше чем у ламп накаливания и светодиодных ламп?

Работа № 2

МИКРОКЛИМАТ ПРОИЗВОДСТВЕННЫХ ПОМЕЩЕНИЙ

Цель работы: ознакомление с нормированием микроклиматических условий на рабочем месте и получение навыков работы с приборами для измерения параметров микроклимата.

Общие сведения

Одним из необходимых условий высокой производительности труда, нормальной жизнедеятельности человека является обеспечение оптимальных микроклиматических условий на рабочем месте. Микроклимат зависит от теплофизических особенностей технологического процесса, климата, сезона года, условий отопления, вентиляции и характеризуется температурой, относительной влажностью, скоростью движения воздуха и атмосферным давлением. Жизнедеятельность человека связана с непрерывным обменом теплом с окружающей средой. Одной из важных характеристик организма человека является средняя температура тела (внутренних органов) порядка $36,6^{\circ}\text{C}$, которая зависит от степени нарушения теплового баланса, и уровня энергозатрат при выполнении физической работы. При выполнении работы средней тяжести и тяжелой при высокой температуре воздуха она может повышаться на $1 - 2^{\circ}\text{C}$. Наивысшая температура внутренних органов, которую выдерживает человек, составляет $+43^{\circ}\text{C}$, а минимальная (при переохлаждении) $+25^{\circ}\text{C}$. Чтобы не происходило отклонения температуры внутренних органов от оптимальной, необходимо соблюдение теплового баланса между человеком и окружающей средой. В общем случае теплообмен осуществляется в основном такими физическими процессами, как конвекция, излучение и испарение. Конвективный теплообмен определяется соотношением

$$Q_k = \alpha_k S_{эфф} (t_{cp} - t_{чел}),$$

где α_k - коэффициент теплоотдачи конвекцией, $S_{эфф}$ - эффективная поверхность тела человека, t_{cp} $t_{чел}$ - температура окружающей среды и человека, соответственно. Как следует из приведенного соотношения, конвективный теплообмен зависит от разности температур между окружающей средой и телом человека, омываемой воздухом эффективной поверхности тела, а также от относительной влажности, скорости движения воздуха и атмосферного давления (определяет толщину пограничного слоя воздуха у поверхности тела).

Теплообмен за счет излучения определяется соотношением

$$Q_{изл} = \alpha_{изл} S_{изл} \left[\left(\frac{T_{чел}}{100} \right)^4 - \left(\frac{T_{ср}}{100} \right)^4 \right],$$

где $\alpha_{изл}$ - приведенный коэффициент излучения, $S_{изл}$ - площадь излучающей поверхности, $T_{чел}$, $T_{ср}$ - температура человека и окружающей среды в градусах Кельвина.

Количество теплоты, отдаваемое человеком в окружающую среду за счет процесса испарения, определяется соотношением $Q_{исп} = m_{исп} q$,

где $m_{исп}$ - масса выделяемого и испаряющегося пота;

q - скрытая теплота испарения.

При увеличении физической нагрузки и внешней температуры скорость потоотделения растет. Так, при температуре воздуха в 28°C потоотделение у человека, не занятого физическим трудом, составляет 1,7 г/мин, а при выполнении тяжелой работы – 8,9 г/мин. Можно отметить, что из всей теплоты, передаваемой организмом человека в сутки (средняя величина 2600 ккал) при нормальных условиях (20°C , 760 мм рт. ст.), основная часть (44%) передается за счет излучения. За счет конвекции передается 31%, за счет испарения - 21%.

С изменением параметров микроклимата или условий труда нарушаются условия для теплового баланса. В этом случае в организме возникают процессы, способствующие его восстановлению - процессы терморегуляции. К таким процессам относятся: процесс испарения, изменение интенсивности кровообращения (за счет расширения и сужения сосудов) и биохимический процесс (изменение интенсивности окислительных процессов в организме). Терморегуляция позволяет обеспечить жизнедеятельность человека, но его состояние отклоняется от оптимального. В частности, в результате интенсивного потоотделения возможна большая потеря жидкости. Обезвоживание организма на 6% приводит к нарушению умственной деятельности, снижению остроты зрения. Длительное воздействие высокой температуры в сочетании с повышенной влажностью могут привести к головокружению, общей слабости, искажению цветового восприятия, учащению пульса, потере сознания. Потеря влаги до 20% от массы тела может привести к смертельному исходу. Повышенная относительная влажность воздуха окружающей среды (при пониженных температурах), а также его высокая скорость движения способствуют переохлаждению организма человека.

На самочувствие человека может оказывать существенное влияние атмосферное давление. При его заметном изменении (на поверхности Земли возможно изменение от 680 мм рт. ст. до 810 мм рт. ст.) повышается нагрузка на сердечно сосудистую систему, что отрицательно сказывается на людях с сердечно сосудистыми заболеваниями.

Гигиеническое нормирование показателей микроклимата рабочих

мест производственных помещений обеспечивает сохранение теплового баланса человека с окружающей средой и поддержание оптимального или допустимого теплового состояния организма. Нормирование показателей микроклимата производится с учетом интенсивности энергозатрат работающих, времени выполнения работы и периодов года.

Гигиенические нормативы учитывают сезоны года: холодный и теплый. Холодный период характеризуется среднесуточной температурой наружного воздуха $+10\text{ }^{\circ}\text{C}$ и ниже, теплый - выше $+10\text{ }^{\circ}\text{C}$.

Нормативы рассматривают два уровня критериев:

- оптимальные условия микроклимата;
- допустимые условия микроклимата.

Оптимальные условия микроклимата установлены по критериям оптимального теплового и функционального состояния человека. Они обеспечивают общее и локальное ощущение теплового комфорта в течение 8-часовой рабочей смены при минимальном напряжении механизмов терморегуляции, не вызывают отклонений в состоянии здоровья. Оптимальные величины показателей микроклимата необходимо соблюдать на рабочих местах производственных помещений, на которых выполняются работы операторского типа, связанные с нервно - эмоциональным напряжением (в кабинах, на пультах и постах управления технологическими процессами, в залах вычислительной техники и др.) и в других случаях.

Оптимальные параметры микроклимата на рабочих местах должны соответствовать величинам, приведенным в табл.2.1, применительно к выполнению работ различных категорий в холодный и теплый периоды года.

Таблица 2.1

Оптимальные микроклиматические условия

Период года	Категория работ по уровням энергозатрат, Вт	Температура воздуха, $^{\circ}\text{C}$	Температура поверхностей, $^{\circ}\text{C}$	Относительная влажность воздуха, %	Скорость движения воздуха, м/с
Холодный	Ia (до 139)	22 - 24	21 - 25	60 - 40	0,1
	Iб (140 - 174)	21 - 23	20 - 24	60 - 40	0,1
	IIa (175 - 232)	19 - 21	18 - 22	60 - 40	0,2
	IIб (233 - 290)	17 - 19	16 - 20	60 - 40	0,2
	III (более 290)	16 - 18	15 - 19	60 - 40	0,3
Теплый	Ia (до 139)	23 - 25	22 - 26	60 - 40	0,1
	Iб (140 - 174)	22 - 24	21 - 25	60 - 40	0,1
	IIa (175 - 232)	20 - 22	19 - 23	60 - 40	0,2
	IIб (233 - 290)	19 - 21	18 - 22	60 - 40	0,2
	III (более 290)	16 - 18	17 - 21	60 - 40	0,3

Допустимые микроклиматические условия установлены по критериям

допустимого теплового и функционального состояния человека на период 8-часовой рабочей смены. Они не вызывают повреждений или нарушений состояния здоровья, но могут приводить к возникновению общих и локальных ощущений теплового дискомфорта, напряжению механизмов терморегуляции, ухудшению самочувствия человека и понижению его работоспособности.

Допустимые величины показателей микроклимата устанавливаются в случаях, когда по технологическим требованиям, техническим и экономически обоснованным причинам не могут быть обеспечены оптимальные величины.

Допустимые величины показателей микроклимата на рабочих местах должны соответствовать значениям, приведенным в табл.2.2 применительно к выполнению работ разных категорий в холодный и теплый периоды года.

Таблица 2.2

Допустимые значения параметров микроклимата в рабочей зоне

Период года	Категория работ	Температура воздуха, °С	Относительная влажность воздуха, %	Скорость движения воздуха, м/с, не более	Температура поверхностей, °С
Холодный	I а	20-26	15-75	0,1	19-26
	I б	19-25	15-75	0,2	18-25
	II а	17-24	15-75	0,3	16-24
	II б	15-23	15-75	0,4	14-23
	III	13-22	15-75	0,4	12-22
Теплый	I а	21-29	15-75	0,2	20-29
	I б	20-29	15-75	0,3	19-29
	II а	18-28	15-75	0,4	17-28
	II б	16-28	15-75	0,5	15-28
	III	15-27	15-75	0,5	14-27

Все виды работ по уровню интенсивности энергозатрат организма подразделяются на пять категорий:

- к категории **Ia** относятся работы с интенсивностью энергозатрат до 139 Вт (1 Вт=0,86 ккал в час), производимые сидя и сопровождающиеся незначительным физическим напряжением (сфера управления и т.п.);

- к категории **Iб** относятся работы с интенсивностью энергозатрат до 140-174 Вт, производимые сидя, стоя или связанные с ходьбой и сопровождающиеся некоторым физическим напряжением (полиграфия, связь и т.п.);

- к категории **IIa** относятся работы с интенсивностью энергозатрат 175-232 Вт, связанные с постоянной ходьбой, перемещением мелких (до 1 кг) изделий в положении стоя или сидя и требующие определенного физического напряжения (механосборочные цеха и т.п.);

- к категории **IIб** относятся работы с интенсивностью энергозатрат 233-290 Вт, связанные с ходьбой, перемещением и переноской тяжестей до 10 кг и сопровождающиеся умеренным физическим напряжением (механизированные, литейные, прокатные, сварочные цеха и т.п.);

- к категории **III** относятся работы с интенсивностью энергозатрат более 290 Вт, связанные с постоянными передвижениями, перемещением и переноской значительных (свыше 10 кг) тяжестей и требующие больших физических усилий (кузнечные цеха с ручной ковкой и т.п.).

Условия проведения работы № 2

На рис. 2.1 представлена лабораторная установка, которая содержит: 1 - блок управления; 2 - вентилятор; 3 - психрометр; 4 - корпус установки; 5 - барометр-анероид; 6 - датчик анемометра; 7 - термоанемометр “ТКА-ПКМ” (52), 8 - комнатный/уличный термометр с проводным датчиком.

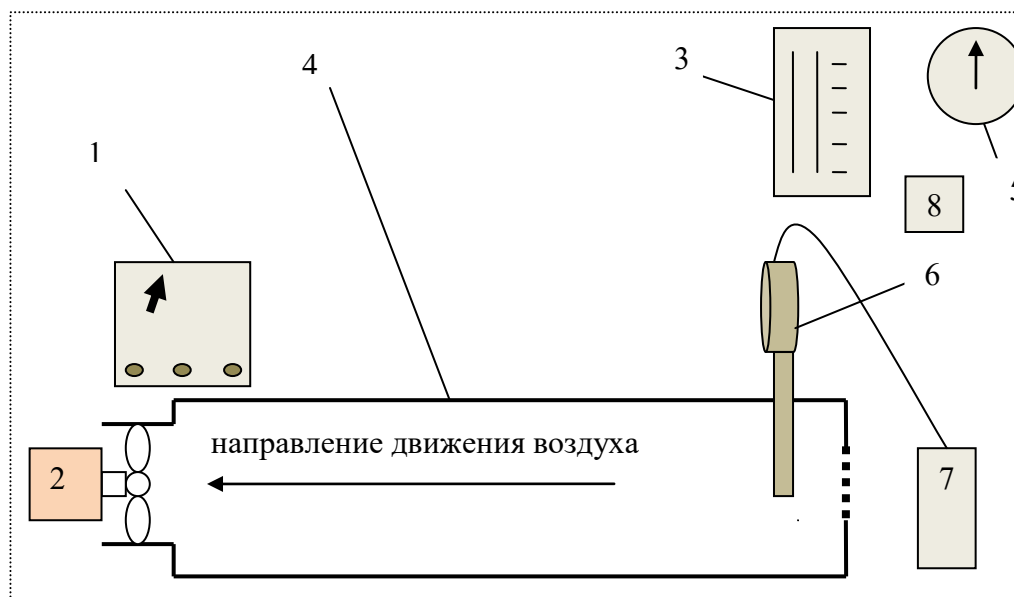


Рис. 2.1. Лабораторная установка № 2.

Лабораторная установка является моделью рабочей зоны, где имеется возможность изменять скорость движения воздуха посредством различных оборотов двигателя вентилятора.

Остальные параметры микроклимата принимаются по значениям фактических условий в помещении лаборатории.

Для экспериментального исследования микроклиматических условий при проведении лабораторной работы применяется комплекс приборов, измеряющих температуру, относительную влажность, подвижность воздуха и атмосферное давление.

При выполнении лабораторной работы **температуру** воздуха внутри помещения измеряют с помощью сухого (спиртового) термометра.

Относительную **влажность** воздуха определяют с помощью психрометра Августа, принцип действия которого основан на разности показаний двух расположенных рядом термометров, резервуар одного

из которых обернут увлажненной тканью. При испарении влаги с поверхности резервуара «влажного» термометра отдается тепло, поэтому его показания оказываются ниже показаний «сухого». Эта разница тем больше, чем ниже относительная влажность, приближенную величину которой находят из психрометрической таблицы, представленной на шкале психрометра лабораторной установки.

Точное значение относительной влажности воздуха с учетом барометрического давления определяют расчетным путем по формуле

$$B_p = \frac{f_{mv} - A(t_c - t_v)P}{f_{mc}} 100\%, \quad (2.1)$$

где f_{mc} , f_{mv} - максимальная влажность воздуха при температуре «сухого» и «влажного» термометра соответственно, г/м³;

t_c, t_v - показания соответственно «сухого» и «влажного» термометров психрометра, °С;

P - барометрическое давление, мм рт. ст.;

A - психрометрический коэффициент, $A = 1,4 \cdot 10^{-3}$.

Скорость движения воздуха в производственных помещениях измеряют анемометрами и термоанемометрами. Скорость движения воздуха в м/с фиксируется цифровым датчиком. В лабораторной работе используется термоанемометр «ТКА-ПКМ»(52), который позволяет проводить измерения скорости воздуха в пределах 0,1-20 м/с.

Атмосферное давление, сведения о котором необходимы для точного расчета относительной влажности воздуха, измеряют при помощи барометра-анероида 5 (рис.2.1 и 2.2).



Рис. 2.2. Барометр-анероид.

Задание на работу № 2

Необходимо исследовать микроклиматические условия имеющегося производственного помещения и сопоставить их с нормативными (см. табл.1 и 2). Для этого следует измерить температуру воздуха внутри помещения, определить относительную влажность и скорость движения воздуха при заданных оборотах вентилятора. Температура наружного воздуха определяется по сообщениям СМИ.

Затем для заданной категории работ определить оптимальные

и допустимые параметры микроклимата. На основе проведенных исследований сделать заключение о соответствии параметров микроклимата в обследуемом помещении нормативным требованиям.

Порядок выполнения работы № 2

1. Получить у преподавателя вариант задания на выполняемые работы (табл.2.3) и бланк отчета. В бланке отчета указываются фамилия (фамилии) студента (студентов), номер задания и вносится содержание задания (вид помещения, его характеристика и категория выполняемой работы).

Таблица 2.3

Варианты заданий

Параметры	Значения по вариантам				
	1	2	3	4	5
Вид помещения	Научная лаборатория	Литейный цех	Сборочный участок	Прокатный цех	Склад
Число оборотов вентилятора, об/мин	150	2200	1450	700	500
Категория работ	I а	III	II б	II а	I б
Период года	Теплый	Холодный	Теплый	Холодный	Теплый

2. Температуру с наружи помещения определяют по показаниям нижней строки «комнатного/уличного термометра с проводным датчиком» 8, внутри помещения - определяют по показаниям верхней строки данного термометра, или «сухого» термометра – психрометра 3 (рис.2.1).

3. Для определения влажности:

а) Снять показания «сухого» и «влажного» термометра - психрометра 3, предварительно проверив увлажнённость нижней части правого термометра, и по имеющейся психрометрической таблице определить табличное значение относительной влажности $V_{\text{табл}}$ и полученные данные занести в отчет.

б) Снять показания барометра-анероида 5 (см. рис.2.1 и 2.2).

в) По справочной табл.2.4 определить величины максимальной влажности f_{mc} и f_{mv} при температурах «сухого» и «влажного» термометров. При необходимости использовать метод линейной интерполяции.

Таблица 2.4

Максимальная влажность воздуха при различных температурах (плотность насыщенных паров)

Температура воздуха, град	14	16	18	20	22	24	26	28
Плотность водяных паров, г / м³	12,1	13,6	15,4	17,3	19,4	21,8	24,4	27,2

г) Рассчитать по формуле (1) относительную влажность воздуха (B_p , %) и записать в отчет (расчеты производятся на оборотной стороне).

При этом скорость движения воздуха определяется по табл. 2.2.

4. Измерение движения скорости воздуха:

а) Включить экспериментальную установку и вентилятор 2 соответствующими тумблерами на блоке управления 1 (см. рис.2.1).

б) Переключатель оборотов вентилятора установить в положение, соответствующее номеру задания.

в) Дождавшись установления стабильных оборотов вентилятора (3 – 5 сек.), провести измерение по термоанемометру “ТКА-ПКМ”(52). Для этого включить прибор. На дисплее появится значение напряжения питания и обратный отсчет. По его окончании прибор готов к работе. Далее кнопкой «Измерение» выбрать нужный параметр (V_{cp} м/с) и считать с дисплея измеренное значение.

По табл. 2.1 и 2.2 определить оптимальные и допустимые параметры микроклимата для заданной категории работы и занести их в заключительную таблицу отчета. Туда же внести данные результатов произведенных измерений и расчетов.

Вопросы для самоконтроля

1. Что такое микроклимат на рабочем месте?
2. Какие физические процессы участвуют в передаче тепла от тела человека в окружающую среду? От чего зависит их интенсивность?
3. Что понимается под оптимальными и допускаемыми параметрами микроклимата?
4. От чего зависят оптимальные параметры микроклимата?
5. Какие категории работ Вы знаете? Их характеристики?
6. Какие есть механизмы терморегуляции у организма человека?
7. Каковы последствия перегрева организма человека?
8. Почему при отклонении атмосферного давления от нормального (760 мм рт. ст.), прежде всего, страдают люди с сердечно сосудистыми заболеваниями?
9. Какими приборами измеряют температуру, относительную влажность, атмосферное давление?
10. Какие технические мероприятия служат для поддержания оптимальных параметров микроклимата на рабочем месте?

Работа № 3

ИССЛЕДОВАНИЕ ЗАПЫЛЕННОСТИ ВОЗДУШНОЙ СРЕДЫ

Цель работы: знание требований к содержанию пыли различных веществ разного класса опасности в воздухе и методов определения запыленности воздушной среды; получение навыков экспериментального определения содержания пыли в воздухе.

Общие сведения

Пыль - дисперсная система с газообразной средой и твердой дисперсной фазой, обладающей свойством находиться во взвешенном состоянии продолжительное время.

Многие производственные процессы в металлургической, химической, строительной и других отраслях промышленности сопровождаются выделением значительных количеств пыли. Пыль оказывает неблагоприятное воздействие на организм человека, повышает пожаровзрывоопасность производств и агрессивно действует на окружающую среду.

Как вредный производственный фактор пыль может оказать на организм человека различное физиологическое действие - фиброгенное, аллергическое, токсическое, а также канцерогенное и мутагенное (отдаленные последствия вредного воздействия). Характерное для пыли фиброгенное действие выражается в избирательном поражении тканей легких человека.

Степень вредного физиологического действия пыли зависит как от ее физико-химической природы, так и в значительной мере от дисперсного состава пыли. Известно, что частицы, крупнее 10...15 мкм, в основном задерживаются в верхних дыхательных путях, следовательно, представляют меньшую опасность. При выдохе часть маленьких, легких частиц может не задерживаться в легких. Наибольшей фиброгенной активностью обладают аэрозоли дезинтеграции с размерами частиц до 5 мкм и аэрозоли конденсации с частицами 0,3...0,4 мкм. Решающее значение на развитие фиброзного процесса в легких имеет масса поступившей в организм человека пыли, величина которой зависит от ее концентрации в воздухе и времени поступления в организм человека.

С целью исключения и уменьшения неблагоприятного воздействия пыли на человека и окружающую среду содержание пыли в воздухе производственных помещений и в вентиляционных выбросах ограничивается. Так, содержание пыли в воздухе рабочей зоны ограничивается установленным уровнем предельно допустимых

концентраций (ПДК). В нашей стране за ПДК вредных веществ в воздухе рабочей зоны приняты концентрации, которые не могут вызвать заболеваний или отклонений в состоянии здоровья работника как в процессе работы (в течение всего рабочего стажа при ежедневной работе установленной длительности), так и в отдаленные сроки жизни настоящего и последующего поколений.

Вредные вещества по степени воздействия на организм подразделяются на четыре класса опасности (табл.3.1).

Таблица 3.1

Классификация веществ по ПДК.

Класс опасности	ПДК, мг/м ³	Контроль
I чрезвычайно опасные	Менее 0,1	Непрерывный
II высоко опасные	0,1–1,0	Непрерывный
III умеренно опасные	1,1–10	Периодический
IV мало опасные	Более 10	Периодический

К чрезвычайно опасным веществам можно отнести ртуть, свинец и его неорганические соединения, и ряд других. Основу высоко опасных веществ представляют тяжелые металлы, в частности, медь, марганец, хром, цинк и др., а также кислоты – серная, азотная и т.д. К умеренно опасным веществам относятся алюминий, диоксид азота, пропан, метиловый спирт и др. Наименьшую опасность представляют вещества 4-го класса опасности - ацетон, оксид углерода, этиловый спирт, бытовая пыль и др.

В зависимости от класса опасности вредных веществ предъявляются требования к периодичности контроля воздушной среды на рабочих местах, а именно: для веществ I и II классов опасности необходим непрерывный контроль; для веществ III и IV классов опасности – периодический. При непрерывном контроле содержания вредных веществ в воздухе рабочей зоны предусматривается применение систем самопишущих автоматических приборов, выдающих сигнал превышения уровня ПДК. Частота отбора проб при периодическом контроле устанавливается органами санитарного надзора в зависимости от класса опасности веществ, находящихся в воздушной среде, и от характера технологического процесса

Для защиты воздушного бассейна населенных мест от вредных выбросов предприятий содержание пыли в вентиляционных выбросах должно быть не более

$$\begin{cases} C = 100k, \text{ для } Q > 4 \\ C = (160 - 15Q)k, \text{ для } Q \leq 4 \end{cases} \quad (3.1)$$

где C - допустимое содержание пыли в вентиляционных выбросах, мг/м³;

Q - расход вентиляционных выбросов, м³/с;

k - коэффициент, принимаемый в зависимости от ПДК пыли в воздухе рабочей зоны помещения значения согласно табл.3.2.

Таблица 3.2

Значение коэффициента k

Коэффициент k	ПДК в воздухе рабочей зоны, мг/м ³			
	2 и менее	2-4 включительно	4-6	6 и более
	0,3	0,5	0,8	1,0

При содержании пыли, превышающей допустимое содержание, вентиляционные выбросы необходимо подвергать пылеочистке.

К методам контроля содержания пыли в воздухе предъявляются следующие требования:

1) максимальная общая погрешность определения не должна превышать $\pm 25\%$;

2) степень задержания пыли фильтром должна быть не менее 95%;

3) отбор проб должен проводиться в зоне дыхания человека при характерных производственных условиях с учетом основных технологических процессов, источников выделения пыли и функционирования технологического оборудования;

4) результаты определения концентрации пыли приводятся к нормальным условиям (температура $+20^{\circ}\text{C}$, атмосферное давление 760 мм рт. ст., относительная влажность 50%).

В настоящее время существует несколько методов по определению содержания пыли в воздухе, которые могут быть поделены на две группы - с выделением дисперсной фазы и без ее выделения. К первой группе относятся: гравиметрический (весовой) и счетный методы, а ко второй – оптический, радиационный, фотоэлектрический и др.

Для гигиенического нормирования содержания пыли в воздухе рабочей зоны применяется гравиметрический метод. Применение аппаратов и методика определения содержания пыли зависят от условий отбора пробы запыленного воздуха. Наиболее типичными являются следующие схемы отбора, представленные на рис. 1.

а) из открытой (свободной) атмосферы в производственных помещениях (рис.3.1, а);

б) из закрытых объемов, находящихся при нормальных условиях (камеры, боксы и т. п.) (рис.3.1, б);

в) из закрытых объемов, находящихся под разрежением или под давлением с направленным потоком воздуха (вентиляционные каналы, воздухопроводы и т.п.) (рис.3.1, в).

Кроме контроля воздушной среды, защитными мерами являются автоматизация и механизация технологических процессов, связанных с выделением вредных веществ, их совершенствование; совершенствование оборудования; использование вентиляции и средств индивидуальной защиты.

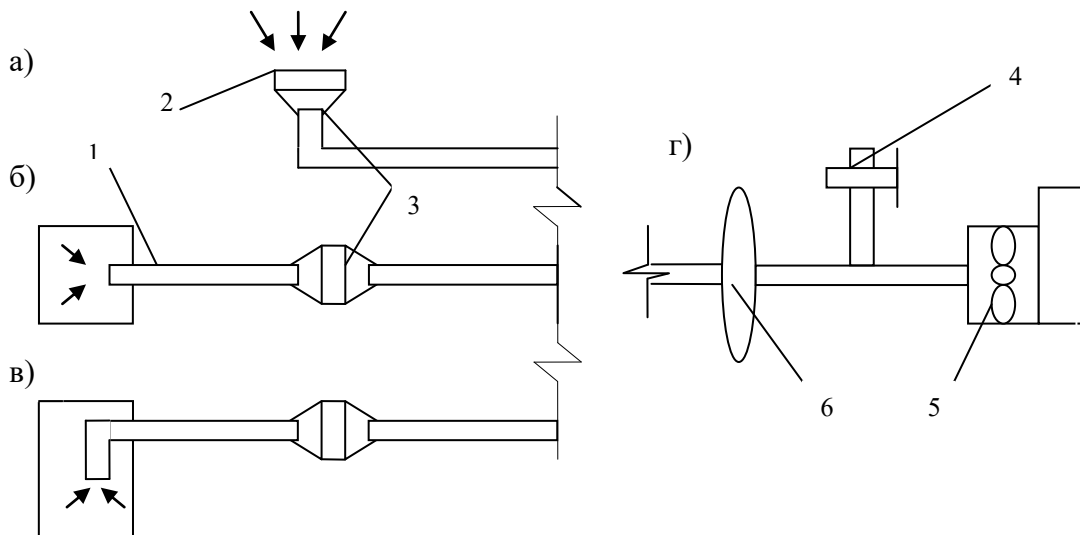


Рис. 3.1. Схемы отбора проб запыленного воздуха и аспирационной установки.

Для любых условий отбора пробы установка состоит из следующих основных узлов: пробоотборной трубки 1, фильтра 2, фильтродержателя 3, аспирационной установки (рис. 1г), в которой имеется регулятор скорости отбора воздуха 4, респиратор 5, расходомер 6. Аспирационная установка обеспечивает откачку воздуха из исследуемого объема с регулируемой и измеряемой скоростью.

Наибольшее распространение среди применяемых фильтров нашли аналитические аэрозольные фильтры (АФА), которые имеют высокую степень осаждения (~99,9%) твердых частиц из фильтруемого объема. Конструктивно фильтры АФА (рис. 2а) состоят из фильтрующего элемента (рис. 2б) и защитных бумажных колец (рис.2в).

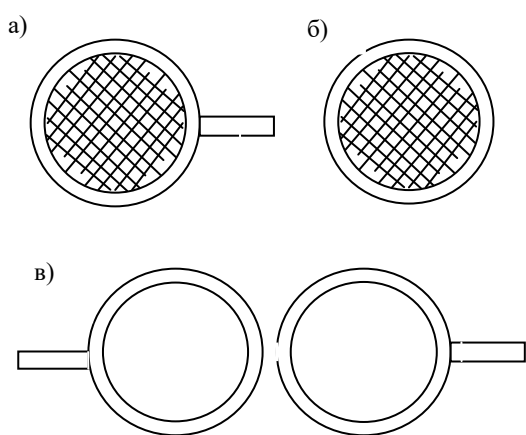
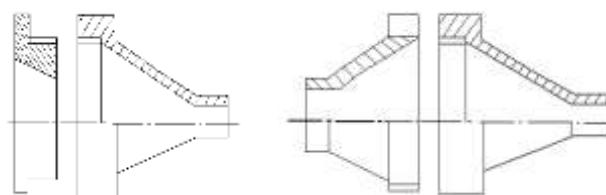


Рис. 3.2. Состав фильтра.

Фильтры закрепляются в специальных устройствах - аллонжах (рис. 3), которые могут иметь открытое (рис.3а) и закрытое (рис.3б) исполнение.



а) б)
Рис.3.3. Виды аллонжа.

Условия проведения работы № 3

Лабораторная установка, схема которой представлена на рис.3.4, позволяет определить содержание пыли в закрытом объеме, находящемся при нормальных условиях.

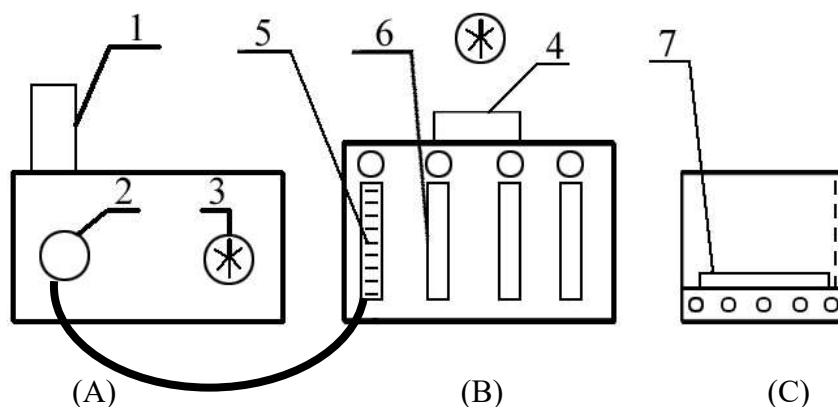


Рис. 3.4. Лабораторная установка.

Установка состоит из камеры (А), аспирационного устройства (В) и весов (С).

На камере (А) размещены распыливающее устройство (1), съемный аллонж открытого типа с фильтром АФА и пробоотборной трубкой (2), реле времени создания запыленной среды (3).

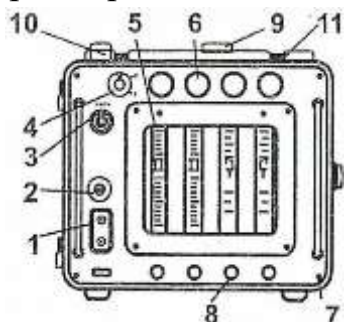


Рис. 3.5. Общий вид аспиратора.

- 1 – входная колодка; 2 – гнездо предохранителя;
- 3 – тумблер включения и выключения аспиратора;
- 4 – разгрузочный клапан; 5 – ротаметр;
- 6 – ручка вентиля ротаметра; 7 – винт (для крепления панели к кожуху);
- 8 – штуцер; 9 – реле времени (установлено на кожухе);
- 10 – фланец крепления штанги с держателем (по заказу)
- 11 – отверстие для заливки масла (под пробкой)

На верхней панели аспирационного устройства (В) расположено реле времени работы устройства (4). На передней панели аспирационного устройства расположены регулятор отбора (ротаметр) воздуха (5) и регуляторы (6), не используемые в данной работе.

На весах С имеются клавиши (7) выбора режимов работы.

Методика определения концентрации пыли заключается в следующем: Запыленный воздух из исследуемого объема прокачивается с определенной скоростью через фильтр. Привес на фильтре будет равен массе уловленной пыли. Концентрацию пыли в исследуемом объеме можно вычислить по формуле

$$C = (m_2 - m_1) / V \quad (3.2)$$

где С - концентрация пыли в исследуемом объеме, мг/м³;

m₂ - масса фильтра с пылью, мг; m₁ - масса чистого фильтра, мг;

V - объем прокаченного через фильтр воздуха (м³).

В лабораторных условиях объем прокаченного через фильтр воздуха определяется по формуле

$$V = q \tau 273P / ((273+T) \cdot 760) \quad (3.3)$$

где q - расход прокачиваемого через фильтр запыленного воздуха, м³/с;

τ - время отбора пробы, с;

T - температура воздуха в исследуемом объеме, °С;

P - давление в исследуемом объеме, мм рт. ст.

Порядок выполнения работы № 3

1. Подготовить фильтр АФА к работе:

а) вынуть фильтрующий элемент из кассеты и снять с бумажной подложки;

б) вложить фильтрующий элемент в защитные кольца;

в) включить весы клавишей;

г) поместить фильтрующий элемент в защитных кольцах в центр платформы весов и занести значение веса чистого фильтра в бланк отчета. Если при пустых весах их показания не равны нулю, необходимо нажать кнопку «Сброс» (-Т-);

д) снять фильтрующий элемент в защитных кольцах с весов, вставить в аллонж и закрепить на камере (А).

2. Создать запыленную среду в камере (А). Для этого включить поворотом рукоятки реле времени (3) вентилятор надува на время не менее 1 мин. После его автоматического отключения:

а) установить реле времени (4) на верхней панели аспирационного устройства (В) в положение “25”;

б) установить реле времени отбора пробы (3) на передней панели камеры (А) в положение соответствующее варианту задания;

в) установить расход воздуха, прокачиваемого через фильтр, с помощью ротаметра (5) в соответствии с вариантом задания;

г) по окончании отбора вынуть фильтрующий элемент в защитных кольцах из аллонжа и в защитных кольцах положить на платформу весов;

д) занести значение веса запыленного фильтра в бланк отчета;

е) снять значение температуры и давления воздуха в помещении лаборатории с приборов на стенде лабораторной работы № 2.

3. Повторить измерения со следующим экземпляром фильтра.

Обработка результатов измерений

1. По результатам двух опытов вычислить среднюю концентрацию пыли в опытной камере по формулам (3.3) и (3.2).

2. Сравнить опытное значение концентрации пыли в камере с ПДК на рабочем месте для пыли заданного состава и сделать выводы.

3. По заданному расходу вентиляционных выбросов и значению ПДК определить по формуле (3.1) допустимую концентрацию запыленного воздуха, выбрасываемого системами вентиляции в окружающую среду. Сделать вывод о необходимости предварительной очистки воздуха перед выбросом в атмосферу.

4. Результаты исследований и выводы занести в бланк отчета.

Примечание. При производстве расчётов в ходе проведения лабораторной работы использовать значения основных параметров в соответствии с вариантом указанным преподавателем по табл.3.3.

Таблица 3.3

Значения основных параметров по вариантам заданий

Параметры	Значения по вариантам		
	1	2	3
Расход воздуха, прокачиваемого через фильтр, л/мин	6	8	7
Время отбора пробы из опытной камеры (положение рукоятки реле/время в сек.)	1/60	2/120	1/60
ПДК пыли в опытной камере, мг/м ³	2	3	1
Расход вентиляционных выбросов, м ³ /с	2	3	2

Вопросы для самоконтроля

1. Какое действие оказывают вредные вещества (пыли) на организм человека?
2. От чего зависит степень воздействия вредных веществ на организм человека?
3. Каким образом попадают вредные вещества в организм человека?
4. Что такое предельно допустимая концентрация (ПДК)?
5. Какие классы вредных веществ приводятся в ГОСТе? Их ПДК и примеры веществ разных классов?
6. Какие существуют меры защиты от воздействия вредных веществ?
7. Какие существуют методы определения концентрации пыли в воздухе?
8. В каком случае необходима защита воздушного бассейна от вентиляционных выбросов?

Работа № 4

ЗВУКОИЗОЛЯЦИЯ И ЗВУКОПОГЛОЩЕНИЕ

Цель работы: приобрести практические навыки в проведении измерений уровня шума и характеристик звукоизоляции конструкционных материалов.

Общие сведения

Работа производственного оборудования, транспорта, бытовой техники часто сопровождается излучением шума чрезмерно высокого уровня, вредно воздействующего на человека. Поэтому, для создания безопасных условий жизнедеятельности необходимо применение мер защиты от шума. В данной лабораторной работе рассматриваются вопросы вредного воздействия шума на человека в зависимости от характеристик шума, вопросы нормирования, измерения и расчета характеристик шума и эффективного использования защитных средств. Дано описание основных методов измерений шумовых характеристик.

Под **шумом** понимают беспорядочное сочетание звуков различных по силе и частоте, возникающих в результате колебательного процесса в упругой среде в диапазоне частот, воспринимаемых ухом человека (частота f от 16 Гц до 20 кГц). Различные по частоте (высоте тона) и интенсивности (громкости) звуки распространяются со звуковой скоростью в виде продольных колебаний в упругой воздушной среде. Звуковые волны подчиняются законам интерференции (наложения) и дифракции (огибание препятствий, линейные размеры которых меньше длины волны λ). В большинстве случаев шум возникает в результате механических колебаний деталей машин и образования при этом волн разрежения-сжатия в прилегающих к колеблющимся поверхностям слоях воздуха. Причиной звукообразования могут быть динамические процессы в газах и жидкостях в проточных частях энергетических машин, приводящие к образованию ударных волн, «гидравлических ударов» и турбулентных вихрей.

К шуму относят звуковые колебания в диапазоне частот от 16 до 20000 Гц (более низкие частоты относятся к инфразвуку, а более высокие – к ультразвуку, которые также могут вредно воздействовать на здоровье человека). Амплитуду звукового давления величиной $2 \cdot 10^{-5}$ Па (Н/м²) на частоте 1000 Гц называют порогом слышимости p_0 , а амплитуда величиной 20 - 200 Па вызывает болевые ощущения и повреждения слухового аппарата (в зависимости от времени воздействия).

Интенсивность звука I определяется соотношением:
$$I = \frac{p^2}{\rho c} \left(\frac{Вт}{м^2} \right),$$

где p - плотность воздуха, кг/м^3 , c - скорость звука (для воздуха 340 м/с, для воды 1500 м/с, для стали 5000 м/с).

В качестве характеристик шума используют уровни звукового давления $L(\text{дБ}) = 20 \lg \frac{p}{p_0}$ и интенсивности $L(\text{дБ}) = 10 \lg \frac{I}{I_0}$, где индекс

“0” относится к соответствующим пороговым значениям ($I_0 = 10^{-12} \text{ Вт/м}^2$).

Шумы классифицируют по спектральным характеристикам (широкополосные и тональные) и по временным (постоянные и непостоянные - колеблющиеся, прерывистые и импульсные).

Поскольку интенсивность звука нескольких источников является суммой интенсивностей звука каждого источника звука I_i ,

то соответственно уровень звука L равен $L = 10 \lg \sum_{i=1}^n \frac{I_i}{I_0}$.

Отсюда для двух равных источников шума с уровнем L_1 будем иметь

$$\Sigma L = 10 \lg (2I_1 / I_0) = L_1 + 10 \lg 2.$$

Например: если $L_1 = 80$ дБ, число равных источников $N=2$, то $\Sigma L = 83$ дБ (но никак не 160 дБ). При источниках неодинаковой «шумности» суммарный эффект будет определять, как правило, самый сильный источник. Это утверждение тем верней, чем больше разница по шуму источников.

При уровне шума порядка 40-70 дБ создается значительная нагрузка на нервную систему человека, что ухудшает самочувствие и является причиной неврозов. При уровне шума 90 дБ и более может произойти потеря слуха. При воздействии шума свыше 140 дБ возможен разрыв барабанных перепонки.

Орган слуха человека неравномерно воспринимает низкочастотные и высокочастотные звуки. Звуки, воспринимаемые на слух одинаково громкими, могут различаться по давлению в 10 раз и более. Неравномерно вредное воздействие шума на человека - с увеличением частоты опасность возрастает. В связи с этим в нормативных документах предписаны предельно допустимые уровни звукового давления, уменьшающиеся с повышением частоты шума. Эти значения рассматриваются в 9-ти октавных полосах со среднегеометрическими частотами: $f_{сг} = 31,5; 63; 125; 250; 500; 1000; 2000; 4000$ и 8000 Гц, ограниченных сверху и снизу соответственно верхней f_v и нижней f_n граничными частотами. При этом значения f_v , f_n , и $f_{сг}$ связаны между собой соотношениями $f_v = 2f_n$; и $f_{сг} = \sqrt{f_v \cdot f_n}$. Октавные уровни звукового давления выражаются в децибелах (дБ) и вычисляются по формуле $L = 20 \lg (p_{ср} / p_0)$, где $p_{ср}$ – среднеквадратичное звуковое давление, Па.

Таким образом, уровень интенсивности шума от порога слышимости до порога болевого ощущения изменяется в пределах: 0-140 дБ.

Шумомер (измерительный прибор) в режиме измерений октавного уровня звукового давления показывает значение энергетической суммы звуковых давлений, создаваемых в расчетной точке (РТ) всеми частотными составляющими шума в данной октавной полосе. Характеристикой постоянного шума на рабочих местах являются уровни звукового давления в указанных выше 9-ти октавных полосах.

Слуховой аппарат человека обладает неодинаковой чувствительностью к звукам различной частоты - наибольшей на средних и высоких частотах (800 -4000 Гц) и наименьшей – на низких (20...100 Гц). Одинаковые по интенсивности, но разные по частоте звуки воспринимаются как звуки разной громкости. Поэтому для физиологической оценки шума используются кривые равной громкости. Для того, чтобы приблизить результаты объективных измерений шума к субъективному восприятию, используют скорректированный уровень звукового давления (уровень интенсивности). Коррекция заключается в том, что вводятся зависящие от частоты звука поправки к уровню соответствующей величины (путем учета частотной характеристики шумомера). Эти поправки стандартизованы в международном масштабе. Наиболее употребительна коррекция А, которая используется в шумомере ДТ-805 (применяемом в ходе проведения данной лабораторной работы) при включении фильтра А (нажатием кнопки А/С). Уровень звука принято выражать в «децибелах А» (дБА - dBA)

Перевод из октавных уровней звукового давления в уровни звука, скорректированные по шкале А (или по любой другой шкале), следует производить с использованием арифметического суммирования уровня звукового давления L_i и частотной коррекции k_i (см. табл.4.1) на определенной среднегеометрической частоте октавной полосы i и дальнейшим энергетическим суммированием по формуле:

$$L_A = 10 \lg(\sum_{i=1}^n 10^{0,1(L_i+k_i)}).$$

Таблица 4.1

Стандартное значение коррекции А

Среднегеометрическая частота октавной полосы	Гц	31,5	63	125	250	500	1000	2000	4000	8000
Коррекция k_i	дБ	39,4	26,3	16,1	8,6	3,2	0	-1,2	-1,0	-1,0

В режиме измерений уровня звука шумомер показывает энергетическую сумму всех частотных составляющих шума от 22,5 до 11300 Гц.

Для случаев, когда действие шума на человека носит изменяющийся во времени характер, нормативные документы требуют определения дозы шума или эквивалентного уровня звукового давления:

$$L_e = 10 \lg \left(\frac{1}{T} \sum_{i=1}^n t_i 10^{0,1L_i} \right), \quad (4.1)$$

где T – период времени действия шума; L_i – октавный уровень звукового давления, действующий в течение временного отрезка t_i ;

$$T = \sum_{i=1}^n t_i$$

Эквивалентный уровень звука, выражаемый в дБА, вычисляется по той же формуле (4.1), где под знак суммы подставляются значения L_{Ai} эквивалентного уровня звука, дБА.

Установленные нормативными документами допустимые октавные уровни звукового давления, уровни звука и эквивалентные уровни звука для основных наиболее типичных видов трудовой деятельности человека, учитывающие категории тяжести и напряженности труда, а также проникающего шума в помещениях жилых и общественных зданий и шума на прилегающей территории жилой застройки приведены в табл.4.2.

Таблица 4.2

Допустимые уровни звукового давления, уровни звука и эквивалентные уровни звука для типичных видов трудовой деятельности и рабочих мест, для помещений жилых и общественных зданий и территории жилой застройки

№ п / п	Вид трудовой деятельности, рабочее место	Уровни звукового давления, дБ, в октавных полосах со среднегеометрическими частотами, Гц									Уровни звука дБА
		31,5	63	125	250	500	1000	2000	4000	8000	
1	Творческая деятельность, руководящая работа с повышенными требованиями, научная деятельность, конструирование и проектирование, программирование, преподавание и обучение, врачебная деятельность.	86	71	61	54	49	45	42	40	38	50
2	Высококвалифицированная работа, требующая сосредоточенности, административно-управленческая деятельность, измерительные аналитические работы в лаборатории.	93	79	70	68	58	55	52	52	49	60
3	Работа, выполняемая с часто получаемыми указаниями и акустическими сигналами; работа, требующая постоянного слухового контроля; операторская работа по точному графику с инструкцией; диспетчерская) работа.	96	83	74	68	63	60	57	55	54	65
4	Работа, требующая сосредоточенности; работа с повышенными требованиями к процессам наблюдения и дистанционного управления производственными циклами.	103	91	83	77	73	70	68	66	64	75

№ п / п	Вид трудовой деятельности, рабочее место	Уровни звукового давления, дБ, в октавных полосах со среднегеометрическими частотами, Гц									Уровни звука дБА
		31,5	63	125	250	500	1000	2000	4000	8000	
5	Выполнение всех видов работ (за исключением перечисленных в пп. 1-4 и аналогичных им) на постоянных рабочих местах в производственных помещениях и на территории предприятий.	107	95	87	82	78	75	73	71	69	80
6	Классные помещения, учебные кабинеты, учительские комнаты, аудитории школ и других учебных заведений, конференц-залы, читальные залы библиотек.	79	63	52	45	39	35	32	30	28	40
7	Жилые комнаты квартир, жилые помещения домов отдыха, пансионатов, домов-интернатов для престарелых и инвалидов, спальные помещения в детских дошкольных учреждениях и школах-интернатах.	79	63	52	с 45	7ч 39	до 35	23 ч 32	30	28	40
		72	55	44	с 35	23 ч 29	до 25	7 ч 22			
9	Территории, непосредственно прилегающие к жилым домам, зданиям поликлиник, зданиям амбулаторий, диспансеров, домов отдыха, детских дошкольных учреждений, школ и других учебных заведений.	90	75	66	с 59	7ч 54	до 50	23ч 47	45	44	55
		83	67	57	с 49	23ч 44	до 40	7ч 37			

Запрещается даже кратковременное пребывание человека в зонах с октавными уровнями свыше 135 дБ. В зонах меньшей шумности разрешается пребывание человека в течение отрезка времени, величина которого определяется, исходя из допустимой нормы эквивалентного шума. Превышение действующего уровня звукового давления над допускаемым хотя бы в одной октавной полосе частот и хотя бы на 1 дБ, требует принятия мер к снижению шумности на данном рабочем месте.

Защита от шума

Защита работающих от шума при разработке и модернизации технологических процессов, проектировании производственных участков, зданий и сооружений и при организации рабочих мест осуществляется техническими средствами и организационными мероприятиями.

К техническим средствам защиты от шума относятся:

- выбор наименее шумных технологических процессов и оборудования;
- борьба с шумом в источниках звукообразования (например, для зубчатой передачи - повышением класса чистоты и точности изготовления; использованием «незвучных» материалов; улучшением смазки; применением подшипников скольжения вместо подшипников качения и т.д.);

- ослабление интенсивности шума на путях его распространения с помощью звукоизолирующих и звукопоглощающих устройств

(звукоизолирующих кожухов, кабин наблюдения и дистанционного управления, глушителей шума, звукопоглощающих облицовочных конструкций на основе волокнисто-пористых материалов), применением принципа защиты расстоянием; изменение направления излучения шума;

-средства индивидуальной защиты (СИЗ): наушники, шлемы, «беруши» и т.п.

Для ограничения вредного действия шума проводятся следующие организационные мероприятия:

-выбор рационального режима труда и отдыха, введение перерывов на отдых в течение рабочей смены;

-регулярное медицинское освидетельствование работников «шумных» профессий;

-применение знаков безопасности (повышенной шумности).

Борьба с шумом в источниках звукообразования дает наибольший положительный результат, но требует больших материальных затрат.

Звукоизолирующие устройства характеризуются как наиболее эффективные, простые и экономичные средства защиты от шума, которые следует применять всегда, когда это оказывается возможным.

Характеристика звукоизоляции плоской однослойной перегородки – элемента конструкции звукоизолирующего укрытия – рассчитывается по формуле, дБ

$$\Delta L_{расч} = G - H \cdot \lg \psi, \quad (4.2)$$

где G и H -коэффициенты звукоизоляции (табл. 3);

$\psi = f_{кр}/f_{сг}$ - коэффициент частоты;

$f_{сг}$ - среднегеометрическая частота октавной полосы, Гц;

$f_{кр}$ - критическая частота (резонансная частота поперечных колебаний перегородки), Гц, вычисляемая по формуле

$$f_{кр} = \frac{6,4 * 10^4}{d * C_{пр}} \quad (4.3)$$

где d - толщина перегородки, м;

$C_{пр}$ - скорость распространения продольных звуковых волн в материале перегородки, м/с (см.табл.4.3).

Таблица 4.3

Коэффициенты частоты и скорость продольных звуковых волн в различных конструкционных материалах

№ ва ри ан та	Материал перегородки	Скорость продоль- ной звуковой волны $C_{пр}$ 10^3 , м/с	Коэффициент частоты											
			$\Psi \geq 4$		$4 > \Psi \geq 2$		$2 > \Psi \geq 1,6$		$1,6 > \Psi \geq 1$		$1 > \Psi \geq 0,5$		$\Psi < 0,5$	
			G Н		G Н		G Н		G Н		G Н		G Н	
1	Сталь	5,2	43	13,3	39	6,7	30	23,3	30	23,3	30	30,0	31	26,7
2	Алюминиево -магниево сплавы	5,1	36	13,3	34	10,0	22	30,0	22	30,0	22	26,7	22	26,7

№ ва ри ан та	Материал перегородки	Скорость продоль- ной звуковой волны $C_{пр}$ $10^3, \text{ м/с}$	Коэффициент частоты						
			$\Psi \geq 4$	$4 > \Psi \geq 2$	$2 > \Psi \geq 1,6$	$1,6 > \Psi \geq 1$	$1 > \Psi \geq 0,5$	$\Psi < 0,5$	
			Коэффициент звукоизоляции						
		G Н		G Н		G Н		G Н	
3	Органическое стекло	1,9	41 13,3	39 10,0	36 0	30 30,0	30 26,7	30 26,7	
4	Фанера	2,1	34 13,3	30 6,7	25 10,0	25 10,0	25 16,7	22 26,7	
5	Стекло- пластик	3,5	36 13,3	34 10,0	28 10,0	28 10,0	28 16,7	25 26,7	
6	Силикатное стекло	4,0	40 16,6	40 16,6	29 19,9	29 19,9	29 26,6	31 19,9	

Например, для стальной перегородки толщиной 10 мм величина $f_{кр}=1230$ Гц. Поскольку в октаве со среднегеометрической частотой $f_{сг}=31,5$ Гц коэффициент частоты $\psi_{31,5}=1230/31,5=39 > 4$, то характеристика звукоизоляции перегородки в этой октаве $\Delta L_{расч}=43-13,3 \lg 39=21,8$ дБ. Аналогично в октавах со среднегеометрическими частотами: 63, 125, 250, 1000, 2000, 4000 и 8000 Гц характеристика звукоизоляции перегородки соответственно: 25,8; 29,8; 33,8; 36,4; 32,1; 36,3; 44,7 и 52,7 дБ.

Характеристика звукоизоляции показывает, на сколько дБ снижаются октавные уровни звукового давления с помощью звукоизолирующего устройства, изготовленного из данного материала.

Глушители шума имеют широкое распространение, например, являются составной частью систем вентиляции и кондиционирования воздуха, обязательны к применению в изделиях предприятий автомобилестроения и авиастроения. Характеристики звукоизоляции глушителей даны в справочниках и каталогах предприятий-изготовителей. Второе по значимости и распространенности техническое средство снижения уровней шума в производственных помещениях - звукопоглощающие облицовочные конструкции и материалы. СИЗ обязательны к применению в рабочих зонах повышенной шумности, однако эффект от их использования незначителен. Эти средства не могут рассматриваться как равноценная замена технических средств защиты от шума.

Порядок выполнения работы № 4

Лабораторная установка состоит из макета производственного помещения, комплекта звукоизолирующих перегородок, звукового генератора Г-33 и шумомера ДТ-805.

1. Перед началом работы убедиться в отсутствии в макете звукоизолирующей перегородки. Включить звуковой генератор тумблером «Сеть». Регулятором «Частота/Гц» установить частоту генератора (по шкале) 31,5 Гц. При этом переключатель «Множитель (частоты)/Гц» должен находиться в положении «1». Регулятором «Рег. выхода» по указанию преподавателя установить величину U сигнала

(по вольтметру) от 3В до 4В. В этом случае внутри макета должен прослушиваться звук, излучаемый динамиком стенда на частоте 31,5 Гц.

2. Подготовить шумомер DT-805 к работе (см. рис.).

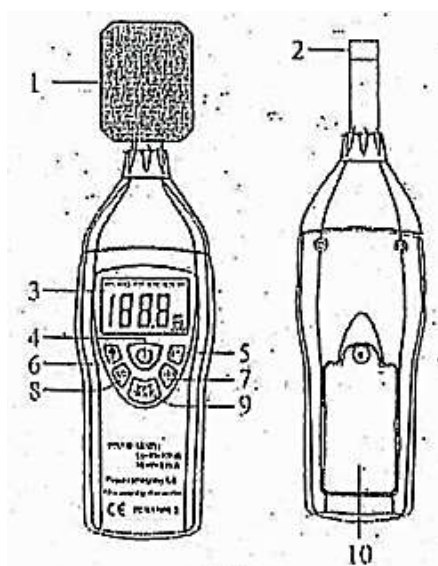




Рис.1 Общий вид шумомера DT-805.

1. Ветрозащитный экран
2. Микрофон
3. ЖК-дисплей
4. Кнопка  - включение/выключение подсветки
5. Кнопка F/S – выбор мгновенных/ усредненных измерений
6. Кнопка  - включение/выключение подсветки
7. Кнопка Hi/Lo – выбор частотного диапазона
8. Кнопка A/C – выбор типа фильтра
9. Кнопка MAX/HOLD – удержание показаний на дисплее/определение максимального показания
10. Крышка отсека питания

ЭЛЕМЕНТЫ ДИСПЛЕЯ

Индикаторы:

- A. MAX – удержание максимального показания
- B. HOLD – удержание показаний
- C. FAST – режима мгновенных измерений
- D. SLOW – режима усредненных измерений
- E. Hi, Lo – диапазон измерений
- F. BAT – низкого заряда батареи
- G. dBA, dBC – типов фильтров
- H. OVER – выхода за пределы диапазона измерений



Нажатием верхней клавиши  включить шумомер.

Нажатием клавиш “F/S”, A/C” настроить рабочий режим шумомера, при котором на его дисплее читаются надписи “SLOW”, “dBC”. Нажатием клавиши “Hi/Lo” выбрать диапазон измерений: доступные диапазоны измерений и их обозначения на дисплее 30...100 dB (Lo), 60-130 dB (Hi) (при выходе за предел диапазона измерений на дисплее появится надпись “OVER”).

3. Для удержания текущего показания на дисплее нажмите и удерживайте кнопку “MAX/HOLD” в течение 1 сек, при этом на дисплее появится надпись “MAX”. Занести результат измерения уровня звукового давления в таблицу бланка отчета в строку для L_1 (уровень звукового давления для установки без звукоизолирующей перегородки).

Для выхода из режима удержания показаний нажмите на кнопку “MAX/HOLD” повторно (надпись MAX погаснет).

4. Повторить измерения уровней звукового давления на частотах в соответствии с бланком отчета. Результаты занести в строку для L_1 .

При изменении частоты возможны начальные колебания напряжения из-за особенностей работы генератора.

При установлении частоты сигнала генератора больше 100Гц шумомер (для измерения уровня шума) необходимо переключить с диапазона **L_o** на диапазон **H_i**.

5. Выключить генератор, регулировку частоты генератора привести в исходное положение.

6. Далее провести измерения при наличии звукоизолирующей перегородки. Для этого необходимо откинуть крышку стенда и в направляющие внутри стенда поместить звукоизолирующую перегородку, указанную преподавателем. Включить генератор.

7. Произвести измерения уровней звукового давления на частотах от 31,5 до 8000 Гц. Результаты занести в строку для L_2 .

Примечание: При измерении уровня звукового давления возможны скачки в показании прибора вследствие влияния посторонних источников шума.

Выключить генератор и шумомер.

8. В строку $L_{дон}$ вписать нормы шума из табл.4.1 согласно заданию. В строку $\Delta L_{изм} = L_1 - L_2$ внести арифметическую разницу результатов измерений уровней звукового давления, создаваемого динамиком на микрофон при обоих вариантах измерений (без и со звукоизоляцией).

9. Произвести расчет характеристики звукоизоляции звукоизолирующей перегородки из фанеры $\Delta L_{расч}$ по формулам (4.2), (4.3). Сделать выводы о согласованности результатов измерений и расчета характеристик звукоизоляции материала перегородки.

10. Построить графики для L_1 , L_2 , $L_{дон}$. Сделать выводы об эффективности звукоизолирующей перегородки.

Расчетное задание на лабораторную работу № 4

В усложненном варианте задания или при невозможности проведения измерений произвести расчет характеристики звукоизоляции перегородкой, выполненной из различных материалов (согласно варианту задания (таблица 3)). При расчете использовать приведенные в описании формулы и данные из таблицы 3. Результаты расчета занести в таблицу отчета и представить на графике. Сделать выводы о характеристиках звукоизоляции материала перегородки.

Вопросы для самоконтроля

1. Каким свойством должна обладать среда, чтобы в нем распространялись звуковые волны?
2. Чем уровень звукового давления отличается от уровня звука?
3. Назовите слышимый частотный диапазон звуковых волн.
4. От чего зависят допустимые значения уровня шума для основных видов трудовой деятельности человека?

5. Каково медико-биологическое воздействие повышенного уровня шума на организм человека?
6. Назовите технические средства защиты от шума.
7. Назовите организационные мероприятия для ограничения вредного воздействия повышенного шума на человека.
8. Какими параметрами определяется резонансная (критическая) частота поперечных колебаний перегородки -элемента звукоизолирующего перекрытия?
9. Назовите средства индивидуальной защиты органов слуха от шума.
10. Как изменяется уровень интенсивности шума от порога слышимости до порога болевого ощущения?
11. Какими исходными данными надо обладать для вычисления эквивалентного уровня звукового давления?
12. Как классифицируются шумы?

Работа № 5

ИССЛЕДОВАНИЕ ВИБРОИЗОЛЯЦИИ

Цель работы: определить экспериментальным путем эффективность применения пружинных амортизаторов для снижения уровня вибраций.

Общие сведения

Вибрация - это колебательное движение материальной точки или механической системы.

Причиной возникновения вибраций являются возмущающие силы, которые возникают при работе машин. Их источниками могут быть движущиеся возвратно-поступательные детали, например, в поршневых двигателях, компрессорах, виброуплотнителях бетонных и асфальтобетонных смесей, пневматических молотах и других виброинструментах и машинах. Возмущающие силы возникают также при вращении неуравновешенных масс, например, роторов электрических машин, паровых и газовых турбин, а также при вращении любых деталей, в которых может появиться дисбаланс или из-за неточности изготовления, или из-за конструктивных особенностей машины.

Вибрации, возникающие при работе машин, при отсутствии защиты передаются на организм человека, вызывая в нем функциональные расстройства. По характеру воздействия на организм различают общую и локальную (местную) вибрации. **Общая вибрация** организма возникает при передаче колебаний через площадку, основание или пол при работе стоя или через сиденье при работе сидя. **Локальные вибрации** воздействуют на руки рабочего при работе с механизированным электрическим и пневматическим инструментом или передаются через органы управления машиной при работе на дорожных механизмах, строительных и транспортных машинах.

Отдельные части тела и внутренние органы (голова, сердце, желудок, печень) можно рассматривать как *колебательные системы* с определенной массой и упруговязкими связями. Такие системы обладают собственными частотами колебаний. При совпадении частоты вибрации (вынужденных колебаний) с этими частотами возникает явление резонанса, при котором резко возрастает амплитуда колебаний, что очень опасно для организма человека. Так собственная частота органов, расположенных в грудной клетке и брюшной полости, составляет 3-3,5Гц, головы в положении сидя - 20Гц, а зрительного аппарата 60-90Гц. Особенно опасны вибрации для отдельных органов, прежде всего для головного мозга, с частотой 6-9Гц, а для рук - 30-80Гц. Поэтому при резонансе затруднено зрительное восприятие изображений. Также осуществляется

воздействие на вестибулярный аппарат.

Локальные вибрации вызывают спазмы (сужения) сосудов, изменения в нервно-мышечной системе и костно-суставном аппарате. Ухудшается снабжение кровью пальцев рук, кисти или рук в целом. Нарушается тактильная чувствительность кожи. Уменьшается подвижность суставов; возникают боли в суставах; руки становятся более чувствительными к холоду. Эти симптомы сопутствуют заболеванию, называемому виброболезнью.

Виброболезнь - это профессиональное заболевание, которое поддается эффективному лечению только на ранних стадиях. В более тяжелых случаях заболевание приводит к инвалидности.

Нормы вибраций (рис.5.1) установлены стандартом ГОСТ 12.1.012 ССБТ. Вибрационная безопасность. Общие требования. Этим стандартом при частотном анализе установлены допустимые средние квадратичные значения виброскорости или ускорения (или их логарифмические уровни, измеренные в дБ): 1 - локальной, 2 - транспортной, 3 - транспортно-технологической, 4 - технологической.

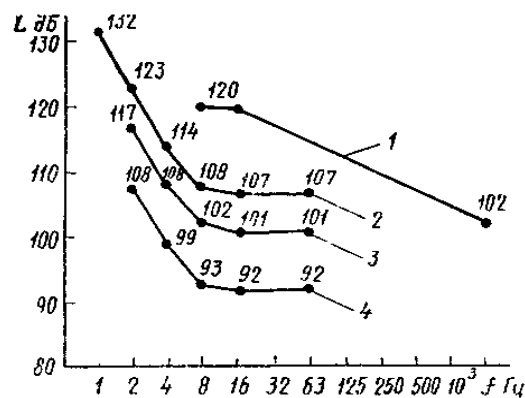


Рис. 5.1. Нормы уровней вибрации.

Диапазон частот вибраций разбивается на октавные полосы со среднегеометрическими частотами 1, 2, 3, 4, 8, 16, 31,5, 63, 125, 250, 500, 1000, 2000 Гц.

$$\text{Среднегеометрическая частота } f_{cp} = \sqrt{f_1 f_2},$$

где f_1 и f_2 - граничные частоты полосы; в октавной полосе $f_2 = 2f_1$.

$$\text{Частота } f = 1 / T, \text{ Гц, где } T - \text{ период колебаний, с.}$$

Кроме частоты, вибрацию характеризуют следующие параметры: Y_m - амплитуда смещения, м; V_m - амплитуда скорости, м/с; a_m - амплитуда ускорения, м/с².

В практике виброакустических исследований вибрации оцениваются не амплитудными значениями параметров, а действующими значениями, то есть средними квадратичными значениями мгновенных значений параметра.

При гармонических колебаниях средние квадратичные значения

виброскорости и виброускорения можно выразить через амплитудные значения соответственно: $V_1 = V_m / \sqrt{2}$, $a_1 = a_m / \sqrt{2}$.

Виброскорость и виброускорение принято выражать в уровнях параметра относительно условного нулевого порога. Уровень параметра - это логарифмическое отношение абсолютного значения параметра к пороговому (опорному) значению, выбранному в качестве начала отсчета.

Уровень виброскорости $L_v = 10 \lg(V^2/V_0^2) = 20 \lg(V/V_0)$ дБ.

Уровень виброускорения $L_a = 20 \lg(a/a_0)$ дБ,
где $V_0 = 5 \cdot 10^{-8}$ м/с и $a_0 = 10^{-6}$ м/с² - пороговые значения виброскорости и виброускорения.

Гигиеническую оценку вибрации, воздействующей на человека, производят: или частотным (спектральным) анализом нормируемого параметра; или интегральной оценкой по частоте нормируемого параметра; или дозой вибрации.

В зависимости от принятого метода гигиенической оценки вибрации нормируются различные гигиенические характеристики вибрации, которые представлены в ГОСТ 12.1.012 и СанПиН 1.2.3685-21. Гигиенические нормативы и требования к обеспечению безопасности и (или) безвредности для человека факторов среды обитания.

При частотном (спектральном) анализе нормируемыми являются **кинематические параметры**: средние квадратичные значения виброскорости (или их логарифмические уровни L_v) или виброускорения для локальной вибрации - в октавных полосах частот; для общей вибрации в октавных и 1/3-октавных полосах частот.

Общая и локальная вибрации нормируются отдельно в октавных полосах частот (для общей и локальной вибрации существуют свои октавные полосы). В качестве нормируемого параметра в СанПиН 1.2.3685-21 применяется скорректированное ускорение и эквивалентный уровень скорректированного ускорения. Однако в данной лабораторной работе по вопросам нормирования будем использовать параметры вибраций, приведённые выше.

Методы и средства защиты от вибрации

Классификация средств и методов защиты от вибрации определяется соответствующими нормативными документами: «Средства измерения и контроля вибрации на рабочих местах. Технические требования».

Средства защиты от вибрации подразделяются на коллективные и индивидуальные. Средства коллективной защиты, в свою очередь, делятся на воздействующие на источник возбуждения и средства защиты от вибрации на путях ее распространения.

К первым относятся динамическое уравнивание, антифазная

синхронизация, изменение характера возмущающих воздействий, изменение конструктивных элементов источника возбуждения, изменение частоты колебаний. Они используются, как правило, на этапе проектирования или изготовления машины.

Средства защиты от вибрации на путях ее распространения могут быть заложены в проекты машин и производственных участков, а могут быть применены на этапе их эксплуатации.

Одним из распространенных способов защиты от вибрации, работающего персонала, является **виброизоляция машин**. Под виброизоляцией понимают установку машины на амортизаторы, т. е. на упругие элементы, пружинные или резиновые, обладающие небольшой жесткостью. С применением амортизаторов уменьшается передача вибраций от машины на основание. Передача вибраций зависит от соотношения частот - собственной частоты колебаний системы и частоты вынужденных колебаний. Собственная частота колебаний машины, установленной на амортизаторы, определяется свободными колебаниями, возникающими при отсутствии возмущающих сил. Свободные колебания происходят с собственной частотой ω_0 ($\omega = 2\pi f$ - угловая частота), которая зависит только от параметров системы: $\omega_0 = \sqrt{K/m}$, где K - жесткость амортизаторов, Н/м; m - масса машины, кг.

Частота вынужденных колебаний определяется частотой возмущающей силы. Если возмущающая сила возникает из-за вращения неуравновешенной массы с угловой скоростью ω , то частота вынужденных колебаний равна ω , при этом смещение машины изменяется по гармоническому закону $y = Y_m \sin \omega t$, где y - смещение машины, м; Y_m - амплитуда смещения, м; ω - частота вынужденных колебаний, 1/с.

Амплитуда колебаний в установившемся режиме

$$Y_m = \frac{1}{\left|1 - \frac{\omega^2}{\omega_0^2}\right|} \times \frac{F_m}{K} = \mu \frac{F_m}{K}, \quad (5.1)$$

где F_m - амплитуда возмущающей силы, Н; μ - коэффициент передачи.

Коэффициент передачи - это отношение амплитуды силы, передающейся через пружины на основание, к амплитуде возмущающей силы. Коэффициент передачи зависит от соотношения частот

$$\mu = \left|1 - \frac{\omega^2}{\omega_0^2}\right|^{-1}$$

В формуле (5.1) F_m - амплитуда силы, действующей на основание. При изменении частоты вынужденных колебаний от 0 (машина не работает) до определенной постоянной величины (заданная скорость вращения вала двигателя) коэффициент передачи сначала увеличивается

и при совпадении частот $\omega/\omega_0 = 1$ стремится теоретически к бесконечности. При этом возникает резонанс колебаний, а амплитуда резко возрастает. Затем коэффициент передачи с ростом частоты ω уменьшается, амплитуда колебаний при этом также уменьшается.

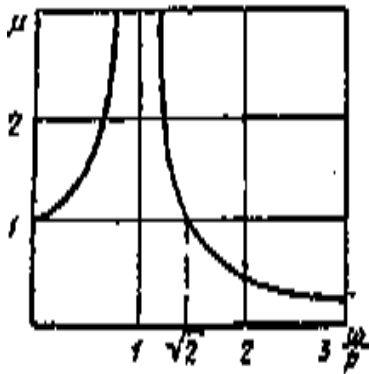


Рис. 5.2. Теоретическая резонансная кривая

Коэффициент передачи дважды принимает значение $\mu=1$ при $\omega=0$ и при $\omega/\omega_0 = \sqrt{2}$.

Когда $\omega/\omega_0 > \sqrt{2}$, коэффициент передачи $\mu < 1$, при этом вибрации, передающиеся на основание через амортизаторы (пружины), становятся меньше вибраций, передающихся от машины, установленной без амортизаторов на основание. Амортизаторы подбирают с запасом, чтобы отношение частот получалось $\omega/\omega_0 > 3$. Тогда работа амортизаторов считается эффективной, а коэффициент передачи принимает значение $\mu < 1/8$. На рис.5.2 представлено графическое изображение коэффициента передачи.

Уменьшение передачи вибраций от машины на основание установкой ее на амортизаторы называется **виброизоляцией** машин. Благодаря виброизоляции машин уменьшаются вибрации на рабочих местах, расположенных вблизи от машины, но вибрации самой машины могут оставаться достаточно большими.

Виброизоляция машины может быть определена расчетом. Расчет амортизаторов проводится в определенном порядке.

Исходными данными для расчета являются **параметры вибраций**: амплитуда виброскорости (или амплитуда смещения и виброускорения); частота вынужденных колебаний; число и параметры пружин, массы машины с основанием и фундаментной плиты.

Жесткость пружинных амортизаторов (Н/м) определяется по формуле

$$K = \frac{Gd^4n}{8D^3i},$$

где G - модуль сдвига стали, Н/м²; d - диаметр проволоки пружины, м; D - диаметр пружины, м; i - число витков пружины; n - число пружин.

$$\text{Собственная частота колебаний } \omega_0 = \sqrt{\frac{K(m_1 + m_2)}{m_1 m_2}},$$

где m_1 - масса машины с основанием, кг;

m_2 - масса фундаментной плиты, кг.

Среднеквадратичное значение виброскорости установки (м/с) без амортизаторов: $V_1 = V_m / \sqrt{2}$, где V_m - амплитуда виброскорости.

Среднеквадратичное значение виброскорости установки (м/с)

с амортизаторами $V_2 = \mu V_1$.

Логарифмические уровни виброскорости установки (дБ) без амортизаторов и с амортизаторами соответственно рассчитываются

$$L_1 = 20 \lg(V_1/V_0), \quad L_2 = 20 \lg(V_2/V_0).$$

Полученные уровни виброскорости сравниваются с допустимыми.

Содержание работы № 5 (ауд.104 ГК)

1. Описание лабораторной работы № 5 (ауд.104)

Установка по исследованию виброизоляции машины (рис.5.3) состоит: электродвигатель (1), основание электродвигателя (2), сменные амортизаторы (3), вибродатчик (4) типа ДН-3, который прикреплен к фундаментной плите (5), пускорегулирующий аппарат с пусковой кнопкой (9), ручкой регулирования скорости вращения электродвигателя (8), выключателем (7) и электронно-лучевой осциллограф (6).

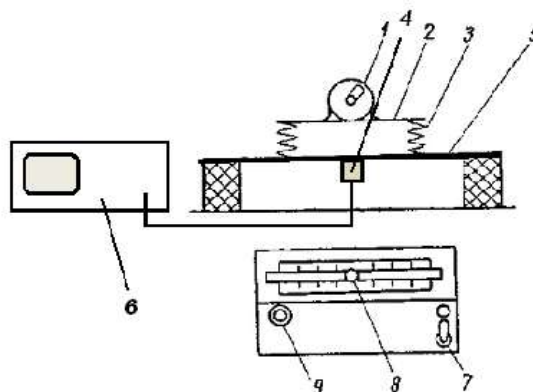


Рис. 5.3. Схема лабораторного стенда № 5.

При включении электродвигателя вращается закрепленный на валу дисбаланс. Возмущающая сила, которая возникает при этом, вызывает вибрации электродвигателя и его основания. Если электродвигатель с основанием закреплен жестко на фундаментной плите с помощью винтов, то вибрации полностью передаются на фундаментную плиту. При установке между основанием и фундаментной плитой пружинных амортизаторов передача вибраций на фундаментную плиту изменяется. Под фундаментной плитой изнутри установлен вибродатчик 4 (ДН-3), считывающий величину виброускорения объекта в направлении вертикальной оси координат Z. Значения виброускорения определяются по величине сигнала на экране осциллографа, на вход которого поступают сигналы от вибродатчика.

2. Задание на лабораторную работу № 5 (ауд.104)

Измерить характеристики вибраций при установке машины без амортизаторов и с амортизаторами и провести сопоставление полученных значений с нормами уровней вибраций согласно заданию преподавателя. На бланке графика “Уровни виброскорости” отчета по результатам

измерений построить зависимости уровней виброскорости от частоты для установки без амортизаторов, с амортизаторами и норму уровней вибраций. Сделать выводы об эффективности виброизоляции машины.

3. Порядок выполнения лабораторной работы № 5 (ауд.104)

3.1. Включить осциллограф 6 и установку выключателем 7 (см. рис.5.3).

3.2. Установить электродвигатель на фундаментную плиту без амортизаторов и закрепить его винтами.

3.3. Произвести измерение величины амплитуды виброускорения, а затем расчет соответствующего уровня виброскорости на первоначальной частоте 8 Гц, указанной в строке «частота колебаний» таблицы «результаты измерений отчета», для этого:

- установить частоту вращения электродвигателя 8 Гц ручкой регулирования скоростей 8 на пускорегулирующем аппарате 9 и нажать на пусковую кнопку. Измеряемый сигнал может быть представлен в данном случае в виде прямой линии на экране осциллографа, изменяющейся по амплитуде.

3.4. Измерить размах «А» (двойную амплитуду) сигнала с экрана осциллографа в сантиметрах (сторона одного квадрата шкалы = 1 см, с малыми делениями по 0,2 см).

Затем пересчитать его в милливольты путем перемножения размаха А на коэффициент K_u цены деления вертикальной шкалы на экране осциллографа, определяемый по положению ручки усиления «Вольт/дел» канала В/У в правом нижнем углу передней панели прибора.

При всех измерениях часть ручки усиления сигнала «Вольт/дел» темно-серого цвета канала В/У на осциллографе должна находиться в крайнем правом положении.

Например, при $A = 4$ см и $K_u = 5$ мВ/см, имеем $U = 4$ см * 5 мВ/см = 20 мВ. В случае, если размах амплитуды не помещается на экране осциллографа, нужно увеличить K_u поворотом ручки усиления. Тогда K_u будет равно 10 и $U = A * 10$.

Результат измерения занести в первую графу строки раздела «Объект виброизоляции без амортизаторов».

В первую графу второй строки этого же раздела занести соответствующее значение виброускорения a_m (м/с²) на частоте $f = 8$ Гц, которое вычисляется как произведение показания осциллографа на масштабный коэффициент $K = 0,1$ м/(с²мВ) (например, $U = 15$ мВ соответствует амплитуде виброускорения $a_m = 1,5$ м/с²);

В первую графу с третьей строки этого же раздела с точностью до первого знака после запятой занести соответствующие значения уровня виброскорости в децибелах (дБ) на частоте 8 Гц, которые определяются по формуле: $L_y = 20 \lg \frac{V_1}{V_0}$, где пороговая виброскорость $V_0 = 5 * 10^{-8}$ м/с.

Среднеквадратическая амплитуда виброскорости, в свою очередь,

вычисляется по формуле
$$V_1 = \frac{a_m}{2 \cdot \pi \cdot f \cdot \sqrt{2}},$$

(например, если частота $f = 8$ Гц, $a_m = 1,5$ м/с²,

то $L_y = 20 \lg \frac{1,5}{2\pi \cdot 8 \cdot \sqrt{2} \cdot 5 \cdot 10^{-8}} = 112,6$ дБ.

Произвести измерения и расчеты по описанной выше методике на остальных частотах колебаний f , Гц, указанных в таблице «Результаты измерений: 11; 16; 22; 32; 44 Гц» и их результаты занести в первые три строки таблицы отчета.

3.5. Установить поочередно амортизаторы согласно заданию между основанием двигателя и фундаментной плитой (ножки основания электродвигателя должны входить в пружины амортизаторов), повторить опыт по п. 3.

Полученные в расчете уровни виброскорости сравнить с допустимым уровнем.

Расчетное задание на лабораторную работу № 5

В усложненных вариантах работы, или при невозможности выполнить измерения, следует рассчитать эффективность виброизоляции машины (коэффициент передачи при наличии амортизаторов) по приведенным в описании формулам, используя данные табл.5.1 и исходные данные, приведенные ниже.

Таблица 5.1

Вариант задания	Диаметр пружины D м,	Диаметр проволоки пружины d, м	Число витков пружины i	Частота вынужденных колебаний, Гц
1	$18 \cdot 10^{-3}$	$2 \cdot 10^{-3}$	8	32
2	$30 \cdot 10^{-3}$	$2,5 \cdot 10^{-3}$	10	22
3	$28 \cdot 10^{-3}$	$3 \cdot 10^{-3}$	8	44
4	$22 \cdot 10^{-3}$	$2 \cdot 10^{-3}$	13	16

Исходные данные для расчета лабораторной работы № 5

Масса электродвигателя с основанием $m_1 = 2$ кг.

Масса фундаментной плиты $m_2 = 2$ кг.

Модуль сдвига стали $G = 8 \cdot 10^{10}$ Н/м². Число амортизаторов $n = 4$.

Содержание работы № 5а (ауд. 106 ГК)

1. Описание лабораторной работы № 5а (ауд. 106)

Схема лабораторного стенда представлена на рис.5.4. Вибростенд (1) приводится в действие от генератора низкочастотных сигналов FY 3200S (Feel Tech) (9) через усилитель сигналов (2).

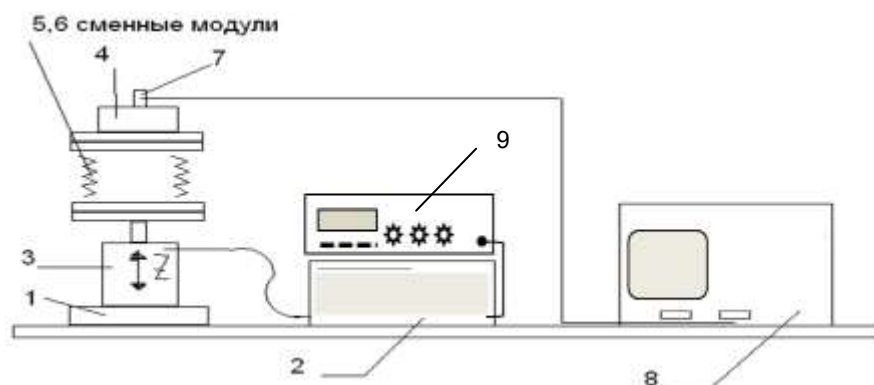


Рис. 5.4. Схема лабораторного стенда № 5а.

На вибростоле (3) вибростенда устанавливается объект виброизоляции (4) посредством сменного виброзащитного модуля (5) - две параллельные пластины, между которыми установлены пружинные виброизоляторы или виброизолирующие прокладки № 2,3,4, либо посредством жесткого модуля (6).

К объекту виброизоляции (4) прикреплен вибродатчик (7) типа ДН-3, считывающий характеристики виброускорения объекта в направлении вертикальной оси координат Z . Значения виброускорений определяются по показаниям осциллографа (8), на вход которого поступают сигналы от вибродатчика (7)

2. Задание на лабораторную работу № 5а

Измерить характеристики вибраций при установке машины без амортизаторов и с амортизаторами и провести сопоставление полученных значений с нормами уровней вибраций согласно заданию преподавателя. На бланке графика “Уровни виброскорости” отчета по результатам измерений построить зависимости уровней виброскорости от частоты для установки без амортизаторов, с амортизаторами и норму уровней вибраций. Сделать выводы об эффективности виброизоляции машины.

3. Порядок выполнения лабораторной работы № 5а

3.1. Ознакомиться с содержанием разделов «Общие сведения», «Методы и средства защиты от вибрации» лабораторной работы № 5.

3.2. Закрепить объект виброизоляции (4) с установленным на нем вибродатчиком (7) на жестком модуле (6), затем жесткий модуль закрепить на вибростоле (3).

Переустановку модулей проводить аккуратно под руководством преподавателя. Для этого необходимо открутить гайки винтов, соединяющие модуль с объектом виброизоляции 4 и вибростолом 3. Причем, гайки откручивать не до конца, а до тех пор, пока не появится возможность «физического» отсоединения объекта виброизоляции со сменным модулем и сменного модуля с вибростолом. Не разбирать другие части установки!

3.3. Включить генератор 2 (переключателем на передней панели «ON/OFF») и осциллограф 8 (нажатием кнопки «Сеть» на передней панели). После включения через 5 мин. стенд готов к работе.

Подготовить генератор сигналов 2 к работе и работать с ним в соответствии с инструкцией, расположенной в виде таблички на рабочем столе. Для этого: кнопкой «SYS» произвести 2 (два) нажатия, выбрав режим «LOAD», отображаемый в нижней строке цифрового экрана.

3.4. Произвести измерение величины амплитуды виброускорения, а затем расчет соответствующего уровня виброскорости на первоначальной частоте 4 Гц, указанной в строке «Частота колебаний, f, Гц» таблицы «Результаты измерений» отчета. Для этого необходимо последовательно выполнить следующее:

- поворотным регулятором установить режим **01** (в нижней строке на цифровом экране), соответствующий частоте **4Гц** (отображается в верхней строке на цифровом экране);

- однократным коротким нажатием на поворотный регулятор подтвердить выбранную частоту (режим). При этом в конце нижней строки на цифровом экране отобразится символ «ОК».

Включить усилитель 2 (включением красной клавиши с обратной стороны в деревянной подставке). В результате сигнал начинает поступать через включенный усилитель на вибростол и приводит его в действие.

Аналогичным способом выбираем остальные режимы 02 - 08 (фиксированные частоты 8 – 250 Гц) согласно заданию, ориентируясь на показания цифрового индикатора генератора.

Примечание: Переключение режимов работы генератора – изменение частоты сигнала, производить только при выключенном усилителе.

Отображаемый (измеряемый) на экране осциллографа сигнал представлен в данном случае в виде прямой линии, изменяющейся по амплитуде.

3.5 Измерить размах «А» (двойную амплитуду) сигнала с экрана осциллографа в сантиметрах (сторона одного квадрата шкалы = 1 см, с малыми делениями по 0,2 см). Затем пересчитать его в милливольты путем перемножения размаха А на коэффициент K_u цены деления вертикальной шкалы на экране осциллографа, определяемый по положению ручки усиления «Вольт/дел» канала В/У. При всех измерениях часть ручки усиления сигнала «Вольт/дел» темно-серого цвета канала В/У на осциллографе должна находиться в крайнем правом положении. Например, при $A = 4$ см и $K_u = 5$ мВ/см, имеем $U = 4$ см * 5 мВ/см = 20 мВ. Результат занести в первую графу строки раздела «Объект виброизоляции без амортизаторов»;

В первую графу второй строки этого же раздела занести соответствующее значение виброускорения, a_m (м/с²) на частоте $f = 4$ Гц, которое вычисляется как произведение показания осциллографа

на масштабный коэффициент $K = 0,2 \text{ м}/(\text{с}^2\text{мV})$ (например, $U=20 \text{ мV}$ соответствует амплитуде виброускорения $a_m = 4 \text{ м}/\text{с}^2$).

В первую графу третьей строки этого же раздела с точностью до первого знака после запятой занести соответствующее значение уровня виброскорости в децибелах (дБ) на частоте 4 Гц, которое вычисляется по формуле: $L_V = 20 \lg \frac{V_1}{V_0}$, где пороговая виброскорость $V_0 = 5 \cdot 10^{-8} \text{ м}/\text{с}$.

Среднеквадратическая амплитуда виброскорости, в свою очередь, вычисляется по формуле $V_1 = \frac{a_m}{2 \cdot \pi \cdot f \cdot \sqrt{2}}$

Например, если частота $f = 4 \text{ Гц}$, $a_m = 2 \text{ м}/\text{с}^2$, то

$$L_V = 20 \lg \frac{2}{2\pi \cdot 4 \cdot \sqrt{2} \cdot 5 \cdot 10^{-8}} = 121 \text{ дБ}.$$

Произвести измерения и расчеты по описанной выше методике на остальных частотах колебаний f , Гц, указанных в таблице «Результаты измерений: 8; 16; 31,5; 63; 125; 250; 500 Гц» и их результаты занести в первые три строки таблицы отчета.

3.6. Выключить усилитель и генератор сигналов.

3.7. Установить объект виброизоляции 4 с закрепленным на нем вибродатчиком 7 на вибростоле 3, заменив жесткий модуль 6 на виброизоляционный модуль, номер которого указан в задании.

3.8. Включить генератор и усилитель сигналов определенным ранее порядком и произвести измерения виброускорений и расчеты уровней виброскорости по описанной выше методике на тех же частотах от 4 до 500 Гц, а их результаты занести во второй раздел таблицы измерений отчета, указав в нем № испытуемого виброзащитного модуля.

Расчетное задание на лабораторную работу № 5

В усложненных вариантах работы, или при невозможности выполнить измерения, следует рассчитать эффективность виброизоляции машины (коэффициент передачи при наличии амортизаторов) по приведенным в описании формулам, используя данные табл.5.1 и исходные данные, приведенные ниже.

Таблица 5.1

Вариант задания	Диаметр пружины D м,	Диаметр проволоки пружины d, м	Число витков пружины i	Частота вынужденных колебаний, Гц
1	$18 \cdot 10^{-3}$	$2 \cdot 10^{-3}$	8	32
2	$30 \cdot 10^{-3}$	$2,5 \cdot 10^{-3}$	10	22
3	$28 \cdot 10^{-3}$	$3 \cdot 10^{-3}$	8	44
4	$22 \cdot 10^{-3}$	$2 \cdot 10^{-3}$	13	16

Исходные данные для расчета лабораторной работы № 5

Масса электродвигателя с основанием $m_1 = 2$ кг.

Масса фундаментной плиты $m_2 = 2$ кг.

Модуль сдвига стали $G = 8 \cdot 10^{10}$ Н/м². Число амортизаторов $n = 4$.

Вопросы для самоконтроля

1. Как классифицируется вибрация по характеру воздействия на организм человека? Пояснить особенности её воздействия на человека.
2. От чего зависят допустимые значения уровня вибраций для основных видов трудовой деятельности человека?
3. Перечислить основные причины возникновения вибраций.
4. Пояснить физический смысл коэффициента передачи.
5. В какой области относительных частот работа амортизаторов является эффективной, и каким значениям коэффициента передачи соответствуют эта область?
6. Каким образом осуществляется виброизоляция машин относительно фундамента?
7. Какими параметрами определяется жесткость пружинных амортизаторов? Как изменится жесткость амортизатора при увеличении диаметра пружины (проволоки, числа витков) в 2 раза?
8. Чем определяется собственная частота колебаний любой колебательной системы?
9. Каков порядок расчета системы виброизоляции?
10. Пояснить резонансную теорию оценки вредного воздействия вибрации на организм человека.

Работа № 6

ЗАЩИТА ОТ ТЕПЛОВОГО ИЗЛУЧЕНИЯ

Цель работы: ознакомить студентов с теорией теплового воздействия на человека, нормативными требованиями к тепловому излучению, с исследованием интенсивности тепловых излучений в зависимости от расстояния до источника и оценкой эффективности защиты от теплового излучения с помощью экранов.

Общие сведения

Лучистый теплообмен между телами представляет собой процесс распространения внутренней кинетической энергии, которая излучается в виде электромагнитных волн в видимой и инфракрасной (ИК) области спектра. Длина волны видимого излучения - от 0,38 до 0,77 мкм, инфракрасного - более 0,77 мкм. Такое излучение называется **тепловым** или **лучистым**.

Воздух прозрачен (диатермичен) для теплового излучения, поэтому при прохождении лучистого тепла через воздух температура его не повышается. Тепловые лучи поглощаются предметами, нагревают их и они становятся излучателями тепла. Воздух, соприкасаясь с нагретыми телами, также нагревается и температура воздушной среды в производственных помещениях возрастает.

Интенсивность теплового облучения человека может быть определена по формуле, являющейся частным случаем закона Стефана – Больцмана (справедлива при $T \gg T_{\text{чел}}$)
$$Q = kF[(T/100)^4 - 110] / R^2, \quad (6.1)$$

где Q – интенсивность теплового облучения человека, Вт/м²;

k – постоянная Больцмана и равна 0,78 Вт/м²К⁴;

F – площадь излучающей поверхности, м²;

T – температура излучающей поверхности в градусах Кельвина (К);

R – расстояние от излучающей поверхности, м.

Из формулы (6.1) следует, что количество теплового (лучистого) тепла, поглощаемого телом человека, зависит от температуры источника излучения, площади излучающей поверхности и квадрата расстояния между излучающей поверхностью и телом человека.

Тепловой обмен организма человека с окружающей средой заключается во взаимосвязи между образованием тепла (термогенезом) в результате жизнедеятельности организма и отдачей им этого тепла во внешнюю среду. Отдача тепла осуществляется, в основном, тремя способами: конвекцией, излучением и испарением.

Способность человеческого организма поддерживать постоянной температуру тела (в подмышечной впадине - 36,5... 36,9°C с колебаниями

в течение суток в пределах $0,5...0,7^{\circ}\text{C}$) при изменении параметров микроклимата и при выполнении различной по тяжести работы называется терморегуляцией. Терморегуляция человеческого организма осуществляется с помощью процесса испарения, функционирования сердечно сосудистой системы (расширение и сужение сосудов при изменении внешней температуры), а также биохимическим путем (изменяется интенсивность окислительных процессов в организме). В течении всей своей жизни человек существует в пределах очень ограниченного диапазона внутренних температур тела. Однако, в короткие промежутки времени человек может переносить температуру тела ниже 35°C или выше 41°C .

Передача тепла ИК излучением является наиболее эффективным способом теплоотдачи и составляет в комфортных метеоусловиях 44-59% общей теплоотдачи. Тело человека излучает в диапазоне длин волн от 5 до 25 мкм с максимумом энергии на длине волны 9,4 мкм.

В производственных условиях, когда, работающий окружен предметами, имеющими температуру, отличную от температуры тела человека, соотношение способов теплоотдачи может существенно изменяться. Отдача человеческим телом тепла во внешнюю среду возможна лишь тогда, когда температура окружающих предметов ниже температуры тела человека. В обратном случае направление потока лучистой энергии меняется на противоположное, и уже тело человека будет получать извне дополнительную тепловую энергию. Воздействие ИК лучей приводит к перегреву организма и тем быстрее, чем больше мощность излучения, выше температура и влажность воздуха в рабочем помещении, выше интенсивность выполняемой работы.

ИК излучение, помимо усиления теплового воздействия окружающей среды, на организм работающего, обладает специфическим влиянием. С гигиенической точки зрения важной особенностью ИК излучения является его способность проникать в живую ткань на разную глубину.

Лучи длинноволнового диапазона (от 3 мкм до 1 мм) задерживаются в поверхностных слоях кожи уже на глубине 0,1 - 0,2 мм. Поэтому их физиологическое воздействие на организм проявляется, главным образом, в повышении температуры кожи и перегреве организма.

Лучи коротковолнового диапазона (от 0,78 до 1,4 мкм) обладают способностью проникать в ткани человеческого организма на несколько сантиметров. Такое ИК излучение легко проникает через кожу и черепную коробку в мозговую ткань и может воздействовать на клетки головного мозга, вызывая его тяжелые поражения. В частности, ИК излучение может привести, при превышении возможности организма к терморегуляции, к возникновению специфического заболевания – теплового удара, проявляющегося в головной боли, головокружении, учащении пульса, ускорении дыхания, падении сердечной деятельности, потере сознания.

При облучении коротковолновыми ИК лучами наблюдается повышение температуры легких, почек, мышц и других органов. В крови, лимфе, спинномозговой жидкости появляются специфические биологически активные вещества, наблюдаются нарушения обменных процессов, изменяется функциональное состояние центральной нервной системы.

Интенсивность теплового облучения человека регламентируется, исходя из субъективного ощущения человеком энергии облучения. Согласно ГОСТ 12.1.005-88, СанПиН 1.2.3685-21 интенсивность теплового облучения, работающих от нагретых поверхностей технологического оборудования, осветительных приборов, не должна превышать: 35 Вт/м² - при облучении более 50% поверхности тела; 70 Вт/м² - при облучении от 25 до 50 % поверхности тела; 100 Вт/м² - при облучении не более 25 % поверхности тела. От открытых источников (нагретые металл и стекло, открытое пламя) интенсивность теплового облучения не должна превышать 140 Вт/м² при облучении не более 25 % поверхности тела и обязательном использовании средств индивидуальной защиты, в том числе средств защиты лица и глаз.

Нормы ограничивают также температуру нагретых поверхностей оборудования в рабочей зоне, которая не должна превышать 45 °С. Для оборудования, внутри которого температура близка к 100 °С, температура на его поверхности должна быть не выше 35 °С.

В производственных условиях не всегда возможно выполнить нормативные требования. В этом случае должны быть предусмотрены мероприятия по защите персонала от возможного перегрева:

- дистанционное управление ходом технологического процесса;
- воздушное или водо-воздушное душирование рабочих мест;
- устройство специально оборудованных комнат, кабин или рабочих мест для кратковременного отдыха с подачей в них кондиционированного воздуха;
- использование защитных экранов, водяных и воздушных завес;
- применение средств индивидуальной защиты, спецодежды, спецобуви.

Оценить эффективность защиты от теплового излучения с помощью экранов можно по следующим формулам:

Коэффициент пропускания теплового излучения -

$$e = \frac{Q_3}{Q} \quad (6.2)$$

Коэффициент эффективности экрана -

$$n = \frac{Q - Q_3}{Q} * 100, \% \quad (6.3)$$

где Q - интенсивность теплового излучения без экрана, Вт/м²;
 Q_3 - интенсивность теплового излучения за экраном, Вт/м².

Описание стенда лабораторной работы № 6

Стенд представляет собой стол со столешницей, на которой размещаются бытовой электрокамин, индикаторный блок, линейка, стойки с направляющими для установки сменных экранов.

На столе также расположены две подвижные стойки, представляющие из себя штатив, на одном из которых установлена измерительная головка (измерителя тепловых потоков ИПП-2), на другом – установлен инфракрасный термометр (INFRARED THERMOMETER). Измерительная головка с помощью зажимов закреплена на штативе с плоским основанием. Вся эта конструкция может вручную перемещаться по столешнице вдоль линейки. Термометр также закреплен на своем штативе для обеспечения проведения измерений.

В составе стенда имеется источник питания (автотрансформатор с вольтметром), расположенный отдельно, и бытовой электрокамин, который используется в качестве источника теплового излучения.

Металлическая линейка предназначена для измерения расстояния от источника теплового излучения (электрокамина) до измерительной головки, инфракрасного термометра и жестко закреплена на столешнице.

Сменные экраны имеют один типоразмер. Металлические экраны выполнены в виде листов металла с направляющими. Экраны с цепями и брезентом выполнены в виде металлических рамок, в которых закреплены стальные цепи или брезент.

Требования безопасности при выполнении лабораторной работы

1. Не рекомендуется включать электрокамин (ЭК) на полную мощность 1 кВт (**не включать оба выключателя**).
2. Запрещается прикасаться к электронагревательному элементу ЭК.
3. При смене экранов во избежание ожогов необходимо использовать брезентовые рукавицы.
4. После проведения лабораторной работы уменьшить до «0» установленное напряжение на источнике питания (автотрансформаторе) и отключить электропитание.

Порядок проведения лабораторной работы № 6

1. Подключить стенд к сети переменного тока клавишей “сеть” на автотрансформаторе. Установить на нем по заданию преподавателя напряжение в пределах $U_1=50-130В$; $U_2=140-220В$. Включить клавишей “верх” верхний нагревательный элемент электрокамина.

2. Включить измеритель теплового потока ИПП-2 кратковременным нажатием клавиши «Выбор». На индикаторе измерительного блока в начале появляется надпись “r1.02”, затем сразу надпись “-PP-”. И прибор переходит в режим измерения плотности теплового потока (интенсивности теплового излучения).

3. Измерить зависимость интенсивности теплового излучения от расстояния до излучателя при U_1 и U_2 . Вручную перемещать штатив за основание вдоль линейки, устанавливая головку измерителя на различном расстоянии от источника теплового излучения, и определять интенсивность теплового излучения в этих точках. Время выдержки головки измерителя в каждой точке не менее 30 секунд. Данные замеров занести в таблицу бланка. Построить графики зависимости среднего значения интенсивности теплового излучения от расстояния.

4. Измерить зависимость интенсивности теплового излучения от площади экрана при U_2 . Установить экран с подвижной шторкой на рабочем столе на расстоянии 25 см от нагревателя. Установить штатив с измерительной головкой на расстоянии 10 см от открытой площади экрана. Изменяя площадь открытия подвижной шторки (положения 2 - 14, табл. 6.1), провести измерения интенсивности теплового излучения. При этом головка измерителя должна располагаться посередине образуемой открытой площади экрана (поэтому допускается продольное перемещение самой стойки с экраном). Время выдержки головки измерителя в каждом положении подвижной шторки не менее 30 секунд. Данные замеров занести в таблицу. Построить графики зависимости среднего значения интенсивности теплового излучения от площади подвижного экрана.

Таблица 6.1

Зависимость площади открытия подвижной шторки экрана от её положения

Положение подвижной шторки	2	4	6	8	10	12	14
Площадь открытия подвижной шторки экрана, м ²	0,0024	0,0056	0,0088	0,0128	0,016	0,0192	0,0224

Построить графики зависимости теоретического значения интенсивности теплового облучения человека от площади подвижного экрана - формула 6.1. Температура излучателя определяется по табл.6.2.

Таблица 6.2

Напряжение источника питания и температура нагревателя

U, В	50	60	70	80	90	100	110	120	130	140	150	160	170	180	190	200	210	220
K	455	495	548	568	613	655	685	717	753	787	827	856	886	913	943	962	985	1008

5. Оценить эффективность теплозащитных экранов.

5.1. Установить датчик теплового потока (измерительную головку прибора ИПП-2) на расстоянии 1 см от определенного на столе места установки теплозащитных экранов и через 1 мин. измерить интенсивность теплового потока при отсутствии защитных экранов.

Примечание: измерение интенсивности теплового излучения

прибором ИПП-2 осуществляется в пределах от 0 до 1999 Вт/м².

5.2. Разместить инфракрасный термометр (ИТ) на расстоянии 40 см от определенного на столе места установки экранов (на обозначенном для его штатива месте стола и на отметке 53 см по линейке для самого прибора) и измерить температуру источника теплового потока без экрана.

Для этого необходимо нажать на «курок» ИТ. На его дисплее высветится значение температуры источника тепла, на который направлен луч лазера термометра (а в последующем - температуры поверхности экранов). При этом возможны показания в градусах Фаренгейта. Для получения значений температуры в градусах Цельсия необходимо нажать на **красную кнопку** под дисплеем прибора.

Примечание: в случае, если нет луча лазера, - необходимо нажать левую серую кнопку прибора. Правая кнопка включает подсветку дисплея.

5.3. Устанавливая защитные экраны в направляющие на рабочем столе, не меняя положение датчика теплового потока (без соприкосновения его с экраном, но на расстоянии не более 1 см. от экрана), произвести:

- измерение интенсивности теплового излучения при наличии имеющихся экранов с помощью измерительной головки ИПП-2 и оценить эффективность защитного действия экранов по формулам (2 и 3);

- измерение температуры на поверхности экранов с помощью ИТ.

Рассчитать по формуле (1) интенсивность теплового облучения человека для одного из экранов (по заданию преподавателя);

Выключение ИТ происходит автоматически.

Выключение прибора ИПП-2 производится по окончании проведения всех измерений - кратковременным нажатием клавиши «Выбор».

6. Составить отчет о работе.

Отметить влияние температуры источника теплового излучения, расстояния до источника теплового излучения, площади излучающей поверхности на интенсивность теплового облучения. Сравнить опытные и расчетные результаты.

Оценить эффективность работы теплозащитных экранов.

Дать рекомендации об организационно-технических мероприятиях по улучшению условий труда при выполнении работ в зоне действия источников тепловых излучений.

Вопросы для самоконтроля

1. Что такое тепловое излучение? Его характеристики.
2. Особенности воздействия теплового излучения (Т/излучения) на организм человека.
3. От чего зависит степень теплового воздействия на организм человека?
4. Чем определяется терморегуляция организма человека?
5. От чего зависят допустимые значения интенсивности Т/излучения?
6. Какие существуют защитные мероприятия от воздействия Т/излучения?
7. Какие экраны (по принципу действия) обеспечивают наилучшую защиту от Т/излучения?
8. Как изменяется интенсивность Т/излучения в зависимости от расстояния?

Работа № 7

ИССЛЕДОВАНИЕ УСЛОВИЙ ТРУДА ПОЛЬЗОВАТЕЛЯ ПЕРСОНАЛЬНОГО КОМПЬЮТЕРА

Цель работы: ознакомление с особенностями эксплуатации персонального компьютера (ПК), гигиеническими нормативами, регламентирующими параметры электромагнитного поля и светового климата на рабочем месте и получение навыков работы с приборами для измерения этих параметров.

Общие сведения

Широкое использование ПК в различных областях жизнедеятельности человека привело как к положительным, так и отрицательным результатам. Так наряду, с возможностями многократно увеличившейся скорости вычислительных процессов, получения различной информации о состоянии энергосистем, систем обеспечения полетов и других технологических систем, было отмечено отклонение в состоянии здоровья у персонала, эксплуатирующего ПК.

Так, при работе с видеотерминалами возникали ухудшение зрения, заболевание опорно-двигательного аппарата, неблагоприятное протекание беременности, кожные болезни, аллергические реакции, невротические состояния и др.

Работа с ПК характеризуется повышенным уровнем психоэмоционального напряжения, что связано с высокой концентрацией внимания, с определенным визуальным дискомфортом, с ответственностью за качество выполняемого задания. Переработка большого объема информации, решение сложных задач, нередко в условиях дефицита времени, требуют также повышенных умственных усилий и нервного напряжения. Кроме того, длительная работа в неизменной статической позе приводит к перенапряжению различных групп мышц, а однотипные движения на клавиатуре развивают воспалительные процессы в суставах и мышцах рук.

Особенности работы с видеотерминалами, а именно: высокие требования к органу зрения, нервные напряжения, монотонный характер труда, вынужденная рабочая поза, а также вредные производственные факторы, такие, например, как электромагнитные излучения ультрафиолетовое излучение и другие, способствуют формированию различного рода заболеваний.

В первую очередь необходимо учитывать возникающее повышенное зрительное напряжение, а также высокий уровень электромагнитных полей (ЭМП).

Зрительная система человека в течение многих миллионов лет приспособлялась для восприятия предметов исключительно в отраженном свете. В результате этой эволюции человек приобрел весьма совершенное цветовое зрение и прекрасно различает объекты различных цветов. Однако все эти объекты не светятся. Они видны в отраженном солнечном свете.

Появление электронно-лучевой трубки было сопряжено для человека с большими проблемами, так как это изображение является результатом свечения экрана, т.е. приходится смотреть на источник света – дисплей. И хотя глаза человека способны приспособляться (адаптироваться) к изменению интенсивности света, что достигается, в первую очередь, изменением диаметра зрачка, а также изменением чувствительности сетчатки, это тяжелая зрительная работа. С другой стороны, пользователь вынужден в процессе работы переносить свой взгляд с экрана на бумагу и обратно. И в течение дня глаза должны сотни и тысячи раз перестраиваться с одного способа чтения на другой, что создает для зрения дополнительную нагрузку.

Необходимо отметить, что и возникшая в давние времена письменность, в какой-то мере, противоречила зрительной системе человека, вовсе не рассчитанной на чтение книг и рассматривание картинок. Считывание текста, таблиц, графиков с экрана отличается от чтения той же информации с листа бумаги не только перестройкой зрения от восприятия источника света к восприятию отраженного текста, но и другими моментами, влияющими негативно на зрительный анализатор.

Конкретно при работе с дисплеем пользователь целиком зависит от положения дисплея, тогда как при чтении печатной продукции легко можно найти положение листа для наиболее комфортного восприятия информации. При этом, текст на бумаге является неизменным, а текст на экране периодически обновляется в процессе сканирования электронного луча по поверхности экрана. Достаточно низкая частота обновления вызывает мерцание изображения.

Пользователь ПК утомляется из-за постоянного мелькания, неустойчивости и нечеткости изображения на экране, из-за необходимости частой перенастройки глаз к освещенности дисплея и к общей освещенности помещения. Так же неблагоприятно влияют на зрение разная удаленность объектов различения, недостаточная контрастность изображения, плохое качество исходного документа, используемого при работе в режиме ввода данных. Зрительное напряжение усугубляется неравномерностью освещения рабочей поверхности и ее окружения, появлением ярких пятен за счет отражения светового потока на клавиатуре и экране.

Важным фактором, определяющим степень зрительного утомления, является также освещение рабочих мест и помещений, где расположены компьютеры. Характеристики светового климата при работе с дисплеями

часто имеют общие недостатки: наличие в поле зрения многочисленных источников прямой и отраженной блескости (от экрана и клавиатуры, от окон и светильников), неравномерное распределение яркости, низкие уровни освещенности. Это зависит, главным образом, от неграмотного размещения оборудования относительно источников света в помещении и от отсутствия элементарных условий для защиты органа зрения оператора от утомляющих его факторов на рабочем месте.

Объективные исследования подтверждают ухудшение основных функций зрения (повышение порогов цветового зрения на 19-25%, изменение показателей видимости на 12-33%), а также существенное снижение работоспособности и ухудшение внимания.

Результаты исследований подтверждают, что у операторов снижаются устойчивость ясного видения, электрическая чувствительность и лабильность (подвижность) зрительного анализатора, острота зрения, а также нарушается мышечный баланс глаз. Это ведет к тому, что около 80%, работающих с дисплеями, страдают ухудшением зрения. Это приводит к необходимости пользоваться очками.

Основной характеристикой освещения является освещенность, то есть поверхностная плотность светового потока

$$E = \Phi / S \text{ (люкс).}$$

Кроме того, в гигиенических нормативах используется понятие яркости - поверхностной плотности силы света в данном направлении

$$L = I / S \text{ (кд/м}^2\text{).}$$

Требования по безопасной эксплуатации ПК, в том числе и по освещенности, изложены в нормативном документе СанПиН 2.2.2/2.4.1340-03 “Гигиенические требования к персональным ЭВМ и организации работы” и СанПиН 1.2.3685-21:

- Освещенность на поверхности стола на рабочем месте должна быть 300 - 500 лк;
- Освещенность поверхности экрана не должна быть более 300 лк;
- Яркость экрана монитора не должна быть менее 35 кд/м².

Критерием постоянства освещенности во времени является коэффициент пульсации освещенности $K_{\text{п}}$ (%), который, согласно СанПиН, не должен превышать 5%. Коэффициент пульсации в процентах определяется по формуле: $K_{\text{п}} = 100 (E_{\text{макс}} - E_{\text{мин}}) / 2 \cdot E_{\text{ср}}$, где $E_{\text{макс}}$, $E_{\text{мин}}$ и $E_{\text{ср}}$ - соответственно - максимальное, минимальное и среднее значения освещенности за период колебания освещения.

Другой особенностью эксплуатации ПК является повышенный уровень электромагнитных полей (ЭМП), которые могут быть причиной возникновения кожных сыпей, помутнения хрусталика глаза, патологии беременности и других серьезных нарушений здоровья.

Видеотерминалы являются источниками широкого спектра электромагнитных излучений - рентгеновского, ультрафиолетового (УФ),

видимого и инфракрасного (ИК) диапазонов, а также (очень важно), диапазонов радиочастот и промышленной частоты. Кроме того, они создают аэроионные потоки и электростатическое поле.

Источниками ЭМП являются силовые трансформаторы (50 Гц), блоки развертки, блок модуляции луча ЭЛТ - 50-81 Гц, экран монитора (ИК и УФ излучения), материнские платы, процессоры и др.

Необходимо отметить, что широко используемые в последнее время жидкокристаллические (ЖК) мониторы обладают более низким уровнем ЭМП вследствие применения пониженных напряжений (десятки вольт вместо киловольт). Кроме того, они обладают такими преимуществами, как высокая линейность, меньшие габариты и др.

Наиболее сильно действие ЭМП проявляется на расстоянии до 30 см от экрана. Но вредное излучение не меньшей интенсивности, чем от экрана, имеют боковые и задние поверхности монитора, а у note-book его нижняя часть. Это обстоятельство необходимо учитывать при организации рабочих мест в дисплейных классах и в других помещениях, где размещается не один компьютер. Как установлено, воздействие ЭМП способствует развитию катаракты и глаукомы, разрушению зубных пломб на основе амальгамы и других заболеваний.

Характеристиками ЭМП являются напряженность электрического поля E (В/м) и магнитная индукция B (Тл): $B = \mu \cdot \mu_0 \cdot H$, где μ – магнитная проницаемость среды, μ_0 – магнитная постоянная, H – напряженность магнитного поля.

Согласно СанПиН к ЭМП, создаваемому дисплеем ПК, на расстоянии 5 м от экрана предъявляются следующие требования:

- Напряженность электрической составляющей переменного ЭП дисплея должна быть не более:
 - 25 В/м - в диапазоне частот от 5 Гц до 2 кГц;
 - 2.5 В/м - в диапазоне частот от 2 кГц до 400 кГц.
- Величина магнитной индукции должна быть не более:
 - 250 нТл - в диапазоне частот от 5 Гц до 2 кГц;
 - 25 нТл - в диапазоне частот от 2 кГц до 400 кГц.

Уменьшить уровень ЭМП помогает выбор правильного расстояния от глаз пользователя до экрана монитора. Оно составляет 600-700 мм, но не менее 500 мм.

Современные ЖК-мониторы обладают значительно меньшим (в несколько раз) уровнем ЭМП по сравнению со старыми моделями мониторов на электронно-лучевой трубке. Однако, в ряде случаев ЭМП, создаваемые современными мониторами, особенно в массовом применении, могут превосходить допустимые значения.

Режимы труда и отдыха при работе с компьютером должны организовываться в зависимости от вида и категории трудовой деятельности. Виды трудовой деятельности разделяются на 3 группы:

- Группа А - работа по считыванию информации с экрана компьютера с предварительным запросом;
- Группа Б - работа по вводу информации;
- Группа В - творческая работа в режиме диалога.

За **основную работу** с компьютером (ПК) следует принимать такую, которая занимает не менее 50% времени в течение времени работы ПК.

Для видов трудовой деятельности устанавливается 3 категории тяжести и напряженности работы с компьютером, которые определяются:

- для группы А - по суммарному числу считываемых знаков за время работы с компьютером, но не более 60 000 знаков;
- для группы Б - по суммарному числу считываемых или вводимых знаков за время работы с компьютером, но не более 40 000 знаков;
- для группы В - по суммарному времени непосредственной работы с компьютером, но не более 6 часов за смену.

Для обеспечения оптимальной работоспособности и сохранения здоровья на протяжении времени работы с компьютером должны устанавливаться регламентированные перерывы. При 8-часовой смене суммарная длительность перерывов составляет 50-90 мин, в зависимости от группы трудовой деятельности. Продолжительность непрерывной работы с ПК без регламентированного перерыва не должна превышать 1 ч.

Условия проведения лабораторной работы № 7

Лабораторный стенд, схема которого представлена на рис.7.1, позволяет измерить уровень ЭМП на различных расстояниях от экрана дисплея, а также освещенность и коэффициент пульсации на поверхностях рабочего стола и экрана.

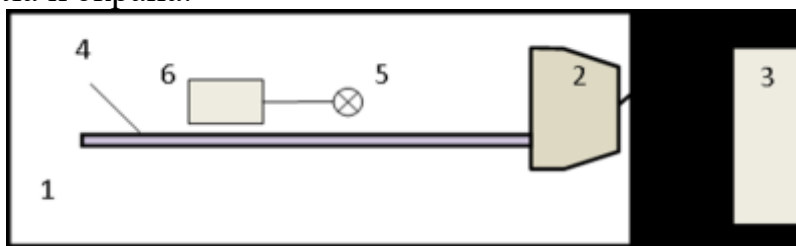


Рис. 7.1. Схема лабораторного стенда.

1 - стол; 2 - ЭЛТ монитор; 3 - процессорный блок; 4 - линейка; 5 - антенна измерителя; 6 - блок индикации.

Для определения уровня ЭМП в лабораторной работе используется измеритель параметров электрического и магнитного полей трехкомпонентный ВЕ-метр-АТ-003 (рис.7.2). Прибор позволяет измерять напряженность электрического поля и плотность магнитного потока в трех частотных диапазонах: от 5Гц до 2кГц, от 2кГц до 400кГц и на f в 50 Гц.

Для замеров уровня освещенности и коэффициента пульсации используется люксметр-пульсметр "ТКА-ПКМ"(08) (рис.7.3). Прибор обладает диапазоном измерения освещенности в пределах от 10 лк до 200 000 лк.

Измерение уровня ЭМ поля

Включить персональный компьютер нажатием кнопки на процессорном блоке. Включить монитор и дождаться загрузки операционной системы.



Рис. 7.2. Внешний вид измерителя.
1 – антенный блок, 2 – блок индикации

Подготовка измерителя ВЕ-метр-АТ-003

Перед работой необходимо провести внешний осмотр измерителя **ВЕ-метр-АТ-003** (см. рис.7.2) и убедиться в отсутствии механических повреждений антенного блока, корпуса и индикаторной панели блока индикации. Присоединить антенный блок оптоволоконным кабелем к блоку измерений и индикации, включить питание антенного блока, удерживая кнопку включения / выключения в течение 3сек.

Нажатием на кнопку **ВКЛ** включить блок измерений и индикации, дождаться завершения процесса самотестирования (тестирования внутренних цепей измерителя, определения состояния антенного блока и измерения напряжений питания).

Напряжение питания антенны и измерителя должно быть не менее 4.8В. При индикации низкого напряжения питания следует прекратить работу и провести заряд аккумуляторных батарей.

Порядок выполнения лабораторной работы № 7

При положительном результате тестирования для продолжения работы следует нажать на кнопку **СТАРТ**. После этого осуществится переход в главное меню.

Переход в режим измерений ЭМП осуществляется активизацией пункта “**изм. ЭМП**” в главном меню.

Поместить антенну измерителя в точку измерения (на определенное расстояние от экрана монитора согласно заданию).

Результаты измерения параметров ЭМП отобразятся на экране измерителя (индукции МП – **В** и напряженности ЭП – **Е**). Во второй строке индицируются значения ЭМП в I частотном поддиапазоне (5 Гц - 2 кГц). В третьей строке индицируются значения ЭМП частотой 50 Гц. В четвертой строке индицируются значения ЭМП во II-ом частотном поддиапазоне (2 кГц - 400 кГц).

Нажатием и удержанием (~ 3сек) кнопки **СТОП** включить режим паузы для удобства документирования результатов измерения. Режим паузы может быть снят нажатием на кнопку **СТАРТ**.

Снять показания измерителя.

В режиме паузы повторным удержанием (~ 3сек) кнопки **СТОП** выйти из режима измерений в главное меню.

При наличии ПК с ЖК монитором провести аналогичные измерения.

Выключить измеритель удержанием кнопки **ВКЛ**.

Измерение уровня освещенности и коэффициент пульсации

В приборе люксметр-пульсметр “**ТКА-ПКМ**” (08) (см. рис.7.3) в ходе измерения в правом поле первой строки должен загореться символ – “батарейка”, информирующий о ёмкости батареи питания. В случае недостаточной емкости батареи - проинформировать преподавателя.



Рис. 7.3. Внешний вид прибора.

1 - Блок обработки сигналов. 2 - Фотометрическая головка.

Включение прибора осуществляется нажатием на кнопку **ВКЛ/ВЫКЛ**.

На экране после включения появляется надпись фирмы производителя и название прибора.

Для правильного обнуления прибора произвести затемнение датчика прибора и нажать кнопку **Режим**. Процесс обнуления сопровождается надписью на индикаторе: **"ПОДОЖДИТЕ, ИДЕТ ИЗМЕРЕНИЕ"**.

ВНИМАНИЕ: засветка измерительной части во время обнуления приводит в следствие к неправильным измерениям!

После пропадания предупреждающей надписи прибор переходит в основной режим измерений. Первая строка **"Е = "** выводит текущую освещенность в лк, во второй строке **"Кп = "** – коэффициент пульсации светового потока в %.

В случае измерения освещенности, расположите фотометрическую головку параллельно плоскости измеряемого объекта (источника света). Проследите за тем, чтобы на окно фотоприемника не падала тень от оператора или посторонних предметов.

Подождите 2-3 секунды и считайте с цифрового индикатора измеренное значение.

Для запоминания измеренного показания на индикаторе прибора необходимо кратковременно нажать кнопку **Режим**. В правом поле индикатора появится надпись **"HOLD"**.

Произвести снятие показаний прибора.

Для продолжения измерений еще раз нажать кнопку **Режим**.

Для измерения освещенности экрана монитора расположите датчик на поверхности дисплея, параллельно его плоскости.

Выключить измеритель нажатием на кнопку **ВКЛ/ВЫКЛ**.

После завершения измерений занести полученные данные в бланк отчета.

Сравнить полученные данные с нормами по освещенности и ЭМП на рабочем месте (СанПиН 1.2.3685-21).

Вопросы для самоконтроля

1. Каковы основные характеристики ПК и в чем заключаются особенности работы пользователя персонального компьютера?

2. Назовите основные характеристики качества освещения и единицы их измерения.

3. Каковы максимально допустимые значения этих параметров?

4. Чем характеризуется ЭМП поле?

5. Какие требования предъявляются к ЭМП полю, создаваемому дисплеем персонального компьютера?

6. Какие меры применяются для уменьшения вредных факторов при работе с ПК?

7. Какими основными блоками ПК создается его ЭМП?

8. Какие недостатки и преимущества мониторов различных типов?

Работа № 8

ИССЛЕДОВАНИЕ ОПАСНОСТИ ПОРАЖЕНИЯ ТОКОМ В ТРЕХФАЗНЫХ ЭЛЕКТРИЧЕСКИХ СЕТЯХ

Цель работы: изучить виды электрических сетей с точки зрения электробезопасности; выяснить экспериментальным путем опасность поражения электрическим током лиц, эксплуатирующих электроустановки (ЭУ) в сетях различных видов, как при нормальном, так и при аварийном режимах работы.

Общие сведения

Нейтраль (нейтральная точка) обмотки источника или потребителя энергии - это точка, напряжение которой относительно всех внешних выводов обмотки одинаково по абсолютному значению.

Заземленная нейтральная точка носит название **нулевой точки**.

Проводник, присоединенный к нейтральной точке, называется **нейтральным проводником**, а к нулевой точке - **нулевым проводником**.

Схема сети, а, следовательно, и режим нейтрали источника, питающего сеть, выбираются по технологическим требованиям и по условиям безопасности.

При напряжениях до 1000В в нашей стране (РФ) по технологическим требованиям получили предпочтение трехфазные четырехпроводные (TN-C) и пятипроводные (TN-S) (нулевых проводов 2 – рабочий (N) и защитный (PE)) сети с глухозаземленной нейтралью, поскольку они позволяют использовать два рабочих напряжения - фазное U_ϕ и линейное U_L ($U_L = \sqrt{3}U_\phi$). При этом достигается значительное удешевление ЭУ в целом, благодаря применению меньшего числа трансформаторов, меньшего сечения проводов и т.д., требуемых в сетях с изолированной нейтралью для получения иного напряжения кроме линейного.

По условиям безопасности при напряжениях до 1000В сети с глухозаземленной нейтралью следует применять в трехфазных сетях большой протяженности, а также там, где невозможно обеспечить хорошую изоляцию проводов, когда нельзя быстро отыскать и устранить повреждение изоляции. Возникающие при повреждении изоляции токи короткого замыкания способствуют быстрому отключению поврежденного участка сети или поврежденной ЭУ с помощью релейной защиты или такой защитной меры, как зануление или защитное отключение.

Трехфазные 3-х проводные сети с изолированной нейтралью при напряжениях до 1000В применяют на объектах с повышенной опасностью поражения человека электрическим током в тех случаях, когда имеется возможность поддерживать высокий уровень сопротивления изоляции

проводов сети относительно земли, и когда емкость проводов относительно земли незначительна. Такими являются сети небольшой протяженности, не подверженные воздействию агрессивной среды и находящиеся под постоянным надзором электротехнического персонала.

При выборе схемы сети по условиям безопасности опасность поражения человека током во многом зависит от сопротивления изоляции проводов относительно земли. Это сопротивление Z является комплексным, имеющим активную и емкостную X_C составляющие.

Активное сопротивление $R_{ИЗ}$ зависит от наличия в изоляции, так называемых, «путей утечки тока» $I_{УТ}$, которые возникают в результате того, что изоляция в процессе эксплуатации стареет, может быть повреждена, что приводит к уменьшению ее сопротивления (по ГОСТ $Z_{ИЗ} \geq 0,5 \text{ МОм}$). Емкостное сопротивление X_C зависит от емкости провода относительно земли, которая, в свою очередь, определяется геометрическими размерами (площадью сечения S провода), длиной провода, высотой подвеса проводов в случае воздушных ЛЭП и диэлектрической постоянной материала изоляции ϵ , ее состоянием. Активное и емкостное сопротивления изоляции распределены вдоль провода. Условно на схемах их обозначают сосредоточенными элементами. В электрических сетях небольшой протяженности емкость проводов относительно земли мала, $C \rightarrow 0$. В этом случае сопротивление изоляции характеризуется только активной составляющей $Z = R_{ИЗ}$.

В кабельных линиях и в воздушных ЛЭП напряжением выше 1000В при передаче энергии от источника, в случае большой протяженности проводов, их емкость относительно земли значительна. Например, емкость одной фазы кабеля напряжением 1000В по отношению к свинцовой оболочке (земле) составляет от 0,15 до 0,4 мкФ на 1 км его длины, а в воздушной ЛЭП 0,6 мкФ на 1 км. Чем больше емкость, тем меньше емкостное сопротивление. При этом даже при очень больших значениях активной составляющей сопротивления изоляции, опасность поражения в протяженных сетях будет определяться величиной емкостной составляющей. Следовательно, в таких сетях активное сопротивление изоляции проводов относительно земли практически утрачивает свою защитную роль, $Z = X_C$. Поэтому применение видов трехфазных сетей при напряжении свыше 1000В обусловлено другими факторами. Так, в этом случае применяются трехфазные трехпроводные сети с изолированной нейтралью и с эффективным заземлением нейтрали.

Возможные случаи прикосновения к токоведущим частям электрических сетей

Все случаи поражения человека электрическим током происходят в результате прохождения тока через человека, что возникает при прикосновении его не менее, чем к двум точкам электрической цепи,

между которыми существует некоторое напряжение.

Опасность такого прикосновения оценивается величиной тока, проходящего через тело человека, который зависит от схемы прикосновения, т.е. от того, каких частей электроустановки касается человек. А также от параметров электрической сети, условий внешней среды, сопротивления тела человека и других факторов. Не учитывая параметров сети, рассмотрим возможные схемы прикосновения человека к частям, находящимся под напряжением.

Анализ опасности поражения в трехфазных сетях с изолированной нейтралью (система заземления IT)

В общем случае опасность поражения человека, прикоснувшегося к одной из фаз сети в период нормального режима ее работы (рис. 1), будет определяться величинами активного сопротивления изоляции и емкости фаз относительно земли. Ток, протекающий через тело человека с сопротивлением R_h , может быть определен из выражения

$$I_h = \frac{U_\phi}{R_h + R_{cp} + R_{об} + Z_{ИЗ} / 3} \quad (8.1)$$

где U_ϕ - фазное напряжение, напряжение на конце обмотки источника питания относительно нейтрали; R_{cp} - грунта; $R_{об}$ - сопротивление обуви, пола на котором стоит человек; $Z_{ИЗ}$ - комплексное сопротивление токоведущей части сети (фазы) относительно земли.

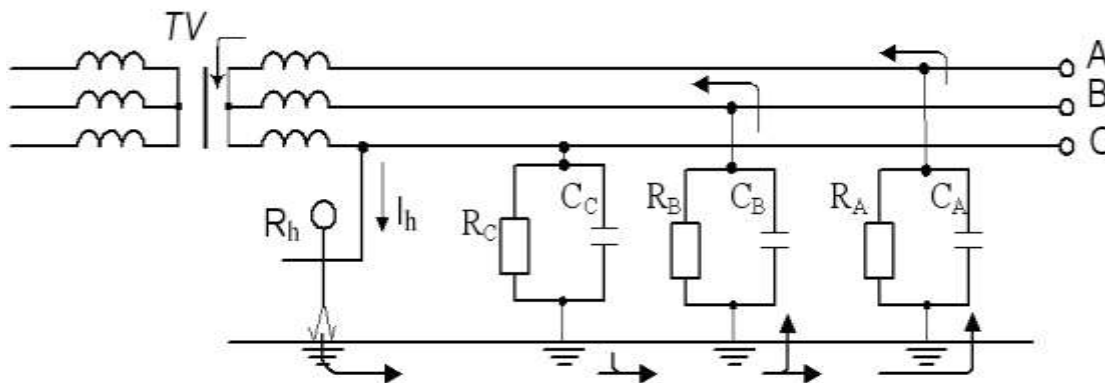


Рис. 8.1. Прикосновение человека к фазному проводу трехфазной сети с изолированной нейтралью в нормальном режиме ее работы.

В действительной форме этот ток I_h при $R_A = R_B = R_C = R$, $C_A = C_B = C_C = C$ и $R_{cp} = R_{об} = 0$ равен
$$I_h = \frac{U_\phi}{R_h \sqrt{1 + \frac{R_{ИЗ}(R_{ИЗ} + 6R_h)}{9R_h^2(1 + R_{ИЗ}^2\omega^2C^2)}}},$$

где ω - круговая частота.

Выводы:

1. При равенстве сопротивлений изоляции и малых значениях емкости относительно земли, что характерно для электрических сетей напряжением до 1000В, то есть при $R_A = R_B = R_C = R_{ИЗ}$ и $C_A = C_B = C_C = 0$, ток через

человека без учета сопротивлений обуви, грунта может быть определен

$$\text{из выражения } I_h = \frac{U_\phi}{R_h + R_{ИЗ} / 3} \quad (8.3)$$

Из анализа выражения (3) видна защитная роль изоляции. Поддерживая сопротивление изоляции на высоком уровне, можно в нормальном режиме работы сети снизить опасность поражения человека электрическим током и сделать однофазное прикосновение практически безопасным.

2. При равенстве емкостей значительной величины и очень больших сопротивлениях изоляции относительно земли (это характерно для кабельных линий электропередачи, т.е. при $C_A = C_B = C_C = C$ и $R_A = R_B = R_C = \infty$), ток, проходящий через человека, может быть определен из

$$\text{выражения } I_h = \frac{U_\phi}{\sqrt{R_h^2 + (X_C / 3)^2}}, \quad \text{где } X_C = \frac{1}{\omega C}. \quad (8.4)$$

Из анализа выражения (4) видно, что чем больше емкость фаз относительно земли, т.е. меньше емкостное сопротивление X_C , тем опаснее прикосновение человека к токоведущей части сети. Для уменьшения опасности прикосновения необходимо уменьшать емкость фаз относительно земли путем уменьшения длины сетей или применения такой защитной меры как электрическое разделение сети. Физический смысл данной защитной меры заключается в применении разделяющих трансформаторов с коэффициентом трансформации 1:1 для питания электроэнергией потребителей. При этом емкость сети C не влияет на опасность поражения человека при однофазном прикосновении (к одной из фаз) за разделяющим трансформатором, где исход поражения определяется сопротивлением изоляции фаз относительно земли $R_{ИЗ}$, которое необходимо поддерживать на требуемом уровне. Возможна также компенсация емкостного сопротивления путем подключения параллельно емкости сети компенсирующей индуктивности L , что приводит к образованию параллельного колебательного контура, обладающего на частоте резонанса (50Гц) большим активным сопротивлением:

$$R_{ЭКВ} = Q \cdot \rho, \rho = \sqrt{L/C}, L = \frac{1}{\omega^2 C}, \text{ где } Q - \text{добротность колебательного контура; } \rho - \text{волновое сопротивление.}$$

Опасность поражения электрическим током в электрических сетях с глухозаземленной нейтралью (система заземления TN)

Четырехпроводные трехфазные сети с заземленной нейтралью получили наиболее широкое распространение напряжением 127, 220, 380 В для питания жилых зданий, объектов промышленности и др. потребителей.

При прикосновении человека к фазному проводу ток, проходящий через него и напряжение прикосновения, могут быть определены

из выражений $I_h = \frac{U}{R_h + R_0}$, $U_{np} = \frac{U R_h}{R_h + R_0}$,

где R_0 - сопротивление заземления вторичной обмотки трансформатора TV и провода (2, 4 или 8 Ом).

Напряжением прикосновения называется напряжение между двумя точками цепи тока, которых одновременно касается человек, $U_{np} = I_h R_h$.

Поскольку $R_h \gg R_0$, к человеку будет прикладываться почти полное напряжение сети $U_{np} \approx U$.

Следовательно, в данном случае для уменьшения опасности поражения человека электрическим током большое значение приобретают сопротивления средств защиты $R_{CЗ}$, обуви $R_{ОБ}$ и пола $R_{П}$, включенные последовательно с сопротивлением тела человека в цепи поражения. В общем случае ток, протекающий через тело человека, может быть

вычислен из выражения $I_h = \frac{U}{R_h + R_{CЗ} + R_{ОБ} + R_n + R_0}$.

.Анализ опасности поражения в пятипроводной сети системы заземления TN-S (с глухозаземленной нейтралью)

Пятипроводная сеть с глухозаземленной нейтралью получила распространение в практике эксплуатации электроустановок напряжением до 1000В с середины 90-х годов прошлого века.

В таких сетях используется два напряжения U_ϕ и $U_L = \sqrt{3} U_\phi$: 220/127; 380/220 и 660/380 В. Прикосновение человека к фазному проводу сети в период нормального режима ее работы (схема замещения показана на рис.8.2) аналогично случаю, рассмотренному для четырехпроводной сети выше.

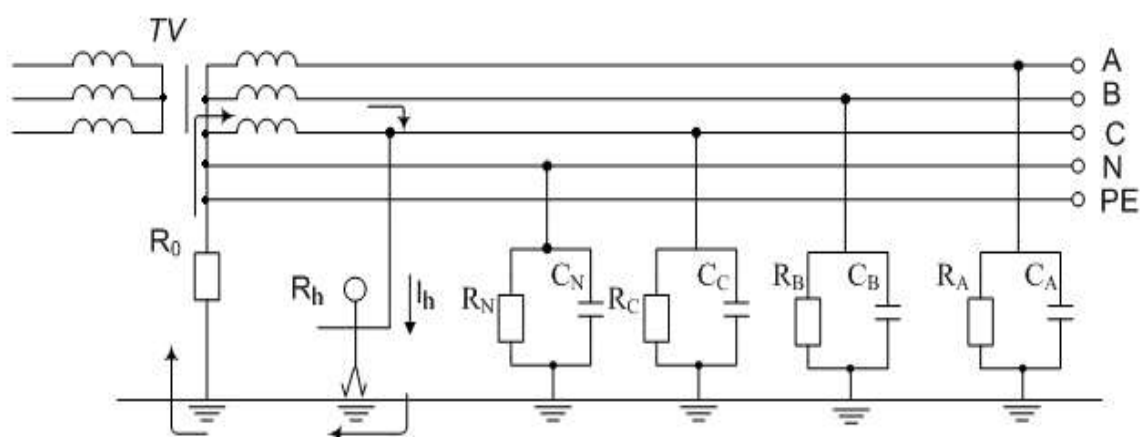


Рис. 8.2. Прикосновение человека к фазному проводу трехфазной пятипроводной с глухозаземленной нейтралью (сети системы заземления TN-S) при нормальном режиме ее работы.

Сопротивление изоляции токоведущих частей (фаз) сети

в нормальном режиме во много раз превышает сопротивление заземления нейтрали источника питания R_0 . Поэтому величина поражающего тока, проходящего через человека, может быть вычислена из выражения

$$I_h = \frac{U_\Phi}{R_h + R_0}$$

Сопротивление заземлителя R_0 , к которому присоединены нейтрали генераторов или трансформаторов, или выводы источника однофазного тока, согласно ПУЭ в любое время года должно быть не более 2, 4 и 8 Ом соответственно при линейных напряжениях 660, 380, 220 В источника трехфазного тока или 380, 220, 127 В источника однофазного тока (табл.8.1).

Таблица 8.1

Сопротивление рабочего заземляющего устройства (в Ом)

Вид источника питания	Напряжение					
	Линейное U_L , В			Фазное U_Φ , В		
трехфазный	660	380	220			
	2	4	8			
однофазный				380	220	127
				2	4	8

Если принять $R_h \gg R_0$, то получим, что к человеку будет приложено напряжение, равное фазному $U_{ПР} \approx U_\Phi$.

Из всего вышеизложенного следует:

а) прикосновение человека к токоведущей части сети с глухозаземленной нейтралью очень опасно и практически не зависит от сопротивления изоляции фаз относительно земли;

б) опасность однофазного прикосновения в сети с глухозаземленной нейтралью во много раз превышает опасность однофазного прикосновения в непротяженной сети с изолированной нейтралью;

в) исключить или уменьшить опасность поражения человека электрическим током можно, сняв напряжение с участка сети, являющегося объектом работы, или применив при работе электротехнические средства.

Прикосновение к заземленным нетоковедущим частям, оказавшимися под напряжением

Металлические нетоковедущие части ЭУ (корпуса электрических машин и аппаратов, оболочки кабелей и др.) обычно не находятся под напряжением. Они могут оказаться под напряжением лишь в результате повреждения изоляции.

Прикосновение к заземленному корпусу, имеющему контакт с одной из фаз, показано на рис. 3а. Ток замыкания на корпус I_K разделится пропорционально сопротивлениям R_z и R_h на I_z и I_h .

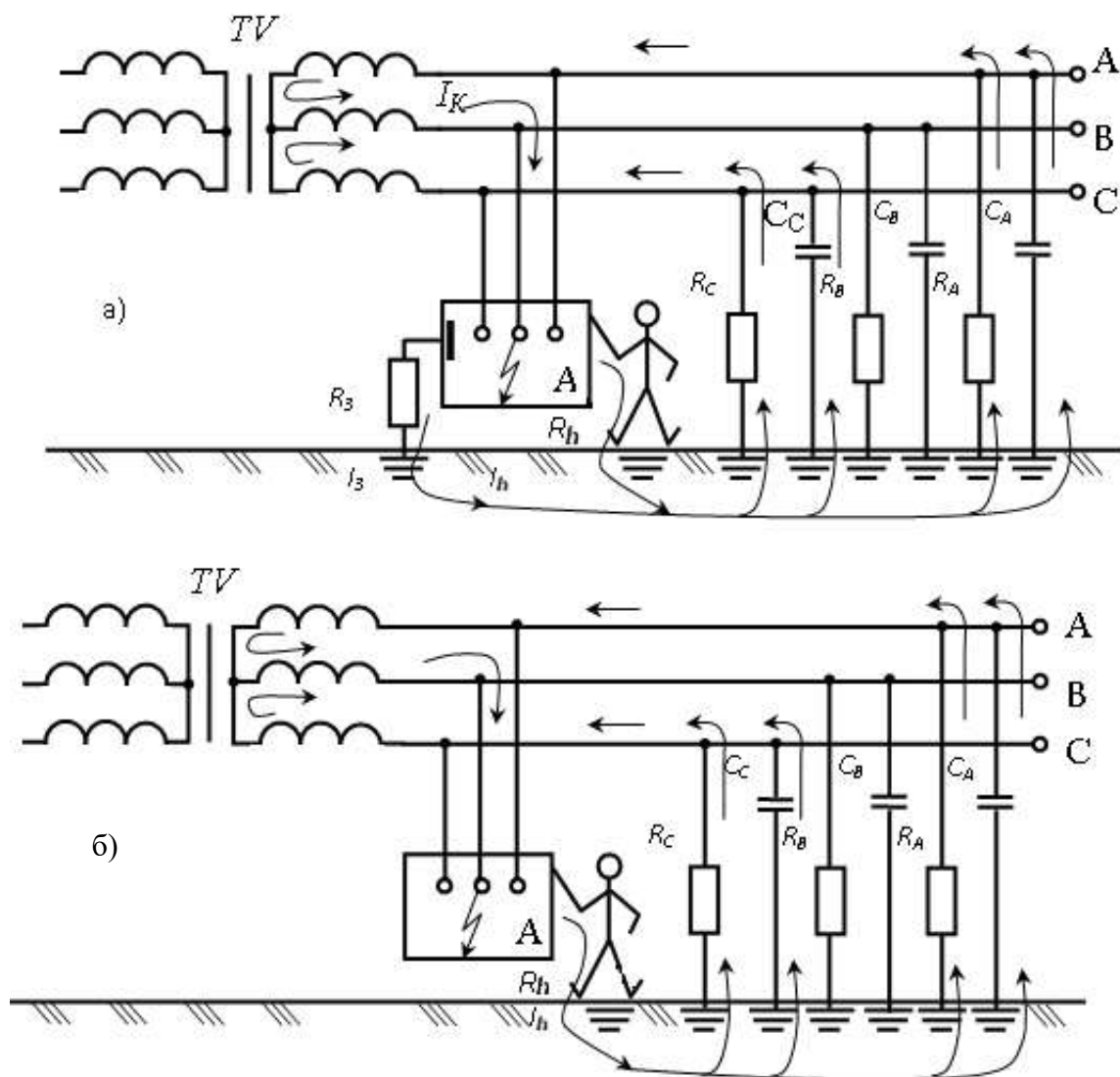


Рис. 8.3. Прикосновение к корпусу, оказавшемуся под напряжением:
 а - при исправном заземлении; б - при отсутствии заземления.

Если человек касается незаземленного корпуса, оказавшегося под напряжением, то, как видно из рис. 3б, через человека проходит весь ток замыкания на корпус $I_h = I_K$. Таким образом, этот случай равноценен однополюсному прикосновению к токоведущим частям.

Напряжение прикосновения. Во всех случаях контакта человека с частями ЭУ, в нормальном режиме, или случайно находящимися под напряжением, это напряжение прикладывается по всей электрической цепи, куда входят сопротивления тела человека, обуви, пола или грунта, на котором он стоит.

Напряжение прикосновения определяется как падение напряжения в сопротивлении тела человека. При однофазном прикосновении к токоведущим частям напряжение прикосновения определяется фазным напряжением относительно земли и параметрами сети.

При прикосновении к заземленным нетоковедущим частям ЭУ напряжение прикосновения зависит от напряжения корпуса относительно

земли. Ток, проходящий через человека I_h , как и в предыдущем случае, зависит от тока замыкания на землю $I_h = f(I_3)$

Включение человека в цепь тока между фазным проводом и землей, или прикосновение к корпусу электроустановки, оказавшемуся под напряжением, является несколько менее опасным. Опасность поражения определяется величинами напряжения сети и последовательно включенных сопротивлений тела человека, обуви, пола, изоляции токоведущих частей относительно земли.

Таким образом, в трехфазных трехпроводных сетях, изолированных от земли, как и однофазных сетях, опасность для человека, прикоснувшегося к одному из фазных проводов в период нормальной работы сети, зависит в основном от сопротивления изоляции фаз относительно земли.

Трехфазные сети с изолированной нейтралью, как уже было сказано выше, по условиям электробезопасности целесообразно применять только при сравнительно небольшой протяженности электрической сети, от которой зависит значение ее емкости, и при высоком сопротивлении изоляции фаз относительно земли (по ПУЭ сопротивление изоляции должно быть не менее 500 кОм).

Высокий уровень диэлектрической прочности изоляции может быть достигнут путем непрерывного контроля ее состояния и своевременным и быстрым устранением ее повреждений. По этой причине сети с изолированной нейтралью получили применение в качестве сетей питания с мало разветвленными токоведущими частями (например, при питании потребителей от передвижных источников электрической энергии). Они применяются также в качестве сетей небольшой протяженности, находящихся под постоянным надзором квалифицированного персонала.

Условия проведения лабораторной работы № 8

Экспериментальные исследования выполняются на лабораторных установках (стендах), которые позволяют моделировать трехфазные сети переменного тока напряжением до 1000В с различными режимами нейтрали и параметрами сети. Существующие в реальных сетях распределенные сопротивления изоляции и емкости проводов относительно земли, заменены в установках сосредоточенными и равными для отдельных фаз сопротивлениями ($R_A = R_B = R_C = R_{ИЗ}$) и емкостями ($C_A = C_B = C_C = C$). Однофазные прикосновения на установках моделируются для случая прикосновения человека к корпусу электроустановки, находящемуся под напряжением. В каждой установке «СЭБ» - стенд исследования электробезопасности сетей (при $U_{\phi} = 220В$), имеется панель, на которой обозначены соответствующие участки сети при включении различных измеряемых схем.

Работа на лабораторной установке СЭБ-1 (ауд. 104)

Приведите лаб. установку СЭБ-1 в исходное положение, для чего:

- ручки переключателей $C_A, C_B, C_C, r_A, r_B, r_C$ установить на «0»;
- тумблеры: "устройство", "шунтирующий", "компенсация", "зануление", r_0, r_P, r_3 установить в положение "выкл.";
- поворотом ручки пакетного переключателя на левой стенке стенда подать напряжение (U_ϕ) на установку. При этом загорится зелёная лампочка «сеть» в левом верхнем углу передней панели стенда и будет слышен звук, характерный для «работающего» трансформатора;
- двумя тумблерами «сеть» в левом верхнем углу передней панели стенда включить «устр.» - установку. При этом на установке включится подсветка схемы четырёхпроводной сети.

1. Однофазное прикосновение в сети с изолированной нейтралью

При соприкосновении с корпусом электроустановки, на которую произошло замыкание фазы, через человека протекает ток, значение которого зависит от параметров сети. Чем ниже сопротивление изоляции $r_{из}$ и чем больше емкость C сети относительно земли, тем больше опасность поражения.

Определите опытным путем значение тока I_h , проходящего через тело человека:

- а) при $C_A = C_B = C_C = 0$ и $r_A = r_B = r_C = r_{из} = var$, для этого:
 - двумя тумблерами «сеть» на установке включите "устр.";
 - установите ручку R_h (сопротивление тела человека) согласно заданию;
 - нажмите кнопку "замыкание", что означает замыкание фазы на корпус ЭУ;
 - установите ручку переключателей r_A, r_B, r_C последовательно на деления 1, 2, 5 и т.д., что соответствует активному сопротивлению изоляции фаз относительно земли;
 - внесите показания приборов: вольтметра V и миллиамперметра A_2 , в бланк отчета в виде таблицы;
- б) при $r_A = r_B = r_C = \infty$ и $C_A = C_B = C_C = var$, для этого:
 - установите ручки переключателей C_A, C_B, C_C последовательно на деления 0,1; 0,2 и т.д., что соответствует емкости фаз относительно земли, и показания приборов впишите в таблицу;
 - приведите установку в исходное положение, для чего установите все ручки переключателей и тумблеры, как указано в начале опыта.

2. Однофазное прикосновение в сети с заземленной нейтралью

В сети с заземленной нейтралью напряжения отдельных фаз по отношению к земле, как уже указывалось ранее, остаются практически постоянными при аварийном режиме работы сети и равны фазному

напряжению. При соприкосновении с корпусом электроустановки, находящимся под напряжением, человек включается в электрическую цепь. Значение тока, проходящего через тело человека I_h , не зависит от электрических параметров сети, поскольку емкостное сопротивление и активное сопротивление изоляции фаз зашунтированы глухим соединением нейтрали с землей, имеющей очень малое сопротивление (для сети 380В $r_0 \leq 4\text{Ом}$), которым можно спокойно пренебречь. При равенстве нулю сопротивления обуви и сопротивления основания (пола) ток, проходящий через тело человека, зависит только от его собственного сопротивления и может достичь смертельных для жизни значений.

Определите значение тока I_h через тело человека, для чего:

- двумя тумблерами «сеть» на установке включите "устр.";
- включите тумблер r_0 , что означает - нейтраль трансформатора заземлена;
- нажмите кнопку "замыкание";
- ручку переключателя R_h последовательно установите в положение 1, 2, 4 и т.д.;
- показания приборов внесите в таблицу, при этом вольтметр должен показывать фазное напряжение;
- приведите установку в исходное положение.

3. Защитные меры в трехпроводной сети с изолированной нейтралью

а) Компенсация емкостной составляющей тока (I) в сети с изолированной нейтралью.

В протяженной сети с изолированной нейтралью, емкость фаз относительно земли часто превышает 0,3 мкФ на фазу. Для уменьшения (компенсации) емкостного тока замыкания на землю, а также тока через человека при его прикосновении к одной из фаз, в нейтраль источника питания включают компенсирующее устройство в виде катушки индуктивности или дросселя. В зависимости от значения индуктивности, которое в принципе можно регулировать, емкостной ток может быть полностью компенсирован индуктивным током катушки либо недокомпенсирован или перекомпенсирован.

В данном опыте на установке следует:

- двумя тумблерами «сеть» включите "устр.";
- ручки переключателей C_A, C_B, C_C установите в положение 0,6 мкФ, R_h - согласно заданию;
- нажмите кн. "замыкание" и показания приборов впишите в таблицу;
- включите тумблер "компенсация" и показания приборов внесите в ту же таблицу, где указывается заданное сопротивление тела человека R_h и значения тока I_h и напряжения прикосновения $U_{ПР}$ без компенсации и с компенсацией;

- приведите установку в исходное положение.

б) Оценка эффективности защитного заземления.

Для обеспечения безопасности обслуживающего персонала от поражения электрическим током при пробое фазы на корпус в сети с изолированной нейтралью ($U < 1000\text{В}$) на электроустановках выполняется защитное заземление. Защитное заземление представляет собой преднамеренное соединение с землей металлических нетоковедущих частей электроустановки, нормально не находящихся под напряжением, посредством заземляющих проводников и заземлителей (см. работу "Исследование защитного заземления"). При правильно выполненном заземлении (т.е. правильно выбранном и реализованном заземляющем устройстве с соответствующим значением сопротивления заземления, для $U_A = 380\text{В}$ $r_3 \leq 4\text{Ом}$) напряжение прикосновения на корпусе и напряжение шага у корпуса основания при стекании тока через заземлитель должны быть меньше предельно допустимых, и тогда ток через человека будет меньше порогового отпускающего, т.е. меньше 10 - 15 мА.

Определите эффективность защитного заземления, для этого:

- двумя тумблерами «сеть» включите "устр.";

- переключатель R_h поставьте согласно заданию;

- установите ручки переключателей r_A, r_B, r_C в соответствии с заданием;

- нажмите кн. "замыкание" и снимите показание миллиамперметра A_2 , представляющего ток через человека I_h ;

- включите тумблер r_3 , что означает подключение корпуса оборудования к защитному заземлению, и вновь запишите показания миллиамперметра, которое будет представлять значение тока через человека при наличии заземления электроустановки;

- приведите установку в исходное положение.

❖ По результатам исследования сети с изолированной нейтралью необходимо:

а) Рассчитать по заданному значению R_h значения тока $I_h = U_\phi / (R_h + R_{из} / 3)$ и сравнить с экспериментальными данными.

Построить графики зависимостей $I_h = f(R_{из})$ и сделать анализ полученных кривых.

Рассчитать напряжение прикосновения $U_{пр}$.

б) Построить графики зависимостей $I_h = f(C)$ и сделать их анализ.

❖ По результатам исследования сети с заземленной нейтралью необходимо:

- построить графики зависимостей $I_h = f(R_h)$ и сделать их анализ.

Работа на лабораторной установке СЭБ-3 (ауд.106)

На СЭБ-3 необходимо провести следующие опыты:

1. В трехпроводной сети с изолированной нейтралью исследовать опасность поражения при однофазном проникновении:

а) Включить тумблер В1 «Сеть». Выключить тумблеры В2 – В6.

Тумблер В7 с потенциометрами «R_h» и «С_h», а также переключатели В10, В11 и кнопка Кн1 в данной работе не используются.

При проведении измерений тумблер В9 может находиться в следующих положениях: левое - показания миллиамперметра умножаются на 10, правое - показания прибора умножаются на 100.

Установить: потенциометр R_h в положение согласно заданию (калибровки всех потенциометров приведены на стенде), тумблер В9 в левое положение, переключатель В8 в положение фазы А.

Изменяя сопротивление фаз А, В, С соответствующими потенциометрами (R_A, R_B, R_C) измерить миллиамперметром ток I_h. Значения параметров сопротивлений и емкостей, используемых в СЭБ-3, приведены в табл.8.2.

Таблица 8.2

Параметры сопротивлений и емкостей СЭБ-3

Деления переключателей R _A =R _B =R _C , R _h и C _A =C _B =C _C	Значения сопротивлений R _A =R _B =R _C , R _h , кОм	Значения емкостей C _A =C _B =C _C , мкФ
0	1	0,06
1	6	0,2
2	10	0,4
3	15	0,6
4	20	0,8
5	25	1,0
6	29	1,2
7	34	1,4
8	39	1,6
9	43	1,8
10	48	2,0

б) Установить потенциометры «R» фаз А, В, и С в положение «10» (соответствует значению сопротивления 48 кОм, см. табл.1);

Включить тумблеры В4 - В6.

Изменяя емкость фаз с помощью соответствующих потенциометров (C_A, C_B, C_C), расположенных над данными тумблерами, снять зависимость тока I_h от значения емкости (от «0» до «9»).

Вернуть потенциометры изменения емкости (C_A, C_B, C_C) в положение «0» и выключить тумблеры В4 - В6.

2. В трехфазной сети с глухозаземленной нейтралью исследовать опасность поражения при однофазном прикосновении в зависимости от сопротивления тела человека:

Включить тумблеры **В2** и **В3**. Изменяя положение потенциометра R_h от «0» до «5» измерить ток I_h .

Выключить тумблер **В1** «Сеть».

❖ По результатам исследования сети с **изолированной нейтралью** необходимо:

а) Рассчитать по заданному значению R_h значения тока $I_h = U_{\phi} / (R_h + R_{из})$ и сравнить с экспериментальными данными.

Построить графики зависимостей $I_h = f(R_{из})$ и сделать их анализ.

Рассчитать напряжение прикосновения $U_{пр}$.

б) Построить графики зависимостей $I_h = f(C)$ и сделать их анализ.

Рассчитать напряжение прикосновения $U_{пр}$.

❖ По результатам исследования сети с **заземленной нейтралью** необходимо:

Построить графики зависимостей $I_h = f(R_h)$ и сделать их анализ.

Рассчитать напряжение прикосновения $U_{пр}$.

Расчетное задание на лабораторную работу № 8 (ауд. 106)

При невозможности провести измерения рассчитать по формуле (8.2) и построить графики зависимости тока через человека I_h от сопротивления изоляции $R_{из}$ ($R_{из}=1; 5; 10; 50; 100; 500$ кОм) при двух значениях длины l_1 и l_2 3-х фазной сети с изолированной нейтралью и фазном напряжении 220В согласно варианту задания (табл. 8.3).

Таблица 8.3

№ варианта	R_h, кОм	l_1, м	l_2, м	$C_{ноз}$, мкФ/км
1	1	5	100	0,6
2	1,5	10	150	0,6
3	2	12	200	0,6
4	6	15	500	0,4
5	1	20	1000	0,4

Вопросы для самоконтроля

1. Какие трехфазные сети переменного тока до и свыше 1000В (по количеству проводов и по режиму нейтрали) используются в России?
2. Какая сеть является менее опасной при однофазном прикосновении человека к фазному проводу при нормальном режиме и почему?
3. В каких случаях используются сети с изолированной нейтралью при напряжении до 1000В?
4. Какие меры защиты можно применить для уменьшения опасности поражения током в протяженных воздушных сетях до 1000В с изолированной нейтралью?
5. Как изменится значение тока через человека при однофазном прикосновении человека в сети с заземленной нейтралью, если сопротивление тела человека увеличить?
6. Как изменится значение тока через человека при однофазном прикосновении человека в сети с изолированной нейтралью, если сопротивление изоляции проводов уменьшить?
7. Как изменится значение тока через человека при однофазном прикосновении человека в сети с изолированной нейтралью, если увеличить длину сети?
8. Укажите самую опасную схему включения человека в цепь тока.
9. Чем практически определяется ток через человека при однофазном прикосновении в сети с заземленной нейтралью?
10. Как изменится ток через человека при однофазном прикосновении в сети с изолированной нейтралью, если увеличить ее длину в 2 раза и высоту подвеса проводов тоже в 2 раза?
11. Какая 3-х фазная сеть из применяемых до 1000В наиболее опасна при двухфазном прикосновении?
12. Какова величина компенсирующей индуктивности при емкости сети с изолированной нейтралью равной 10 мкФ?
13. Чем отличается фазное напряжение от напряжения прикосновения, и в каком случае они совпадают?

Работа № 9

ИССЛЕДОВАНИЕ ЭЛЕКТРИЧЕСКОГО СОПРОТИВЛЕНИЯ ТЕЛА ЧЕЛОВЕКА

Цель работы: изучение действия электрического тока на организм человека и определение параметров электрической схемы замещения тела человека.

Основные сведения о воздействии электрического тока

Если человек касается одновременно двух точек, между которыми существует напряжение, и при этом образуется замкнутая цепь, через его тело проходит ток. Значение этого тока зависит от схемы прикосновения, то есть от того, каких частей электрической установки касается человек, а также от параметров электрической сети.

Сопrotивление тела человека и приложенное к нему напряжение сказываются лишь в той мере, в какой они изменяют значение тока.

Действие электрического тока на живую ткань носит своеобразный и разносторонний характер. Проходя через организм человека, электрический ток (I) производит термическое и электролитическое действия, что характерно для неживых объектов, а также - специфическое биологическое действие, которое выражается в нарушении внутренних биоэлектрических процессов, проявляется в раздражении и возбуждении живых тканей организма, что может сопровождаться непроизвольным сокращением мышц, в том числе сердца и легких. В результате электрический ток наносит травму человеку, которая может быть местной (ожог, электрический знак и др.) или общей (электрический удар или шок).

Тяжесть поражения определяется в первую очередь значением тока, зависящим от напряжения прикосновения $U_{пр}$ и электрического сопротивления $R_{ч}$ тела человека, а также временем его воздействия. При длительности воздействия более 0,2 с резко возрастает тяжесть поражения, что связано с особенностями кардиоцикла человека. Поэтому время срабатывания быстродействующей защиты отключения должно быть не более 0,2 сек. (по ПУЭ при фазном напряжении 220В не более 0,4 с).

Токи различного рода неодинаково опасны (при прочих равных условиях) для организма. Наиболее опасным следует считать переменный ток промышленной частоты 50-60 Гц (в общем случае до 500 Гц). Он сильно воздействует на центральную нервную систему и производит сильные сокращения мышц, которые во многих случаях удерживают человека в контакте с частями, находящимися под напряжением, лишая возможности самостоятельно освободиться от токоведущей части (ТВЧ).

Дальнейшее повышение частоты, несмотря на рост тока, проходящего

через человека, сопровождается снижением опасности поражения, которая полностью исчезает при частотах 450 - 500 кГц. Токи этого диапазона частот и более не могут вызвать смертельного поражения вследствие прекращения работы сердца или легких, а также других жизненно важных органов. Правда, эти токи сохраняют опасность ожогов, как при возникновении электрической дуги, так и при прохождении их непосредственно через тело человека.

Постоянный ток примерно в 4-5 раз безопаснее переменного частотой 50 Гц. Проходя через тело человека, он вызывает более слабые сокращения мышц и менее неприятные ощущения по сравнению с переменным током того же значения. Лишь в момент замыкания и размыкания цепи тока человек испытывает кратковременное болезненное ощущение вследствие внезапного судорожного сокращения мышц, подобное тому, которое возникает при переменном токе примерно того же значения.

Сказанное о сравнительной опасности постоянного и переменного токов справедливо лишь для напряжений до 500В. Считается, что при более высоких напряжениях постоянный ток становится опаснее переменного частотой 50 Гц. Степень отрицательного воздействия тока на организм человека увеличивается также и с ростом его величины.

Ощутимый ток - это такой ток, который вызывает при прохождении через человека ощутимые раздражения. Человек начинает ощущать воздействие проходящего через него переменного тока частотой 50 Гц значением 0,5-1,5 мА и постоянного тока значением 5-7 мА. Безопасным током при длительном воздействии считается ток величиной менее 50 мкА.

Это воздействие ограничивается при переменном токе слабым зудом и легким покалыванием, а при постоянном токе - ощущением нагрева кожи на участке, касающемся токоведущей части. Указанные значения тока являются граничными (пороговыми), с которых начинается область ощутимого воздействия. При токах, превышающих пороговый ощутимый, возможно получение человеком электротравм как местных (ожог, электрический знак и др.), так и общих (электрический удар 1-4 степени).

Неотпускающий ток - это такой ток, который вызывает при прохождении через человека непреодолимые судорожные сокращения мышц руки, в которой зажат проводник.

Пороговым неотпускающим током называют наименьшее значение неотпускающего тока. Для переменного тока частотой 50 Гц оно составляет 10 - 15 мА (для мужчин при пути прохождения тока рука - рука). При этих значениях тока человек чувствует непереносимую боль, а судороги мышц руки оказываются настолько значительными, что он не в состоянии их преодолеть, т.е. не может разжать руку, в которой зажата ТВЧ. Для постоянного тока пороговое значение неотпускающего тока составляет 50-80 мА.

Фибрилляционный ток - это такой ток, который при прохождении через тело человека вызывает фибрилляцию сердца.

Фибрилляция (fibrillatio) - быстрое хаотическое сокращение многих отдельных мышечных волокон сердца, в результате которого сердце теряет способность к эффективным и синхронным сокращениям. Пораженный участок сердца после этого перестает нагнетать кровь. Фибрилляция может возникнуть независимо в предсердиях или желудочках сердца.

Фибрилляция предсердий (**atrial fibrillation**) является типичной разновидностью аритмии; проявляется учащенным и неритмичным пульсом и сердцебиением. При фибрилляции желудочков (**ventricular fibrillation**) сердце перестает сокращаться. Чаще всего причиной такой фибрилляции является инфаркт миокарда.

Пороговым фибрилляционным током называют наименьшее значение фибрилляционного тока. Для переменного тока частотой 50 Гц фибрилляционным является ток от 100 мА до 5 А; пороговым - 100 мА. Для постоянного тока пороговым фибрилляционным током считается ток 300 мА, верхним пределом - 5 А. Следует подчеркнуть, что эти данные справедливы при условии длительного прохождения тока через человека (не менее 2 - 3 сек.) по пути рука - рука или рука - ноги.

Ток больше 5 А, как при постоянном напряжении, так и частотой 50 Гц фибрилляцию сердца, как правило, не вызывает. При протекании такого тока происходит немедленная остановка сердца, минуя состояние фибрилляции. Если воздействие тока было кратковременным (до 1-2 с) и не вызвало паралич сердца, то сердце, как правило, самостоятельно возобновляет нормальную деятельность. При таких токах, даже в случае кратковременного воздействия, наряду с остановкой сердца, происходит и паралич дыхания.

При определенных допущениях тело человека можно представить в виде электрической схемы замещения. Чаще всего для анализа явлений при протекании тока через человека по пути рука - рука и расчета электрических параметров сопротивления человека используются - две схемы замещения: эквивалентная (рис. 1, а) и упрощенная (рис. 1, б).

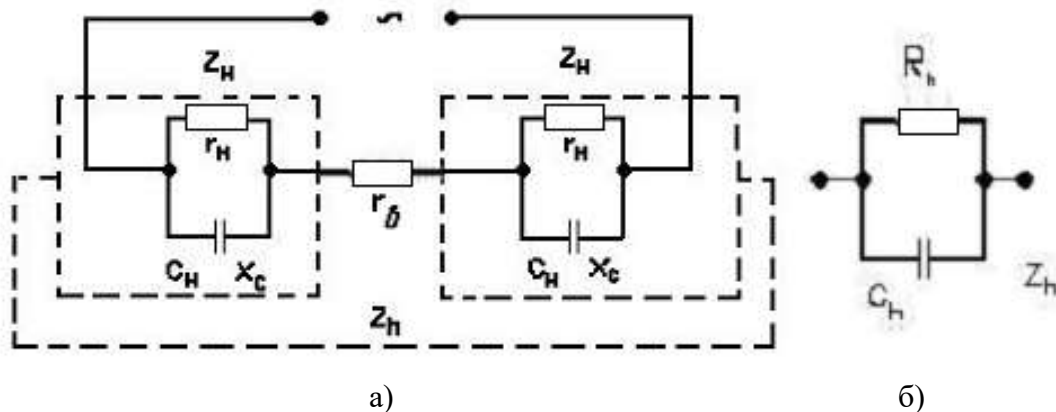


Рис. 9.1. Электрическая схема замещения тела человека (рука-рука):
а) эквивалентная; б) упрощенная.

Здесь R_h и C_h - активное сопротивление и емкость в зоне контакта ладони с электродом.

На схеме (см. рис.9.1,а) R_H и C_H - активная и реактивная составляющая наружного сопротивления кожи Z_H , r_B - внутреннее сопротивление.

Анализируя эквивалентную схему замещения, можно сделать несколько выводов:

а) Наличие емкости C в схеме и, соответственно, реактивной составляющей в выражении для Z_h обуславливает влияние рода и частоты тока на значение сопротивления тела человека.

б) С увеличением частоты f емкостное сопротивление $x_C = 1/(2 \pi f C_H)$ уменьшается и шунтирует активное сопротивление r_H . В пределе при $f \rightarrow \infty$ полное сопротивление тела человека равно r_B .

в) При уменьшении частоты емкостное сопротивление возрастает и в пределе при $f \rightarrow 0$, т.е. при постоянном токе $z_h = z_0 = 2 r_H + r_B$, откуда

$$r_H = \frac{z_0 - r_B}{2} \quad (9.1)$$

С некоторыми допущениями можно принять, что полное сопротивление тела человека на частотах 0 - 100 Гц находится в линейной зависимости от частоты тока и может быть определено методом экстраполяции. С этой целью в линейном масштабе строится график зависимости полного сопротивления от частоты, как показано на рис.9.2.

Значение z_0 находится при пересечении прямой $Z_1 - Z_4$ с осью координат.

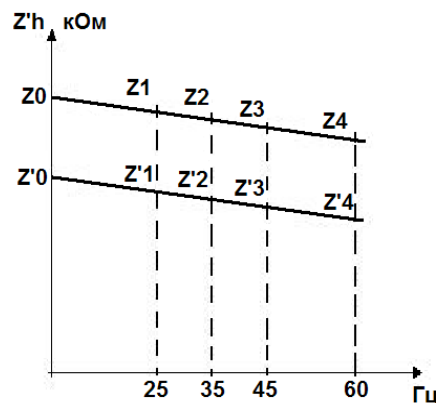


Рис. 9.2. График экстраполяции при определении сопротивления постоянному току.

г) Значение полного сопротивления наружного слоя кожи Z_H при данной частоте может быть найдено из выражения

$$z_H = \frac{z_f - r_B}{2}, \quad (9.2)$$

где z_f - сопротивление человека Z_h на заданной частоте.

Полное сопротивление наружного слоя кожи z_H связано с r_H и $1/(\omega C_H)$ соотношением $1/z_H^2 = 1/r_H^2 + (\omega^2 C_H^2)$

Отсюда можно получить емкость наружного слоя кожи C_H из выражения

$$C_H = \frac{\sqrt{r_H^2 - z_H^2}}{2\pi f r_H z_H} \quad (9.3)$$

Если $r_H \gg z_H$, то вместо соотношения (3) можно использовать более простое выражение $C_H = 1/(2\pi f z_H)$ (9.4)

Приведенные выражения позволяют при наличии экспериментальной зависимости $z_h(f)$ определить расчетным путем для заданной частоты f значения r_B, z_0, r_H, z_H, C_H .

Состояние кожи сильно влияет на значение электрического сопротивления тела человека. Так, повреждение рогового слоя, в том числе порезы, царапины, ссадины и другие микротравмы, могут снизить z_h до значения, близкого к значению внутреннего сопротивления, что, безусловно, увеличивает опасность поражения током. Такое же влияние оказывает и увлажнение кожи водой или потом, а также загрязнение кожи, проводящей ток, пылью или грязью.

Поскольку у одного и того же человека электрическое сопротивление кожи неодинаково на разных участках тела, то на сопротивление в целом влияют: место приложения, а также плотность и площадь контакта.

Значение тока и длительность его прохождения через тело человека непосредственно влияют на полное электрическое сопротивление z_h : с ростом тока и времени его прохождения сопротивление падает, поскольку при этом усиливается местный нагрев кожи, что приводит к расширению ее сосудов, а следовательно, к усилению снабжения этого участка кровью и увеличению потовыделения.

И наконец, повышение напряжения, приложенного к телу человека, уменьшает в десятки раз сопротивление кожи, а следовательно, и полное сопротивление тела, которое в пределе приближается к своему наименьшему значению 300-500 Ом (сопротивление внутренних органов r_B). Это объясняется рядом факторов, прежде всего, пробоем рогового слоя кожи, который наступает при напряжении 50 - 200В, а также ростом тока, проходящего через кожу (за счет повышения напряжения) и др.

В целом при нормальных условиях величина полного сопротивления тела человека находится в пределах 3 – 100 кОм. В расчетах при напряжении до 50В используют величину сопротивления тела человека 6 кОм, а при напряжениях свыше 50В – 1 кОм.

В заключение следует отметить, что на тяжесть электротравм, кроме указанных выше факторов, также влияют условия внешней среды, путь протекания тока через человека (наиболее опасный - правая рука – голова) и схема подключения человека к конкретной электрической сети.

Порядок выполнения работы по определению электрического сопротивления тела человека

Лабораторная работа № 9 (ауд.106)

Для исследования зависимости сопротивления тела человека от частоты применяется экспериментальная установка (рис.9.3), состоящая из звукового генератора со встроенным вольтметром, вольтметра и стенда с тремя парами дисков-электродов площадью 22 (S), 11 (S^I) и 7,3 (S^{II}) см².

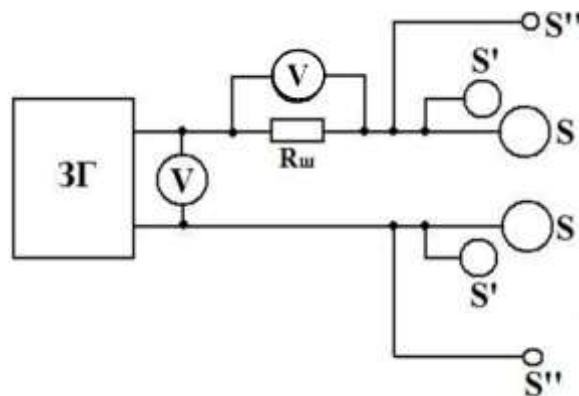


Рис. 9.3. Схема включения приборов.

ЗГ - звуковой генератор; V - вольтметр;

mV - вольтметр, используемый для определения тока через тело человека;

S, S', S'' - диски-электроды площадью 22 см², 11 см² или 7,3 см²;

R_ш - шунтирующий резистор.

Генератор является источником синусоидальных электрических колебаний в диапазоне частот от 20 Гц до 20 кГц. Частоты устанавливаются по диапазонам 20 - 200 Гц, 200 - 2000 Гц, 2 - 20 кГц с помощью переключателя. Амплитуда выходного напряжения регулируется ручкой «регулятор выходного напряжения». Вольтметр, измеряющий падение напряжения на сопротивлении, равном 1 кОм, позволяет получить значение тока через человека.

Во время исследования руки испытуемого накладываются на диски - электроды, на которые от звукового генератора подается напряжение заданной частоты. Для получения правильных значений сопротивления плотность прижатия рук к дискам-электродам должна быть постоянной в течение опыта.

Данные для выполнения работы (площади дисков и частота для расчета) представлены в таблице на стенде лабораторной установки.

Порядок выполнения лабораторной работы № 9 (ауд.106)

1. Получив задание, проверьте подключение приборов к сети и положение ручек на генераторе и милливольтметре. Для включения генератора ЗГ необходимо включить предварительно развязывающее устройство. А включение милливольтметра В7-38 производится через сетевой фильтр. При необходимости установите переключатель диапазонов

частоты генератора на «1». Ручку регулятора выходного напряжения поверните до отказа влево, после чего можно включить приборы.

2. Один из испытуемых накладывает руки на диски-электроды не нажимая на них.

3. Поворачивая ручку «Регулятор выходного напряжения» вправо, установите напряжение 2 - 3В (по заданию преподавателя). Лимбом настройки последовательно установите частоты согласно бланку от 25 Гц до 20 кГц и произведите измерения напряжения милливольтметра. При этом необходимо выждать некоторое время (ориентировочно 1 мин.), пока показания прибора не станут достаточно стабильны (изменения в третьей цифре). При изменении частоты показания напряжения должны качественно соответствовать теоретическим данным. Показания приборов запишите в таблицу бланка отчета (U_B - показания вольтметра генератора, $U_{мВ}$ - показания милливольтметра).

При изменении частоты руки с электродов надо снимать!

Обработка экспериментальных данных лабораторной работы № 9

1. Рассчитайте значение тока (мА) и сопротивление тела человека (кОм) по формулам, которые для данной установки с учетом параметров схемы измерения имеют вид

а) $I = U[\text{мВ}] / 1000 \text{ Ом};$

б) $z_h = (U[\text{В}] / I[\text{мА}]) - 1 \text{ кОм},$ и заполните таблицу бланка отчета.

2. Постройте по полученным данным частотные зависимости

а) $z_h = \varphi(f)$ при S ;

б) $z_h' = \varphi'(f)$ при S' . Частота по оси абсцисс на бланке отчета отложена в логарифмическом масштабе.

3. Определите внутреннее сопротивление r_B . Оно равно значению z_h при $f = 20 \text{ кГц}.$

4. Методом экстраполяции (см. график на рис.9.2) найдите значение сопротивления тела человека при постоянном токе z_0 , т.е. при $f \rightarrow 0.$

5. Рассчитайте активное сопротивление наружного слоя кожи r_H по формуле (9.1).

6. На частоте, указанной в задании, определите из соотношения (9.2) полное сопротивление наружного слоя кожи $z_H.$

7. Рассчитайте по приведенным формулам величину емкости C_H наружного слоя кожи для электродов S и $S'.$

8. Рассчитайте емкостное сопротивление x_C по формуле

$$x_C = 1/\omega C, \text{ где } \omega = 2\pi f.$$

9. Результаты расчета основных параметров электрической схемы замещения тела человека для заданной частоты внесите в таблицу бланка отчета.

10. Начертите электрическую схему замещения сопротивления тела человека для условий проведенного эксперимента и укажите на ней для

максимальной площади электродов численные значения основных параметров r_H, r_B, x_C .

11. Постройте графики $I_h = \varphi(f)$ при условии постоянства выходного напряжения генератора $I_h = \varphi(lgf)$ на сетке бланка отчета, для чего на оси ординат (слева) выберите масштаб для I_h и нанесите численные значения I_h . Из анализа графиков $I_h = \varphi(f)$ сделайте вывод об изменении значений тока в зависимости от частоты.

12. Для частотного диапазона, в котором $U = \text{const}$, постройте графики $z_h = \varphi(I_h)$ для S и S' и сделайте вывод.

13. По результатам опыта укажите факторы, которые влияют на условия поражения электрическим током. Перечислите, какие еще факторы определяют исход поражения током. Для получения зачета по работе необходимо изучить теоретические основы занятия, заполнить бланк отчета, знать порядок проведения практической части работы и быть готовым ответить на контрольные вопросы преподавателя.

Лабораторная работа № 9а (ауд.106)

Для выполнения работы используется лабораторная установка, состоящая из отдельного модуля. В данном случае используется модуль 341. В состав модуля входит звуковой генератор, вольтметр, миллиамперметр и две пары дисков - электродов площадью $12,5 \text{ см}^2$ (S) и 25 см^2 (S^1) (рис.9.4). Частота и напряжение регулируются кнопками, расположенными на поле «Генератор синусоидального напряжения».

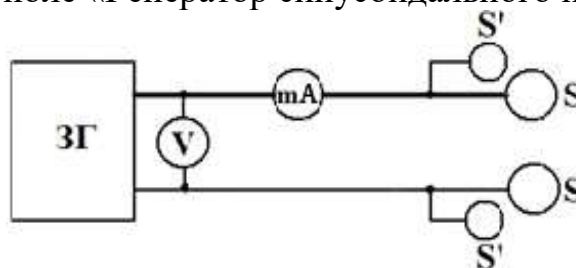


Рис. 9.4. Схема включения приборов.

ЗГ - звуковой генератор; mA - миллиамперметр, используемый для определения тока через тело человека; V - вольтметр; S, S'' - диски-электроды площадью 25 и $12,5 \text{ см}^2$; R_h – сопротивление человека.

Для выполнения лабораторной работы № 9а необходимо:

1. Включить на модуле 341 выключатель «Сеть».
2. Оперирова кнопками на поле «Генератор синусоидального напряжения» выставить напряжение согласно заданию и частоту, указанную в бланке. Для этого использовать кнопки регулировок: «выбор диапазона U / f », «задание U / f » и «выбор диапазона f ».

3. Приложить ладони рук одновременно, но порознь, к двум электродам с площадью контактной поверхности 25 см^2 и с верхнего индикатора считать величину тока I_h , протекающего через человека. Изменяя частоту снять зависимость $I_h(f)$.

4. Аналогичным образом снять зависимость $I_h(f)$ при прикосновении рук к электродам с площадью $12,5 \text{ см}^2$.

Показания миллиамперметра и вольтметра внести в таблицу бланка.

Обработка экспериментальных данных лабораторной работы № 9а

1. Рассчитайте сопротивление тела человека (кОм) по формуле: $z_h = U/I_h$ и заполните таблицу бланка отчета, для чего

а) $z_h = \varphi(f)$ при S ;

б) $z_h' = \varphi'(f)$ при S' . Частота по оси абсцисс на бланке отчета отложена в логарифмическом масштабе.

3. Определите внутреннее сопротивление r_B . Оно равно значению z_h при $f = 20 \text{ кГц}$.

4. Методом экстраполяции (см. график на рис.9.2) найдите значение сопротивления тела человека при постоянном токе z_0 , т.е. при $f \rightarrow 0$.

5. Рассчитайте активное сопротивление наружного слоя кожи r_H по формуле (9.1).

6. На частоте, указанной в задании, определите из выражения (9.2) полное сопротивление наружного слоя кожи Z_H .

7. Рассчитайте по приведенным формулам величину емкости C_H наружного слоя кожи для электродов S и S' .

8. Рассчитайте емкостное сопротивление x_C по формуле

$$x_C = 1/\omega C = 1/2\pi f C.$$

9. Результаты расчета основных параметров электросхемы замещения тела человека для заданной частоты внесите в таблицу бланка отчета.

10. Начертите электрическую схему замещения сопротивления тела человека для условий проведенного эксперимента и укажите на ней для максимальной площади электродов численные значения основных параметров r_H, r_B, x_C .

11. Постройте графики $I_h = \varphi(f)$ при условии постоянства выходного напряжения генератора. Графики построьте на сетке $I_h = \varphi(\lg f)$ бланка отчета, для чего на оси ординат (слева) выберите масштаб для I_h и нанесите численные значения I_h . Из анализа графиков $I_h = \varphi(f)$ сделайте вывод об изменении значений тока в зависимости от частоты.

12. Для частотного диапазона, в котором $U = \text{const}$, постройте графики $z_h = \varphi(I_h)$ для S и S' и сделайте вывод.

13. По результатам опыта укажите факторы, которые влияют на условия поражения электрическим током. Перечислите, какие еще факторы определяют исход поражения током. Для получения зачета по работе необходимо изучить теоретические основы занятия, заполнить бланк отчета, знать порядок проведения практической части работы и быть готовым ответить на контрольные вопросы преподавателя.

Лабораторная работа № 96 (ауд. 104)

Внимание! Внутри лабораторного оборудования имеется опасное для жизни напряжение до 230В. Перед началом работы выключатель питания стенда следует поставить в выключенное положение. Визуальным осмотром убедиться в исправности всего оборудования: обратить особое внимание на качество изоляции, отсутствие видимых повреждений, общее состояние всех приборов и соединений.

Состав стенда лабораторной работы № 96 (ауд. 104)

Для исследования зависимости сопротивления тела человека от частоты применяется стенд «Исследование сопротивления тела человека» (рис.9.5).

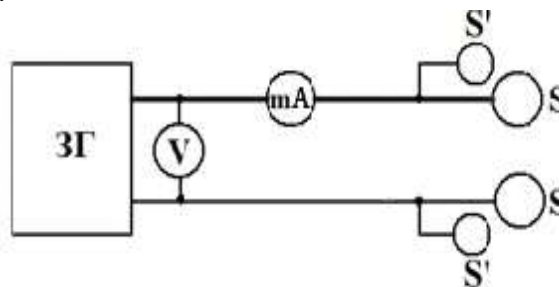


Рис. 9.5. Схема включения приборов.

ЗГ - функциональный звуковой генератор с модулем «Источник тока»;
mA - цифровой миллиамперметр, используемый для определения тока через тело человека; V - цифровой вольтметр; S, S' - диски-электроды площадью 28 и 12,5 см².

Модуль «Источник тока» предназначен для подачи на стенд низковольтного постоянного и переменного напряжения для исследования влияния электрического тока на тело человека. При этом модуль содержит следующие компоненты:

- функциональный звуковой генератор (в левой части модуля), являющийся источником низковольтного (от 0 до 9В) переменного напряжения регулируемой частоты;

- источник низковольтного (от 0 до 9В) постоянного напряжения (в правой части модуля).

Выходное постоянное или переменное напряжение от модуля подаётся на две пары электрических контактов (дисков), расположенных в правой части стенда. Переключение рода электрического тока осуществляется тумблером на три положения, расположенным ниже модуля «Источник тока». Правое положение ручки тумблера соответствует постоянному току; левое положение - переменному току; среднее положение - выключенное состояние.

Регулировка величины выходного постоянного напряжения осуществляется поворотом металлической ручки в правой части модуля.

Регулировка величины выходного переменного напряжения осуществляется поворотом пластмассовой ручки, расположенной

на правом торце функционального генератора. Поворот каждой из ручек осуществляется по часовой стрелке.

Установка частоты выходного переменного напряжения осуществляется с помощью кнопок управления на генераторе. При этом параметры выводимого переменного напряжения выводятся на цифровой дисплей генератора.

Модуль цифрового вольтметра переменного тока (в верхней части модуля) и цифрового амперметра переменного тока (в нижней части модуля), подключён внутри стенда к контактным площадкам для измерения параметров низковольтного электрического тока, протекающего через тело человека. Питание на приборы подаётся при переключении тумблера в положение подачи на контактные площадки переменного напряжения (левое положение).

Модуль цифрового вольтметра и цифрового миллиамперметра постоянного тока состоит из цифрового вольтметра постоянного тока (в верхней части модуля) и цифрового амперметра постоянного тока (в нижней части модуля), подключённых внутри стенда к контактным площадкам для измерения параметров низковольтного электрического тока, протекающего через тело человека. Питание на приборы подаётся при переключении тумблера в положение подачи на контактные площадки постоянного напряжения (правое положение).

Выключатель «Питание стенда» служит для включения и выключения общего питания стенда. Нижнее положение выключателя соответствует выключенному состоянию. Верхнее положение выключателя соответствует включённому состоянию. Внутри полупрозрачной красной кнопки выключателя имеется световой индикатор, который постоянно горит во включённом состоянии выключателя при наличии входного напряжения на стенде.

Пары больших (28 см^2) и малых ($12,50 \text{ см}^2$) контактных площадок предназначены для исследования влияния электрического тока на тело человека на примере низковольтного постоянного и переменного тока, проходящего через тело человека.

Порядок выполнения лабораторной работы № 9б (ауд. 104)

1. Перед началом работы выключатель общего питания стенда поставьте в выключенное положение. Тумблер выбора рода электрического тока поставьте в среднее (выключенное) положение. Ручку регулировки выходного постоянного напряжения плавно поверните против часовой стрелки до упора (в положение минимального выходного напряжения). Ручку регулировки выходного переменного напряжения, расположенную на правом торце функционального генератора, также поверните плавно против часовой стрелки до упора (в положение минимального выходного напряжения). Выключатель «Питание стенда»

переместите в верхнее (включённое) положение. Тумблер выбора рода электрического тока переместите в правое положение («Постоянный ток»). При этом включатся цифровой вольтметр и цифровой амперметр постоянного тока, расположенные в центральной части стенда.

2. Установить нужную частоту и амплитуду сигнала генератора согласно указанию преподавателя. Управление параметрами выходного U функционального генератора осуществляется с помощью кнопок различного назначения, расположенных в нижней части генератора.

Включение и выключение генератора производится красной кнопкой «POWER» в левой нижней части генератора. В ходе настройки параметров генератора, в нижней строке дисплея генератора имеется курсор в форме мигающего сплошного прямоугольника, положение которого указывает на редактируемый в данный момент символ.

Кнопка «MODE» служит для выбора формы выводимого генератором напряжения. По умолчанию на генераторе уже стоит нужная для выполнения данной работы форма выходного напряжения - синусоидальное напряжение, которое и используется в промышленных и бытовых сетях электропитания. Если же по какой-то причине форма выходного напряжения генератора другая, то её следует заменить на синусоидальную, последовательным нажатием на кнопку «MODE», пока в верхней строке дисплея генератора не появится надпись «Wave: Sine».

Затем следует установить нужную частоту выходного напряжения генератора. Для установки нужной выходной частоты генератора, сначала последовательным нажатием кнопки «CURSOR» подведите мигающий прямоугольный курсор к нужной позиции. Затем кнопками «+» и «-» установите нужную цифру в позиции мигающего курсора. Установив необходимое значение частоты выходного напряжения генератора, можно подать выходное напряжение генератора на контактные пластины для проведения экспериментов. Для этого следует нажать на кнопку «RUN/STOP» в правой нижней части генератора - при этом курсор исчезает, свидетельствуя о переходе генератора в режим выдачи установленного переменного напряжения.

Включение всей установки, для последующих измерений, осуществляется переключением тумблера на передней панели (в левой центральной по вертикали части стенда) из нейтрального положения в положение «Переменный ток», а в последующем, при необходимости, - «Постоянный ток».

Регулировка величины выходного напряжения генератора осуществляется поворотом чёрной ручки в нижней части правого торца корпуса генератора. При этом величина выходного напряжения генератора отображается на цифровом вольтметре переменного тока на передней панели стенда. При изменении частоты от 1 кГц до 20 кГц напряжение не должно быть выше 1В.

3. Поместить ладони на малую пару электрических контактов, на которые выводится установленное постоянное или переменное напряжение (по заданию к работе или указанию преподавателя). Прижмите обе ладони к контактам со средним усилием. По показаниям цифрового амперметра постоянного или переменного тока определите силу тока, протекающего через ваше тело, включая обе руки. Затем провести аналогичные действия с большими контактами. Частоту переменного тока в дальнейшем необходимо изменять согласно бланку задания.

Для перестройки частоты выходного напряжения следует снова войти в режим настройки генератора, для чего следует повторно нажать кнопку «RUN/STOP».

4. Провести измерения тока через человека для остальных участников лабораторной работы на заданной частоте и напряжении при прикосновении рук к большим контактам.

Данные всех экспериментов и последующих расчетов заносите в таблицы.

Обработка экспериментальных данных лабораторной работы № 9б

1. Рассчитайте сопротивление тела человека (кОм) по формуле $z_h = U/I_h$ и заполните таблицу бланка отчета

а) $z_h = \varphi(f)$ при S ;

б) $z_h = \varphi(f)$ при S' . Частота по оси абсцисс на бланке отчета отложена в логарифмическом масштабе.

2. Определите внутреннее сопротивление r_B . Оно равно значению z_h при $f = 20$ кГц.

3. Рассчитайте активное сопротивление наружного слоя кожи r_H по формуле (1).

4. На частоте, указанной в задании, определите из выражения (9.2) полное сопротивление наружного слоя кожи Z_H .

5. Рассчитайте по формуле (9.3), или упрощенной формуле (9.4) при $r_H \gg z_h$, величину емкости C_H наружного слоя кожи для электродов S и S' .

6. Рассчитайте емкостное сопротивление x_C по формуле

$$X_C = 1 / \omega C = 1 / 2\pi f C$$

7. Результаты расчета основных параметров электрической схемы замещения тела человека для заданной частоты внесите в таблицу бланка отчета.

8. Начертите полную электрическую схему замещения сопротивления тела человека для условий проведенного эксперимента и укажите на ней для максимальной площади электродов численные значения основных параметров: r_H , r_B , x_C .

9. Постройте графики $I_h = \varphi(f)$ при условии постоянства выходного напряжения генератора. Графики построьте на сетке $I_h = \varphi(lgf)$ бланка

отчета, для чего на оси ординат (слева) выберите масштаб для I_h и нанесите численные значения I_h . Из анализа графиков $I_h = \varphi(f)$ сделайте вывод об изменении значений тока в зависимости от частоты (наносить на график значение тока и сопротивления при $f=0$ не нужно).

10. По результатам опыта укажите факторы, которые влияют на условия поражения электрическим током. Перечислите, какие еще факторы определяют исход поражения током. Для получения зачета по работе необходимо изучить теоретические основы занятия, заполнить бланк зачета, знать порядок проведения практической части работы и быть готовым ответить на контрольные вопросы преподавателя.

Расчетное задание лабораторной работы

При невозможности провести измерения следует провести расчет зависимостей $I_h(f)$ и $R_h(f)$ согласно варианту задания (табл.9.1), используя соотношения для r_H , C_H , приведенные в общей части описания, а также формулу для сопротивления человека на различных частотах Z_h

$$Z_h = \sqrt{\frac{4r_H(r_H + r_B)}{1 + (\omega C_H r_H)^2} + r_B^2}.$$

Частота f для расчета: 50, 100, 200, 500, 1000, 2000, 5000 и 10000 Гц.

По полученным данным построить графики $I_h(f)$ и $R_h(f)$.

Таблица 9.1.

Варианты задания на лабораторную работу

№ варианта	Z_0 , кОм	f , кГц	$Z_h=Z_f$, кОм	Сопротивление человека Z_h при $f=100$ кГц	Напряжение генератора, В
1	30	1,0	2,5	0,8	3,0
2	40	1,1	2,4	0,75	3,2
3	50	1,2	2,3	0,7	3,4
4	60	1,3	2,2	0,65	3,6
5	70	1,5	2,0	0,6	3,8

Вопросы для самоконтроля.

1. Укажите значения пороговых ощутимых, неотпускающих и безопасных токов.

2. Что такое фибрилляционный ток?

3. В каком интервале значений возникают фибрилляционные токи при частоте 50 Гц?

4. В чем опасность фибрилляционных токов?

5. Какие факторы влияют на величину электрического сопротивления тела человека?

6. Укажите численные значения внутреннего сопротивления тела человека. От чего оно зависит?
7. К чему стремится сопротивление тела человека (по эквивалентной схеме замещения) при частоте $f \rightarrow 0$?
8. К чему стремится сопротивление тела человека (по эквивалентной схеме замещения) при частоте $f \rightarrow \infty$?
9. Каково значение сопротивления тела человека при нормальных климатических условиях и отсутствии приложенного напряжения?
10. Каково расчетное значение сопротивления тела человека в аварийных ситуациях, когда $U_{np} \geq 100B$?
11. От чего зависит степень тяжести электрической травмы?
12. Какое действие электрический ток оказывает на организм человека?
13. Чем реально образована ёмкость, приведенная на эквивалентной схеме замещения, и от чего зависит её величина?
14. Какие группы и виды электротравм вы знаете?

Работа № 10

ИССЛЕДОВАНИЕ ЭФФЕКТИВНОСТИ ЗАЩИТНЫХ МЕР В ЭЛЕКТРОУСТАНОВКАХ

Цель работы: изучить принцип действия и эффективность применения защитного заземления и защитного зануления в электроустановках, получить навыки расчёта параметров заземляющих устройств, а также научиться проводить приборное измерение характеристик защитного заземления и удельного сопротивления грунта при эксплуатации электроустановок (ЭУ).

Основные защитные меры в электроустановках

В процессе эксплуатации ЭУ происходит старение изоляции. Поэтому, возможно ее повреждение, что может привести к появлению напряжения на металлических нетоковедущих (сторонних проводящих) частях электрооборудования, называемое замыканием на корпус. Подобная ситуация может возникнуть при неисправной электроустановке или ошибочных действиях персонала.

Для защиты людей от поражения электрическим током при замыкании на корпус применяются следующие защитные меры: защитное заземление, защитное зануление, устройства защитного отключения, разделение электрических сетей, применение малых напряжений, использование двойной изоляции, блокировку, выравнивание и уравнивание потенциалов. При выполнении лабораторной работы рассматриваются первые две защитные меры.

I. Теоретическая часть

1.1. Защитное заземление

Защитным заземлением называется преднамеренное электрическое соединение нетоковедущих частей ЭУ, оказавшихся под напряжением, с заземляющим устройством.

Защитное заземление представляет совокупность заземлителей-проводников, соединённых между собой и находящихся в непосредственном соприкосновении с землей, и проводников, соединяющих заземляемые части ЭУ с заземлителями.

Рабочее (функциональное) заземление - заземление точки или точек токоведущих частей ЭУ, выполняемое для обеспечения работы электроустановки (не в целях электробезопасности).

Назначение защитного заземления - снижение опасности поражения током в случае прикосновения к корпусу и другим нетоковедущим металлическим частям электроустановки, оказавшихся под напряжением.

Принцип действия защитного заземления - снижение напряжения между частями ЭУ, оказавшихся под напряжением, и землей (напряжения прикосновения или шага - напряжение между ногами человека на расстоянии шага (1 м)) до безопасного значения.

Область применения защитного заземления:

- при напряжении до 1000В - трехфазные трехпроводные сети с изолированной нейтралью и однофазные двухпроводные, изолированные от земли;

- при напряжениях свыше 1000В - трехфазные сети с любым режимом нейтрали.

Заземлителем называется проводящая часть или совокупность соединенных между собой проводящих частей, находящихся в электрическом контакте с землей непосредственно или через промежуточную проводящую среду. Заземлители могут быть выполнены в виде стальных труб, уголкового стали, прутковой стали и т.д.

Следует различать естественные и искусственные заземлители.

Естественные заземлители - электропроводящие части коммуникаций и сооружений производственного или иного назначения, используемые для целей заземления. Находящиеся в соприкосновении с землей, например, проложенные в землю водопроводные и другие металлические трубы (за исключением трубопроводов горючих жидкостей, взрывоопасных газов); обсадные трубы артезианских колодцев, скважин, металлические и железобетонные конструкции зданий и сооружений. Имеющие соединение с землей, свинцовые оболочки кабелей, проложенных в земле, и т.п.

Искусственные заземлители - металлические электроды, помещенные в землю. В качестве искусственных заземлителей применяются трубы, уголки, стержни, полосы, а также стальные листы.

В зависимости от места размещения заземления относительно заземляемого оборудования различают два типа защитного заземления: *выносное* (в один ряд) и *контурное*.

Выносное защитное заземление характеризуется тем, что его заземлители вынесены за пределы площадки, на которой размещено заземляемое оборудование (рис.10.1,а).

Контурное защитное заземление – характеризуется тем, что его заземлители размещаются по контуру площадки, на которой находится заземляемое оборудование (рис.10.1,б). Контурные заземляющие устройства являются более эффективными с точки зрения электробезопасности, так как за счет выравнивания потенциала на защищаемой территории снижается напряжение прикосновения.

В целях уменьшения сопротивления заземления защитное заземление выполняют из ряда одиночных заземлителей, объединенных в один контур заземления.

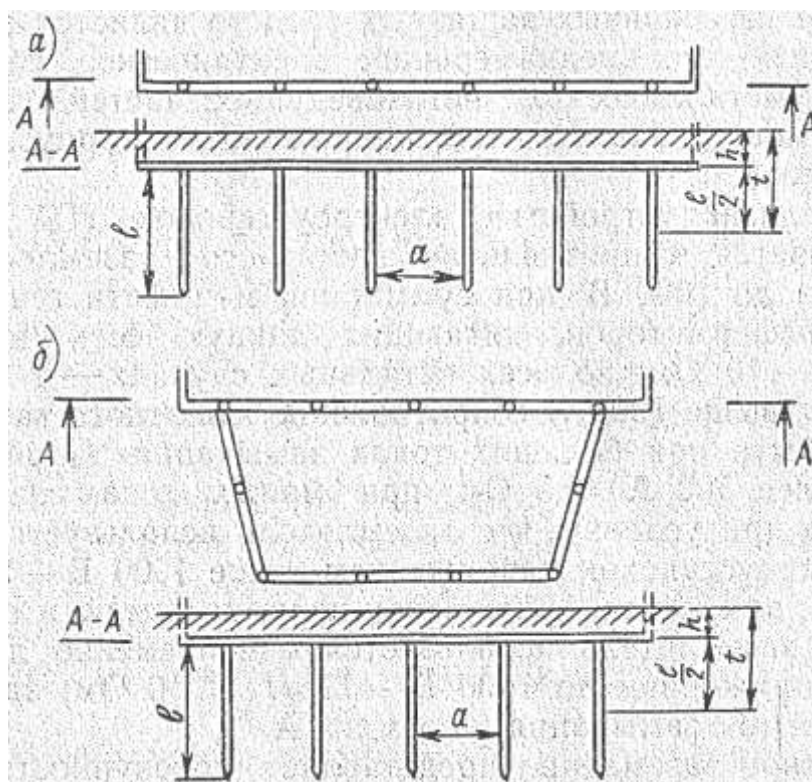


Рис. 10.1. Виды защитного заземления.

Коэффициент использования заземлителей $\eta_{тр}$, расположенных в однородном грунте, зависит от типа одиночных заземлителей, их геометрических размеров и взаимного расположения в грунте. В заземляющем устройстве, состоящем из ряда стержневых заземлителей, соединённых полосой, условия растекания в грунте тока замыкания, стекающего с полосы, отличаются от условий растекания тока со свободно уложенной полосы. Поэтому в расчёт сопротивления соединительной полосы вводят коэффициент использования полосы $\eta_{п}$, величина которого зависит от числа стержневых заземлителей, их размеров и взаимного расположения.

Сопротивление защитного заземления зависит от удельного сопротивления грунта, климатических условий, размеров, числа и размещения одиночных заземлителей в грунте.

Удельным сопротивлением грунта называется электрическое сопротивление, оказываемое грунтом объёмом 1 м^3 при прохождении тока от одной грани куба грунта к противоположной. Удельное сопротивление грунта зависит от характера и строения грунта, температуры и содержания в нём влаги и солей. Поэтому в расчёт сопротивления одиночных заземлителей всегда вводят коэффициент сезонности ϕ .

Для уменьшения влияния времени года на сопротивление заземления, а также для повышения безопасности эксплуатации

защитного заземления, заземлители стационарных электроустановок, как правило, располагают в грунте на глубине не менее 0,5 м.

Защитное заземление в электрических сетях, изолированных от земли (система заземления IT)

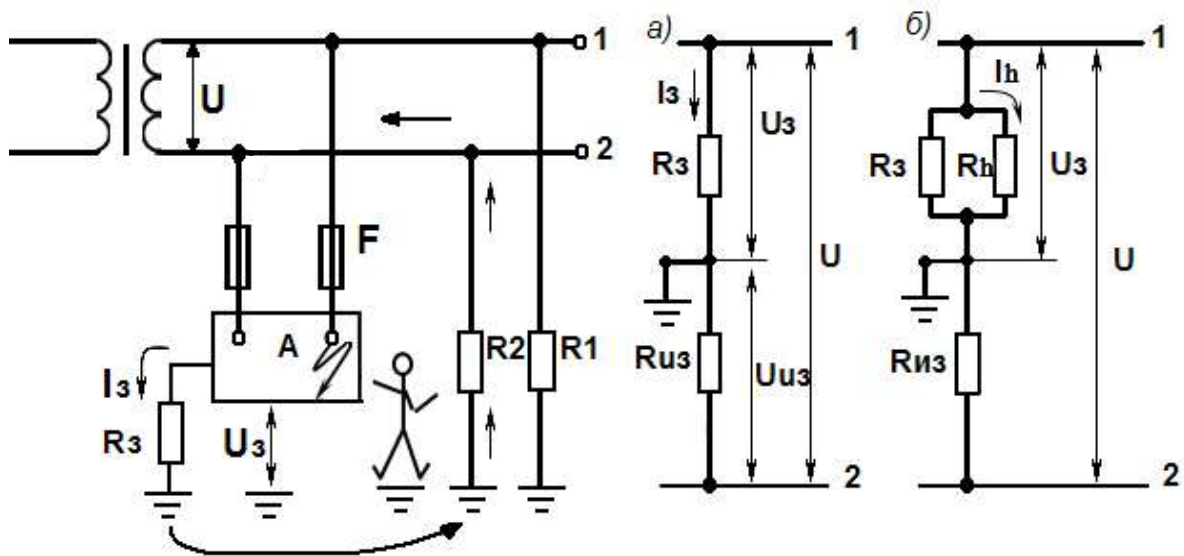


Рис. 10.2. Принцип действия защитного заземления.

Принцип действия защитного заземления рассмотрим на примере однофазной сети с изолированным выводом источника питания (рис.10.2).

При замыкании провода 1 на корпус электроустановки, через заземляющее устройство с сопротивлением R_3 и изоляцию провода 2 с сопротивлением R_2 потечет ток замыкания I_3 (буквой F обозначены предохранители).

Для упрощения расчетов примем следующие допущения:

- 1) ток утечки между сопротивлениями изоляции R_1 и R_2 равен нулю;
- 2) $R_1 = R_2 = R_{ИЗ}$; 3) $R_{ЗЕМЛИ} = R_{ОБУВИ} = R_{ПОЛА} = R_{СРЕДСТВ ЗАЩИТЫ} = 0$;

Тогда согласно схеме замещения (рис. 1, а)
$$I_3 = \frac{U}{R_{ИЗ} + R_3}.$$

Поскольку напряжение источника $U = U_3 + U_{ИЗ}$, то напряжение, под которым окажется корпус заземленной электроустановки относительно земли, будет равно

$$U_3 = U - U_{ИЗ} = U - I_3 R_{ИЗ} = U - \frac{U R_{ИЗ}}{R_{ИЗ} + R_3},$$

$$\text{или } U_3 = U \left(1 - \frac{R_{ИЗ}}{R_{ИЗ} + R_3} \right) \quad (10.1)$$

Из выражения (1) видно, что напряжение замыкания на корпус U_3 будет тем меньше, чем меньше сопротивление заземляющего устройства R_3 по сравнению с сопротивлением изоляции $R_{ИЗ}$, т.е. когда $\frac{R_{ИЗ}}{R_{ИЗ} + R_3} \rightarrow 1$, $U_3 \rightarrow 0$

Если человек прикоснется к корпусу неисправной электроустановки,

то он подключится (рис.10.1,б) параллельно сопротивлению R_3 , и ток, протекающий через него, будет примерно равен

$$I_h = \frac{U_3}{R_h} = \frac{U}{R_h} \left(1 - \frac{R_{ИЗ}}{R_{ИЗ} + R_3} \right) = \frac{U \cdot R_3}{R_h \cdot (R_{ИЗ} + R_3)} \quad (10.2)$$

Выражение (10.2) показывает, что даже при неблагоприятных для эксплуатации значениях $R_{ИЗ}$ и при соблюдении требований к величине R_3 защитное заземление свою защитную роль выполнит.

Пример: Пусть $U = 220\text{В}$, $R_3 = 4\text{ Ом}$, $R_{ИЗ} = 100000\text{ Ом}$.

Тогда: $U_3 = 220 \left(\frac{4}{100000 + 4} \right) \approx 220 \cdot 0,00004 = 0,0088\text{ В}$

$$I_h = \frac{U_3}{R_h} = \frac{0,0088}{1000} = 0,0088\text{ mA}$$

Вывод. Защитное заземление является эффективной мерой защиты человека от поражения током при замыкании на корпус ЭУ, питающейся от электрической сети, изолированной от земли (система заземления IT).

На рис.10.3 представлена трёхфазная трёхпроводная сеть, от которой питается ЭУ А с защитным заземлением корпуса.

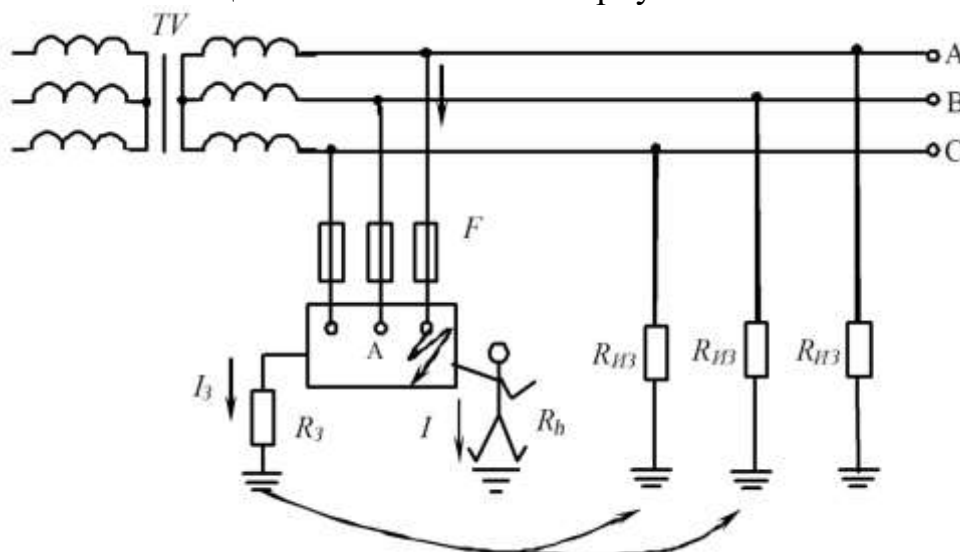


Рис. 10.3. Защитное заземление в трехфазной электрической сети с изолированной нейтралью.

Вывод об опасности поражения электрическим током, сделанный выше для однофазной сети, справедлив и для трёхфазной.

Защитное заземление в заземленных электрических сетях (система заземления TN)

Проведем анализ эффективности защитного заземления на примере трехфазной электрической сети напряжением до 1000В с глухо заземленной нейтралью (рис.10.4).

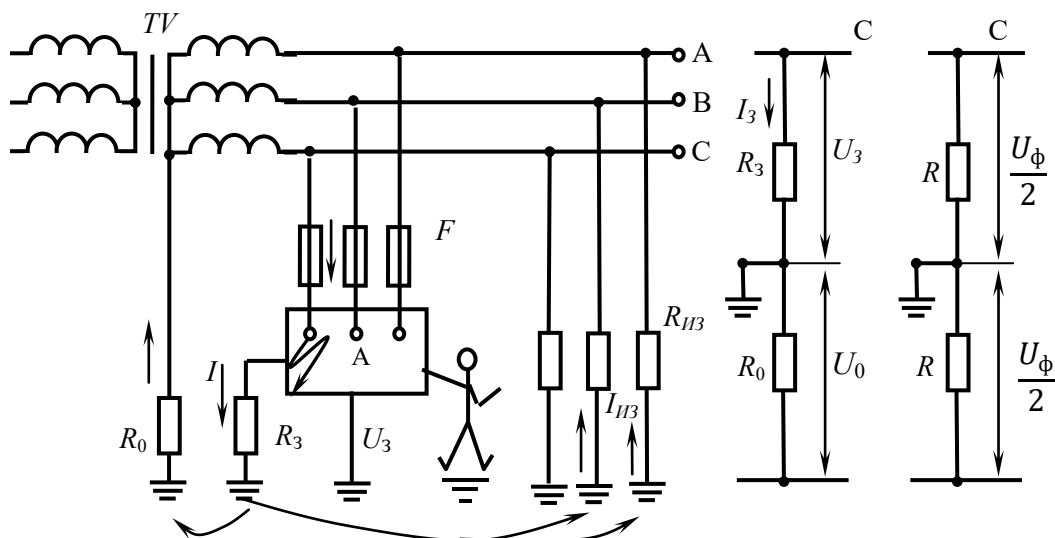


Рис. 10.4. Защитное заземление в заземленной электрической сети.

Поскольку на практике сопротивление изоляции $R_{ИЗ}$ составляет десятки и сотни тысяч Ом, а сопротивление рабочего заземления вторичной обмотки трансформатора - единицы Ом, то величиной тока, протекающего через $R_{ИЗ}$, пренебрежем.

Тогда согласно схеме замещения (см. рис. 3) $R_3 = R_0$, то

$$I_3 = \frac{U_\phi}{R_3 + R_0} \quad U_3 = U_\phi \frac{R_3}{R_3 + R_0}$$

Таким образом, корпус заземленной ЭУ может оказаться под напряжением относительно земли, равном примерно половине фазного напряжения сети.

Если человек коснется корпуса ЭУ, то он подключится параллельно сопротивлению R_3 и $I_h = \frac{U_\phi}{2R_h}$.

При $U_\phi = 220 \text{ В}$, $I_h = \frac{220}{2 \cdot 1000} = 0,11 \text{ А}$, что представляет смертельную опасность для человека.

Вывод. Защитное заземление в заземленных электрических сетях до 1000В неэффективно.

Вот почему Правила устройства электроустановок (ПУЭ) не рекомендуют использовать защитное заземление в данных сетях в качестве единственной меры защиты. Оно может использоваться только как дополнение к занулению или другим видам защиты.

При напряжении свыше 1000В ток замыкания существенно увеличивается, что позволяет использовать устройства максимальной токовой защиты для отключения аварийного участка сети от ЭУ.

Из рассмотренного принципа действия защитного заземления следует, что чем меньше сопротивление защитного заземления или заземляющего устройства, тем меньший ток протекает через тело человека.

Сопротивлением заземляющего устройства называется отношение напряжения на нем к току, стекающему с заземлителя. В зависимости от режима нейтрали сети, от которой питается ЭУ, оно будет различным.

Необходимо отметить, что согласно ПУЭ, величина сопротивления заземляющего устройства, при полной мощности ЭУ в 100 кВА и более и напряжении до 1 кВ, не может быть больше 4 Ом. А при меньших мощностях не может превышать 10 Ом. Если напряжение выше 1 кВ, то допустимая величина сопротивления заземляющего устройства зависит от тока замыкания. И при токе более 500А $R_3 \leq 0,5 \text{ Ом}$, а при меньших токах $R_3 \leq \frac{250}{I_3} \text{ Ом}$, но не больше, чем при U до 1 кВ.

1.2. Защитное зануление

Защитным занулением называется преднамеренное электрическое соединение частей ЭУ, на которых может оказаться напряжение, с нулевым проводником.

Область применения защитного зануления – трехфазные четырехпроводные (пятипроводные) сети с заземленной нейтралью при напряжениях до 1000В. Как было рассмотрено выше, защитное заземление в таких сетях не выполняет защитную роль. И поэтому для защиты человека в аварийных ситуациях в таких сетях согласно ПУЭ следует применять защитное зануление.

Назначение зануления - устранение опасности поражения электрическим током при прикосновении к корпусу и другим металлическим ЭУ, оказавшимся под U вследствие замыкания на корпус.

Принцип действия зануления (рис.10.5) основан на превращении замыкания на корпус в однофазное короткое замыкание (КЗ) между фазным и нулевым защитным проводником (PE).

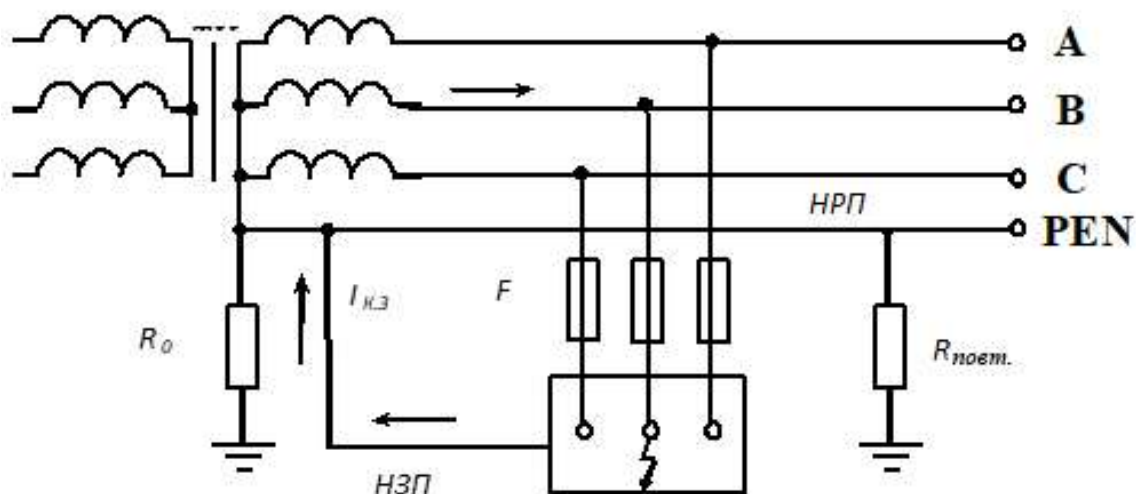


Рис. 10.5. Схема защитного зануления.

При данном КЗ протекает большой ток короткого замыкания (по цепи фаза – корпус – нулевой провод – фаза), обеспечивающий срабатывание

защиты (автоматов, предохранителей и т.п.), автоматически отключающей поврежденную установку от питающей сети.

Для обеспечения надежного отключения необходимо, чтобы ток короткого замыкания (КЗ) превышал номинальный ток плавкой вставки или отключающего автомата.

Однако, при такой схеме зануления на PEN-проводнике относительно «земли» всегда присутствует потенциал, так как PEN-проводник используется как нулевой рабочий, так и нулевой защитный. Кроме того, поскольку согласно «Правил устройства установок» максимальное время отключения установки при напряжении 220В составляет величину 0,4 с, то в это время корпус ЭУ находится под высоким напряжением (порядка 150В). Также, возможен обрыв нулевого проводника, что нарушает работу зануления. Для обеспечения электробезопасности в этих случаях дополнительно заземляют нулевой проводник с помощью повторных сопротивлений величиной порядка величины R_0 .

Заключение: защитное заземление и защитное зануление не обеспечивают безопасности человека в случае его прикосновения к токоведущим частям ЭУ или к фазному проводу. Иногда, например, в условиях низких температур снижается защитная роль этих мер. В таких случаях применяют устройства защитного отключения (УЗО) как основную или дополнительную защитную меру.

II. Практическая часть лабораторной работы № 10 (ауд. 104)

Для расчета заземляющего устройства необходимо провести измерение сопротивления растеканию тока с заземлителей.

В лаборатории имеется лабораторная установка (ЛУ), в которой для выполнения задания применяется измеритель заземления М-416 (Ф4103), который широко распространен на практике. Он предназначен для измерения сопротивления заземляющих устройств и для определения удельного сопротивления грунта.

Измеритель сопротивления М-416 имеет четыре зажима и несколько диапазонов измерения, что позволяет измерять сопротивления от 0,1 Ом до 1000 Ом. Принцип действия основан на компенсационном методе с применением вспомогательного заземлителя и потенциального электрода (зонда).

2.1. Порядок выполнения лабораторной работы № 10 (ауд. 104)

А. Определение удельного сопротивления грунта

а) Получите задание от преподавателя. На стенде лабораторной установки переключатель «Выбор варианта задания» установите на номер указанного преподавателем варианта. В соответствии с вариантом задания впишите в первую таблицу отчета исходные данные для расчёта удельного сопротивления грунта (табл.10.1).

Таблица 10.1

Исходные данные для расчётов в ходе проведения работы на ЛУ

Данные для расчёта удельного сопротивления грунта (1-м способом)												
Номера заданий	-	X	2	3	4	5	6	7	8	9	X	X
Глубина забивки трубы	$l, \text{см}$		150	160	175	125	180	200	130	120		
Диаметр трубы	$d, \text{см}$		6	6,4	7	5	7,2	8	5,2	4,8		
Климатический коэффициент	φ		φ_2	φ_1	φ_1	φ_3	φ_2	φ_2	φ_1	φ_3		
Данные для расчёта защитного заземления												
Необходимое сопротивление заземляющего устройства	$R_{доп}, \text{Ом}$	≤ 4 для всех заданий										
Форма заземления	-	по контуру		в ряд		по контуру		в ряд		по контуру		
Длина заземлителя	$l, \text{см}$	240	200	250	260	270	280	290	300	260	540	400
Диаметр заземлителя	$d, \text{см}$	4,8	4	5	7,2	5,4	5,6	5,8	6	5,2	5,6	5
Глубина заложения	$h, \text{см}$	89	100	75	70	65	60	55	50	100	70	90
Расстояние между заземлителями	$al, \text{см}$	480	400	500	520	520	540	560	580	600	400	500
Ширина полосы	$b, \text{см}$	4	4	5	5	5	6	6	6	4	5	4

Проверьте работоспособность прибора М-416. Для этого необходимо установить переключатель в положение «КОНТРОЛЬ 5ом» (крайнее левое), нажать и удерживать красную кнопку (слева) и ручкой «РЕОХОРД» установить стрелку прибора по центру (0), при этом показание шкалы прибора должно быть $5 \pm 0,35 \text{ Ом}$.

б) Соберите схемы согласно рис.10.6 и измерьте сопротивление грунта R_l (грунта), а также $R_{ст}$ (станка), R_z (зонда), $R_{всп}$ (вспомогательного заземления).

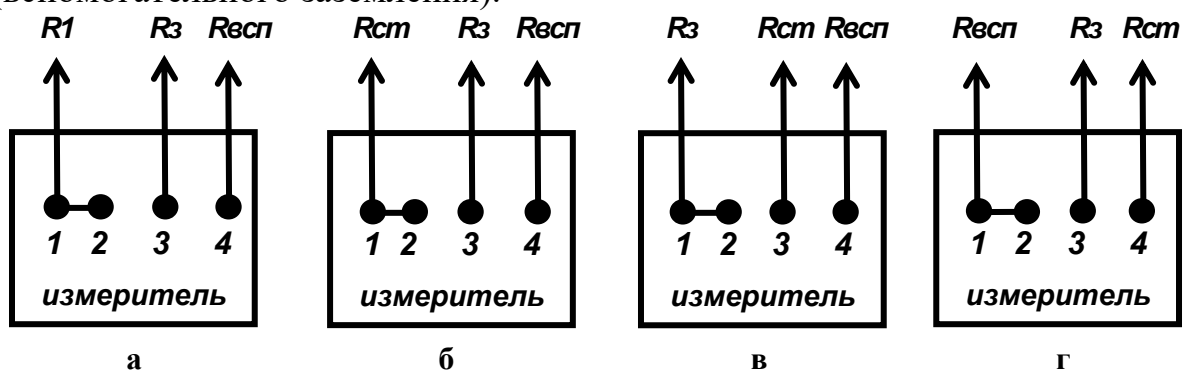


Рис. 10.6. Схемы подключения прибора М-416 для измерения сопротивления:
а) грунта; б) станка; в) зонда; г) вспомогательного заземлителя

Примечание. Цифрами 1,2,3, 4 обозначены номера контактов с проводами

Для проведения измерений необходимо:

- установить переключатель прибора в положение «х1» или «х5» (в зависимости от предполагаемого значения сопротивления заземления);

- нажать красную кнопку прибора и, одновременно поворачивая ручку «РЕОХОРД», добиться положения стрелки прибора по центру (0). Если на этом диапазоне измерение произвести невозможно (R_I - больше 10 Ом, стрелка индикатора зашкаливает), перейти на следующий диапазон: «х5», «х20», «х100». Повторить измерение и результат считывания со шкалы реохорда умножить на множитель;

- измеряемое сопротивление определяется по показанию на шкале реохорда, умноженному на коэффициент, установленный положением переключателя;

в) Полученные результаты измерений R_1 , R_{cm} , R_3 , $R_{всп}$ внесите в таблицу бланка отчета;

г) По данным опыта рассчитайте удельное сопротивление грунта

$$\rho_{изм} = \frac{2\pi l_1 R_1}{\ln \frac{4l_1}{d_1}} = 2.73 \frac{l_1 R_1}{\lg \frac{4l_1}{d_1}} \text{ Ом*см}, \quad (10.3)$$

где R_1 - сопротивление, измеренное прибором М-416 (М 1103);

l_1 - глубина забивки трубы, см; d_1 - диаметр трубы, см.

Б. Расчет заземляющего устройства.

а) По величине $R_{изм}$ определите вид грунта и значение климатического коэффициента ϕ из табл.10.2 (по пределу колебаний) и табл.10.3. В дальнейшем для расчёта защитного заземления используйте Данные из таблицы со стенда (по указанному варианту задания).

Таблица 10.2

Удельное сопротивление грунта

Характер грунта	Удельное сопротивление, Ом·см·10 ⁴	
	При влажности 10 - 20% к весу почвы для предварительных расчетов	Предел колебаний
Песок	7	4 – 7
Каменистый грунт	-	1,5 – 4
Супесь	3	1,5 – 4
Лес	2,5	1 – 3
Суглинок	1	0,4 - 1,5
Глина	0,4	0,08 - 0,7
Садовая земля	0,4	0,2 - 0,6
Торф	0,2	0.1 - 0,3
Речная вода	0,5	0,1 - 0,8
Морская вода	0,01	0,002 - 0,01

Таблица 10.3

**Величины климатических коэффициентов в зависимости от вида
грунта и глубины заложения заземлителей**

Характер грунта	Глубина заложения h , м	Климатический коэффициент		
		φ_1	φ_2	φ_3
Суглинок	0,5 – 0,8	3,0	2,0	1,5
Суглинок	0,8 - 3,8	2,0	1,5	1,4
Садовая земля до глубины 0,6м, ниже - слой глины	0 - 3	-	1,32	1,2
Гравий с примесью глины, ниже - глина	0 - 2	1,8	1,2	1,1
Известняк	0 - 2	2,5	1,51	1,2
Гравий с примесью песка	0 - 2	1,5	1,3	1,2
Торф	0 - 2	1,4	1,1	1,0
Песок	0 - 2	2,4	1,56	1,2
Глина	0 - 2	2,4	1,36	1,2

Примечание. φ_1 - если измерения сопротивления грунта выполнялись при большой влажности грунта; φ_2 - если измерения производились при средней влажности; φ_3 - если измерения осуществлялись при сухом грунте.

б) Определите значение расчетного удельного сопротивления грунта, «Ом*см» из выражения $R_{РАСЧ} = R_{ИЗМ} * \varphi$.

в) Рассчитайте сопротивление растеканию тока одиночного трубчатого заземлителя $R_{ТР}$, Ом, забитого на некоторую глубину h от поверхности земли, по формуле

$$R_{ТР} = \frac{\rho_{РАСЧ}}{2\pi \cdot l} \left(\ln \frac{2l}{d} + \frac{1}{2} \ln \frac{4t+l}{4t-l} \right) = 0,366 \frac{\rho_{РАСЧ}}{l} \left(\lg \frac{2l}{d} + \frac{1}{2} \lg \frac{4t+l}{4t-l} \right) \quad (10.4)$$

где $\rho_{РАСЧ}$ - расчетное удельное сопротивление грунта, Ом см;

l - длина трубы, см; d - диаметр трубы, см;

t - расстояние от поверхности земли до середины заземлителя, $t = h + \frac{1}{2}l$, см.

г) Определите приближенное число заземлителей: $n_{приб} = R_{ТР} / R_{ДОП}$. где $R_{ДОП}$ - допустимое сопротивление защитного заземления, Ом (для фазного напряжения 220В $R_{ДОП} = 4$ Ом). При получении нецелого числа округлите в большую сторону.

д) По приближенному числу заземлителей определите из графиков рис.10.7 и рис.10.8 коэффициент использования заземлителей $\eta_{ТР}$ в зависимости от отношения a / l ;

е) Определите число заземлителей с учетом $\eta_{ТР}$, округлив его в большую сторону: $n = n_{приб} / \eta_{ТР}$

ж) Определите длину полосы L , соединяющей заземлители, при расположении заземлителей по контуру, по формуле $L = 1,05 an$ и при расположении заземлителей в ряд по формуле $L = 1,05 a(n-1)$,

где a - расстояние между заземлителями, см; n - число заземлителей.

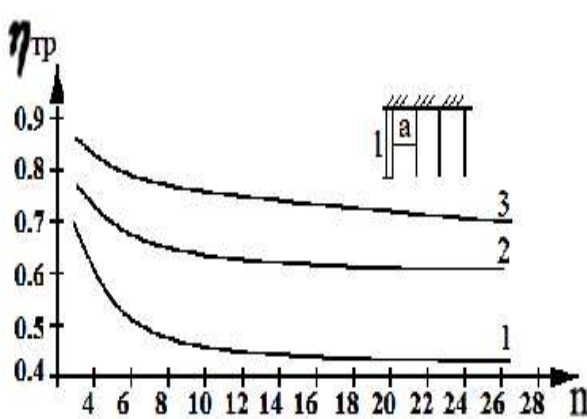


Рис. 10.7. График для определения коэффициента использования $\eta_{ГР}$, заземлителей из труб (уголков), размещенных **по контуру**, без учета влияния полосы связи.

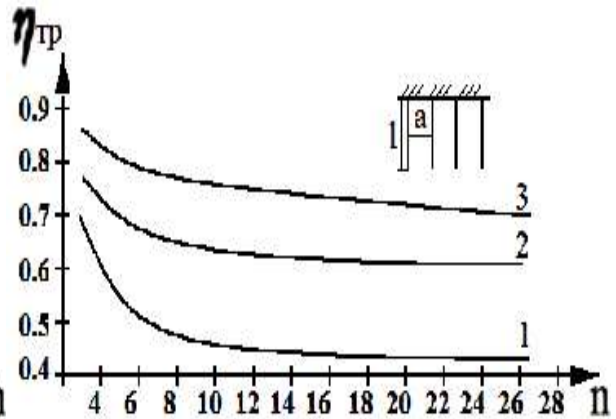


Рис. 10.8. График для определения коэффициента использования $\eta_{ГР}$, заземлителей из труб (уголков), размещенных **в ряд** без учета влияния полосы связи.

з) Определите сопротивление полосы $R_{П}$, Ом, уложенной на заданную глубину h от поверхности земли:

$$R_{П} = \frac{\rho_{ПАС}}{2\pi L} \ln \frac{2L^2}{bh} = 0,366 \frac{\rho_{ПАС}}{L} \lg \frac{2L^2}{bh}, \text{ Ом}, \quad (10.5)$$

где L - длина полосы, см; b - ширина полосы, см;
 h - глубина заложения, см.

и) Определите общее сопротивление заземляющего устройства по формуле

$$R_{Общ} = \frac{R_{ГР} R_{П}}{n R_{П} \eta_{ГР} + R_{ГР} \eta_{П}}, \text{ Ом}, \quad (10.6)$$

где $\eta_n(n)$ - коэффициент использования полосы при различных отношениях a/l (определите по графикам рис.10.9 и рис.10.10).

Обязательным остается условие $R_{общ} < R_{доп}$.

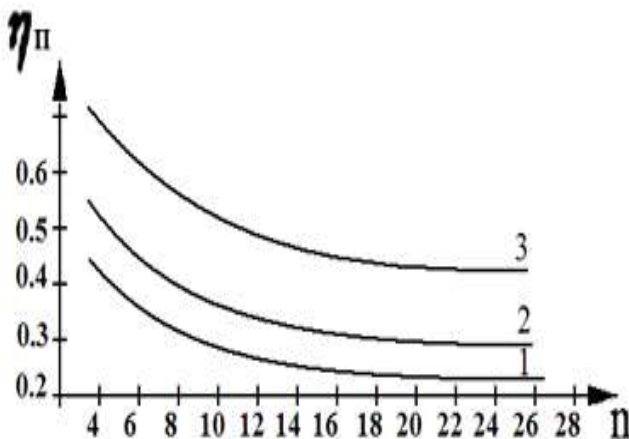


Рис. 10.9. График для определения коэффициента использования $\eta_{П}$ соединительной полосы **в контуре** из труб (уголков).

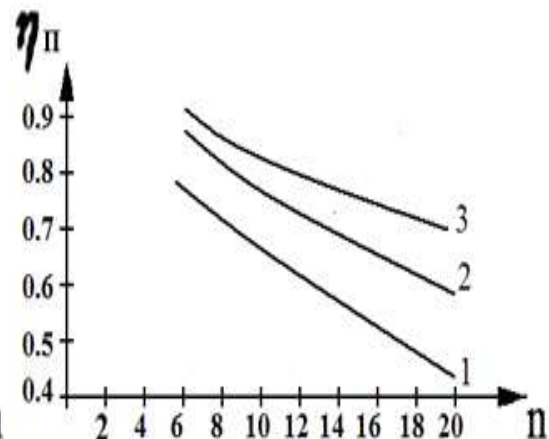


Рис. 10.10. График для определения коэффициента использования $\eta_{П}$ соединительной полосы **в ряду труб** (уголков) к магистрали заземления здания.

к) Расчетные данные внесите в таблицу бланка отчета и обоснуйте применение заземляющих устройств различной конфигурации.

2.2. Порядок выполнения лабораторной работы № 10а (ауд. 106)

А. Исследование эффективности защитного заземления

Как было сказано в теоретической части описания к лабораторной работе № 10, принципом действия защитного заземления является снижение напряжения прикосновения или шага. Лаб. работа № 10а как раз и посвящена экспериментальному исследованию этого принципа. Для этой цели используется лабораторный стенд № 10а, состоящий из отдельных, соединенных между собой электрических блоков, реализующий принципиальную схему защитного заземления, приведенную на рис.10.2 лабораторной работы № 10 данного Учебного пособия.

Электрическая установка для проведения лабораторной работы № 10а представлена в учебной лаборатории 106 в виде стенда. На данную установку, по схеме рис.10.12 (рис.2.5,б Руководства по исполнению базовых экспериментов), на однофазный источник питания (с индикаторной красной лампочкой) подается фазное напряжение от 3-х фазной сети, т. е. с установкой соединены фазный и нулевой провода. Упрощенная схема представлена на рис.10.11,а.



Рис. 10.11,а. Упрощенная электрическая схема стенда.

Корпус установки имеет сопротивление $R_{корп}$ в 1 Ом или 15 кОм. Человек касается корпуса, при этом, через сопротивление обуви и подключенный амперметр он связан с землей. При нормальном режиме работы на корпусе установки напряжение отсутствует, и ток через человека равен нулю. При повреждении изоляции на корпусе установки появляется напряжение и возникает ток по цепи: фаза - сопротивление

корпуса – человек – обувь – амперметр – земля - комплексное сопротивление нулевого проводника относительно земли (комплексное сопротивление изоляции) - нулевой провод.

То есть, возникает цепь последовательно соединенных сопротивлений человека R_h , обуви $R_{об}$ и комплексного сопротивления изоляции, состоящего из $r_{уз}$ и ёмкости C , а также сопротивление амперметра. Это подтверждено электрической схемой, приведенной на рис. 10.11,б.

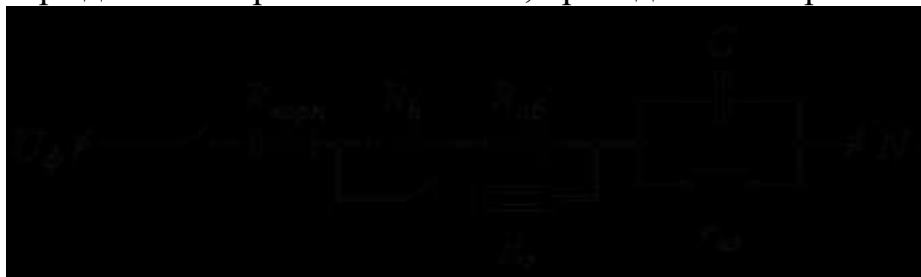


Рис. 10.11,б. Упрощенная электрическая схема для выявления действия защитного заземления.

Напряжение прикосновения (напряжение между двумя точками электрической цепи, которых одновременно касается человек) измеряется вольтметром. Однако нужно учитывать, что в данном случае вольтметр измеряет суммарное падение напряжения на человеке и обуви $U_{h+об}$, а также на сопротивлении амперметра. Напряжение прикосновения будет зависеть от величины тока, протекающего через человека, обувь и сопротивление изоляции. При подключении малого (несколько Ом) сопротивления заземляющего устройства (заземлителя) параллельно сопротивлению человека и обуви, напряжение прикосновения существенно снижается, что подтверждает принцип работы защитного заземления.

Для сопоставления теоретических и экспериментальных данных необходимо провести расчет сопротивления электрической цепи, по которой протекает ток, согласно соотношению

$$|Z| = \sqrt{R_{\Sigma}^2 + \frac{r_{уз}(2R_{\Sigma} + r_{уз})}{1 + (\omega C r_{уз})^2}},$$

где $R_{\Sigma} = R_h + R_{об} + R_{корп}$ при отсутствии защитного заземления и $R_{\Sigma} \approx R_{корп}$ при его наличии

На основании полученного значения сопротивления цепи требуется определить теоретическое значение величины тока через человека I_h , а затем напряжения прикосновения $U_{пр}$. При этом, необходимо заметить, что расчётная величина тока может отличаться от экспериментального значения вследствие наличия сопротивления амперметра (оно в расчетах не учитывается), которое изменяется в зависимости от выбранного предела измерения.

Б. Порядок выполнения работы по исследованию эффективности защитного заземления в сети с изолированной нейтралью.

1. Ознакомиться с перечнем аппаратуры, входящей в состав стенда, и электрической схемой лабораторного стенда рис.10.12, не изменяя положение контактных проводов и коротко замыкающих вилок.

Перечень аппаратуры

Обозначение	Наименование	Тип	Параметры
G1	Однофазный источник питания	218.8	~220 В / 16 А
A1	Модель питающей электрической сети	387.1	~220 В / 50 ВА
A2	Модель электроприемника с рабочей изоляцией	388.1	~220 В
A3	Модель человека	309.1	~220 В / 1 кОм
A7	Модель участка электрической сети	303.1	~220 В / 0,5 А
A8	Модель заземлителя	390	~220 В / 2,10,100,10000 Ом
A11	Автоматический однополюсный выключатель	359.1	~220 В / 0,5 А
P1	Блок мультиметров (с диапазоном измерений: 0...1000 В \approx ; 0...10 А \approx ; 0...20 Мом)	509.2.1	2 мультиметра

Все выключатели стенда должны быть выключены. Перед проведением измерений устанавливаем согласно заданию значения сопротивлений обуви и изоляции нулевого провода. При этом соединяем проводами на блоке 303.1 линию корпуса с входом (контактом) соответствующего сопротивления и емкости. Сопротивление человека в эксперименте не изменяется и равно 1 кОм. Электрическая схема защитного заземления в более простом виде представлена на рис.10.4,а, а упрощенная на рис.10.4,б.

2. Далее необходимо:

а) Включить установку. Для этого включить автоматические выключатели и устройство защитного отключения на однофазном источнике питания, блок 218.8 (G1).

Подать напряжение на блок мультиметров, блок 509.2.1 (P1) выключателем «Сеть». Каждый из приборов включить нажатием кнопки «POWER» (желтого цвета слева под экраном индикатора). Данные приборы позволяют измерять напряжение на суммарном сопротивлении человека и обуви $U_{h+об}$ и ток через человека. Приборы должны быть подсоединены к электрической сети по схеме на рис. 11,а или рис.12.

Включить выключатель «Питание» на модели питающей электрической сети, блок 387.1 (A1).

Для подачи питания на модель электроприемника с рабочей изоляцией (электроустановку), блок 388.1 (A2), включить автоматический однополюсный выключатель на блоке 359.1 (A11). При этом должна загореться индикаторная лампа (красного цвета) электроприемника A2.

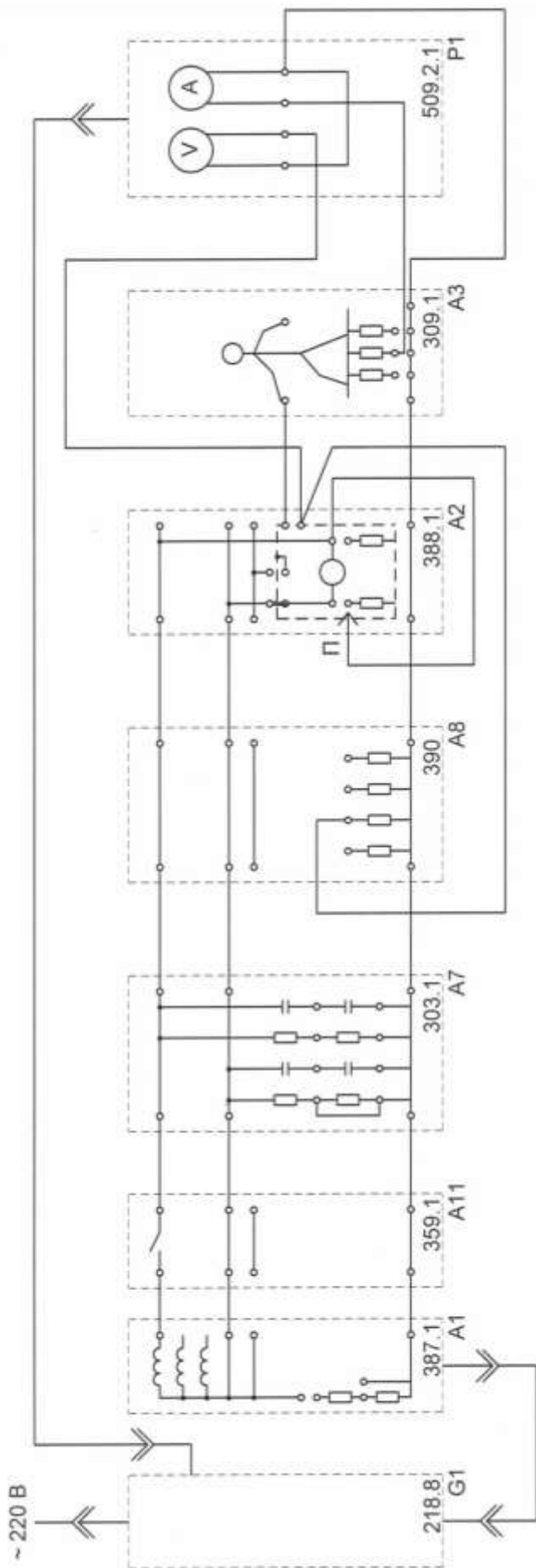


Рис. 10.12. Схема для выявления действия защитного заземления (с защитным заземлением)

В этом случае обеспечивается нормальный режим работы электроустановки. Значение напряжения и тока через человека, измеряемые мультиметрами 1(вольтметр) и 2(амперметр), должны быть равны «0».

В ходе измерений мультиметрами при появлении на индикаторе прибора «1» следует изменить диапазон измерения величины тока или напряжения переключателем на передней панели соответствующего прибора.

б) Создаем аварийную ситуацию путем повреждения изоляции электроприемника. Для этого соединяем проводник от фазного провода на блоке 388.1 (A2) с корпусом через его сопротивление в 1 Ом (контакт «П» этого блока) в соответствии со схемой на рис.10.3. С помощью вольтметра и амперметра блока 509.2 (P1) измеряем величину напряжения $U_{h+об}$ и тока I_h через человека.

в) Проверяем действие защитного заземления. Для этого соединяем проводами клемму корпуса модели электроприемника (с рабочей изоляцией) блока 388.1 (A2) с клеммой сопротивления защитного заземления 2 Ома модели заземлителя блока 390 (A8). Замеряем с помощью вольтметра и амперметра блока P1 величину напряжения $U_{h+об}$ и тока через человека I_h .

Устанавливаем на блоке A8 последовательно сопротивление заземлителя 10 Ом, 100 Ом и производим аналогичные измерения.

Далее, согласно указанию преподавателя или заданию к работе:
- устанавливаем, в соответствии с вариантом задания (табл. 10.4), другие значения параметров сопротивления обуви человека (подсоединением провода к другим клеммам на блоке модели человека A3) или сопротивления изоляции нулевого провода (подсоединением провода поочередно к клеммам 2, 10, 100 Ом на блоке A8) и проводим аналогичные измерения.

Все полученные данные записываем в таблицу бланка работы.

г) После завершения эксперимента:

- выключить каждый из приборов на блоке мультиметров P1 кнопкой «POWER» (желтого цвета) слева под экраном индикатора;
- отключить выключатели «СЕТЬ» блока P1 и «ПИТАНИЕ» блока A1;
- отключить автоматические выключатели на блоке A11 и однофазного источника питания G1.

По результатам исследования необходимо:

- провести анализ действия защитного заземления в зависимости от параметров сети;
- провести расчет напряжения $U_{h+об}$ и тока через человека, используя

соотношение
$$|Z| = \sqrt{R_{\Sigma}^2 + \frac{r_{из}(2R_{\Sigma} + r_{из})}{1 + (\omega C r_{из})^2}}$$

- сравнить теоретические и экспериментальные данные.
- сделать выводы о влиянии величины сопротивления защитного заземления и сопротивления изоляции на его эффективность.

Таблица 10.4

Варианты заданий

№ задания	$r_{из}$, кОм	C, мкФ	$R_{об}$, кОм	$R_{корп}$, Ом	Примечание
1	510	0,056	1	1	
		0,47			
2	510	0,056	10		
		0,47			
3	5,1	0,056	1		
		0,47			
4	5,1	0,056	10		
		0,47			
5	510	0,056	1		
	5,1				

Расчетное задание на лабораторную работу № 10 (ауд. 104 и 106)

При невозможности провести измерения необходимо рассчитать устройство защитного заземления согласно варианту из табл. 10.5, используя методику раздела Б, формулы (3) - (6), графики и данные табл. 10.2 и табл. 10.3, приведенные выше в описании. Величину измеренного удельного сопротивления грунта $\rho_{изм}$, климатического коэффициента и размеры элементов заземляющего устройства выбирать из табл. 10.5.

Таблица 10.5

Размеры элементов заземляющего устройства

№ варианта	$\rho_{изм}$ (Ом см 10^4)	l (см)	d (см)	a (см)	b (см)	h (см)	φ
1	4,5	180	6	360	6	70	φ_1
2	1,5	200	5	400	5	60	φ_2
3	1,1	220	6	220	4	50	φ_3
4	0,8	230	5	460	5	60	φ_1
5	0,4	250	4	500	6	50	φ_2

Допустимое сопротивление защитного заземления для всех вариантов
 $R_{доп} = 4 \text{ Ом}$.

$\rho_{изм}$ - измеренное удельное сопротивление грунта, Ом см;

l - длина одиночного заземлителя (трубы), см;

d - диаметр трубы, см;

a - расстояние между заземлителями, см

b - ширина полосы, мм;

h - глубина заземления, см;

φ - климатический коэффициент.

Расстояние от поверхности земли до середины заземлителя « t » вычислить по формуле $t = h+l / 2$, см.

Для вариантов 1-3 проводить расчет только для устройства защитного заземления, выполненного по контуру. Для вариантов 4 и 5 - согласно заданию преподавателя.

Результаты расчётов занести в таблицу бланка отчёта по следующим параметрам:

- Общее сопротивление заземления, $R_{ОБЩ}$, Ом;
- Характер грунта;
- Число заземлителей, n ;
- Величина климатического коэффициента, φ ;
- Удельное сопротивление грунта;
- Длина полосы, L , м;
- Сопротивление полосы, $R_{П}$, Ом;
- Коэффициент экранирования: заземлителя η_3 и полосы $\eta_{П}$

Вопросы для самоконтроля

1. Что называется защитным заземлением?
2. Укажите область применения защитного заземления.
3. Объясните принцип действия защитного заземления.
4. Что называется защитным занулением?
5. Укажите область применения защитного зануления.
6. На чем основан принцип действия защитного зануления?
7. Что представляет климатический коэффициент сезонности при расчете заземляющего устройства?
8. Чему равно предельно допустимое значение сопротивление заземляющего устройства при напряжении 380В? При напряжении 6 кВ?
9. В каких случаях целесообразно выполнять защитное заземление в ряд, а в каких – по контуру?
10. Как изменяется сопротивление заземляющего устройства при изменении влажности грунта?
11. Каково время срабатывания отключающих автоматов, предохранителей в устройствах защитного зануления?
12. От чего зависит эффективность работы защитного заземления?
13. В каких случаях безопасность человека не могут обеспечить ни защитное заземление, ни защитное зануление?
14. От чего зависит R допустимое заземляющего устройства?
15. Каковы особенности работы заземляющего устройства при напряжении более 1000В?

Работа № 11

ЗАЩИТА ОТ ОБЛУЧЕНИЯ ЭЛЕКТРОМАГНИТНЫМ ПОЛЕМ СВЕРХВЫСОКОЙ ЧАСТОТЫ

Цель работы: оценить интенсивность и степень опасности электромагнитного излучения, а так же эффективность средств защиты от него.

Общие сведения

Жизнь живых существ на Земле проходит под непрерывным воздействием электромагнитных полей (ЭМП) различного частотного диапазона. Это могут быть поля естественного происхождения: электрическое и магнитное поля Земли, электрические поля, образуемые в ее атмосфере, радиоизлучение Солнца и галактик. Кроме естественных, в настоящее время существует уровень искусственных ЭМП, создаваемых электрическими установками и радиотехническими системами различного назначения, и часто превышающий поля естественного происхождения. Влияние этих полей на организм человека может быть весьма значительным. При этом создается угроза его здоровью, снижается работоспособность. Широкое распространение получили за последнее время источники электромагнитных полей сверхвысокочастотного диапазона (СВЧ), в первую очередь - сотовые телефоны (стандарты GSM-900, GSM-1800) и персональные компьютеры (тактовая частота более 4 ГГц), микроволновые печи (частота 2450 МГц), а также локационные, навигационные установки, системы связи, радио и телевидения и другие.

Изготовление и эксплуатация СВЧ устройств и установок связаны с облучением обслуживающего персонала, а также и населения. Особую опасность представляют в этом случае станции мобильной связи, расположенные часто на крышах жилых зданий, а также сам сотовый телефон. При выходной мощности 100 – 200 мВт его корпус находится вблизи головы, а соответственно и мозга человека. Очевидно, что при превышении допустимых уровней СВЧ излучения возникает необходимость защиты от его вредного воздействия.

При воздействии электромагнитных полей СВЧ на живой организм рассматривают тепловое и нетепловое воздействие. При тепловом воздействии в биологических тканях образуются токи смещения, что приводит к выделению в них тепла. Наибольшему воздействию СВЧ полей подвержены органы человека, обладающие наилучшей поглощающей способностью и наихудшим теплоотводом. Например: спинной и головной мозг, семенники, глаза. Под **тепловым порогом** понимается такой уровень плотности потока энергии (ППЭ), при котором системы терморегуляции организма человека не справляются с отводом поглощаемого тепла

электромагнитного поля (в данном случае это 100 Вт/м^2).

Поглощенная энергия E на частотах свыше 300 МГц зависит от эффективной поверхности тела S , плотности потока энергии ППЭ, падающей на эту поверхность, расстояния r , пройденного волной от поверхности кожи в глубь тела, коэффициента отражения от границы сред (воздух–кожа, кожа–жир, кожа–мышцы) γ и приближенно

описывается соотношением $E = \text{ППЭ} \cdot S(1-\gamma)te^{\frac{-2r}{x}}$ (Дж),

где t - время воздействия; x - глубина проникновения до ослабления в e раз. Поскольку эффективная поверхность тела и коэффициент отражения сильно зависят от частоты, то поглощенная энергия СВЧ поля также будет определяться частотным диапазоном. Наибольшее поглощение наблюдается при длинах волн $10\text{--}30 \text{ см}$ (до 100%). Хотя поглощение энергии при длинах волн $30\text{--}100 \text{ см}$ несколько меньше ($30\text{--}40\%$), вред может быть нанесен большой, так как воздействию подвергаются в этом случае внутренние органы (сердце, легкие и т.д.) вследствие более глубокого проникновения излучения в тело человека.

Влияние на живой организм электромагнитных полей СВЧ обнаруживается и при интенсивностях, ниже тепловых порогов (нетепловое воздействие). Длительное и систематическое воздействие полей СВЧ на обслуживающий персонал и население, даже с малыми интенсивностями, приводит к функциональным изменениям в организме. В результате нарушаются ранее выработанные условные рефлексy, изменяется характер и интенсивность физиологических, биологических процессов в организме, нервной регуляции сердечнососудистой системы и т.д. Вследствие этого замедляется пульс (брадикардия), понижается кровяное давление (гипотония), изменяется состав крови. Кроме того, появляется головная боль, нарушается сон, повышается раздражительность. При облучении глаз возможна катаракта (помутнение хрусталика глаза). Степень воздействия электромагнитных полей СВЧ зависит от интенсивности облучения, его длительности, диапазона частот, формы сигнала, режима облучения (непрерывного, импульсного), коэффициента направленного действия излучателя, расстояния от источника и индивидуальной чувствительности организма.

Электромагнитное поле СВЧ диапазона характеризуется мощностью P , плотностью потока энергии ППЭ (Вт/м^2) и частотой излучения или длиной волны. Для СВЧ полей частота излучения составляет $300\text{МГц} - 300\text{ГГц}$ (длина волны $0,001\text{--}1\text{м}$). ППЭ излучения в зависимости от расстояния R (м) до облучаемого объекта в воздухе в дальней зоне (для малых размеров антенны $R > \lambda / 2\pi$, где $\lambda = c / f$ - длина волны в воздухе, $c = 300000 \text{ км/с}$ - скорость света, f - частота) определяется через мощность излучения радиотехнического устройства P (Вт) и коэффициент усиления излучающей антенны G

$$ППЭ_{изл} \left(\frac{Вт}{м^2} \right) = \frac{PG}{4\pi R^2} \quad (11.1)$$

Измеряемая ППЭ на рабочем месте на произвольном расстоянии от источника излучения $ППЭ_{изм}$ определяется соотношением

$$ППЭ_{изм} \left(\frac{мкВт}{см^2} \right) = \frac{P_0}{\eta S_{эфф}}, \quad (11.2)$$

где P_0 - показания ваттметра поглощаемой мощности в мкВт;
 $S_{эфф}$ - эффективная поверхность приемной антенны в см²;
 η - КПД преобразователя (в данной работе равен 1).

Для предупреждения заболеваний людей от воздействия электромагнитных полей установлены предельно допустимые значения ППЭ ($ППЭ_{дон}$) в ГОСТ 12.1.006–84, СанПиН 2.1.8./2.2.4.1383-03 и СанПиН 1.2.3685-21. $ППЭ_{дон}$ в СВЧ диапазоне определяют, исходя из категории (группы) людей. Так при отсутствии защитных средств во всех случаях она не должна превышать 10 Вт/м² для персонала и 0,1 Вт/м² для населения при сколь угодно малом времени облучения. Кроме того, предельно допустимое значение $ППЭ_{дон}$ уменьшается до 1 Вт/м² для персонала при наличии рентгеновского излучения или высокой температуры воздуха в рабочих помещениях (выше 28⁰С).

Предельно допустимое значение **энергетической экспозиции** $ЭЭ_{дон} = 2 \frac{Вт}{м^2} час$ (отношение энергии излучения, падающей на элемент поверхности в течение данной длительности времени к площади этого элемента) позволяет определить время пребывания в зоне облучения T при заданной ППЭ на рабочем месте: $T = ЭЭ_{дон} / ППЭ$. (11.3)

Кроме того, $ППЭ_{дон}$ на рабочем месте в зависимости от времени можно определить по формуле $ППЭ_{дон} = \frac{ЭЭ_{дон}}{T}$, но во всех случаях значение $ППЭ_{дон}$ не должно превышать величин указанных выше.

Для сотовых телефонов $ППЭ_{дон} = 0,1 Вт / м^2$, а для микроволновых печей $ППЭ_{дон} = 1 Вт / м^2$.

В Западной Европе и США в качестве допустимого параметра для сотовых телефонов используют коэффициент радио поглощения SAR, который должен быть не более 2Вт/кг и 1,6 Вт/кг, соответственно.

При несоответствии значений ППЭ требованиям норм, применяют следующие основные меры защиты от воздействия СВЧ излучений:

- 1) уменьшение выходной мощности источника излучений или работу на эквивалент антенны;
- 2) экранирование источника излучения;
- 3) удаление рабочего места от источника излучения или удаление источника от рабочего места;
- 4) ограничение времени пребывания в зоне облучения;

- 5) применение индивидуальных средств защиты;
- 6) контроль уровня излучений на рабочем месте.

В зависимости от типа источника излучения, его мощности, характера технологического процесса может быть применен один из указанных методов или любая их комбинация.

Эффективным средством защиты от СВЧ излучений является применение экранирующих устройств отражающего или поглощающего типа, устанавливаемых на пути излучения. Степень ослабления СВЧ поля в случае применения экранов определяется соотношением

$$L(\text{дБ}) = 10 \lg(\text{ППЭ} / \text{ППЭ}_{\text{э}}),$$

где ППЭ_э - ППЭ при наличии экрана, а ППЭ – при его отсутствии.

Физическая сущность электромагнитного экранирования, с точки зрения теории электромагнитного поля, для экранов отражающего типа состоит в том, что под воздействием поля в материале экрана наводятся токи, поля которых во внешнем пространстве по величине близки, а по направлению противоположны экранируемому полю. В результате происходит взаимная компенсация полей. Экранирующие устройства выполняются в виде сплошных или сетчатых заземленных экранов, изготовленных из меди, латуни, алюминия и других материалов. Уровень ослабления СВЧ электромагнитного излучения при использовании сплошных экранов может составлять величину порядка 50 дБ.

Защитные свойства сетчатых экранов зависят от размера ячеек и толщины используемой для его изготовления проволоки. Чем меньше размеры ячейки сетки по отношению к длине волны излучения, тем выше эффективность экранирования. Так, например, использование латунной сетки с количеством ячеек 9x9 на 1 см² обеспечивает затухание 48 дБ в 3-х сантиметровом диапазоне длин волн.

В экранах поглощающего типа происходит преобразование электромагнитной энергии в тепловую. В таких экранах широко применяются материалы на основе графита. Наилучшую защиту обеспечивают экраны, состоящие из поглощающего и отражающего слоев.

Измерение уровня электромагнитного излучения, создаваемого на рабочем месте экспериментальной установкой

Условия проведения лабораторной работы № 11 (ауд. 106)

Блок-схема установки для проведения измерений уровней СВЧ излучения и экранирующих свойств материалов представлена на рис.11.1.

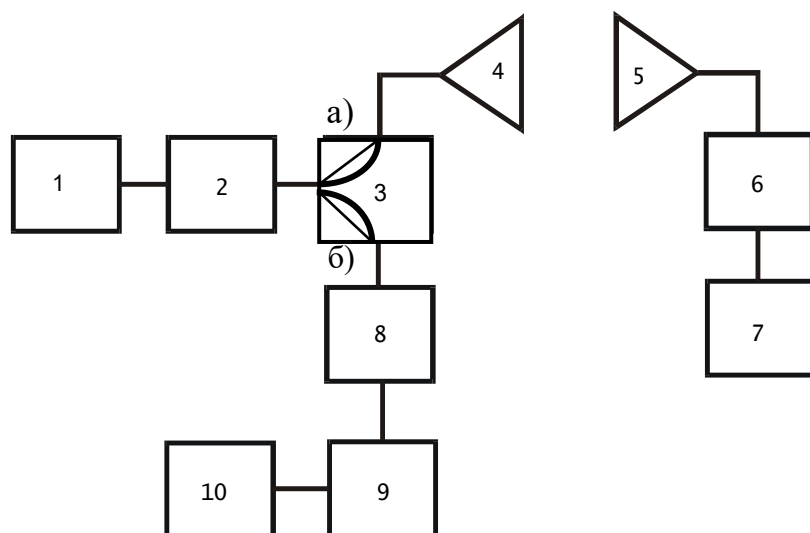


Рис. 11.1. Блок-схема установки.

СВЧ сигнал генератора Г4-82 -1 через аттенюатор -2 (регулятор уровня СВЧ сигнала), попадает на волноводный переключатель (ВП) -3, с выхода которого в положении «а» проходит на излучающую антенну -4 и далее через приемную антенну -5 попадает на детекторную секцию -6 и микроамперметр -7, прокалиброванный в единицах мощности (мкВт).

В положении «б» СВЧ колебания с ВП (3) проходят на секцию -8, в которую помещен исследуемый материал с экранирующими или поглощающими свойствами и далее на детекторную секцию -9, подключенную к милливольтметру В7-27 -10, позволяющему измерить уровень СВЧ колебаний с экранирующим материалом и без него.

Порядок выполнения лабораторной работы № 11 (ауд. 106)

1. Измерение уровня СВЧ излучений P_0 в зависимости от расстояния до источника (ВП в положении "а"):

а) включить СВЧ генератор Г4-82, милливольтметр В7-27 в сеть. Дать прогреться приборам 5 мин;

б) установить величину затухания на аттенюаторе 0 дБ. Частоту СВЧ сигнала генератора Г4-82 установить (по шкале) 7500 МГц.

Перемещая приемную антенну относительно передающей (от плоскости рупора передающей до плоскости рупора приемной антенны), измерить по шкале микроамперметра СВЧ мощность P_0 в нескольких точках (4–5) согласно варианту задания (табл. 1). Полученные по шкале микроамперметра значения необходимо умножать на 10. Во время измерений следить за тем, чтобы направление приемной антенны совпадало с направлением максимально измеряемого сигнала. (Если возникает превышение уровня измеряемого сигнала сверх максимального значения шкалы микроамперметра, необходимо уведомить об этом преподавателя.)

2. Измерение на заданном расстоянии R зависимости ППЭ на рабочем

месте от излучаемой мощности $P_{изл}$:

а) установить на аттенюаторе (2) затухание в 0 дБ, а антенну - на расстояние R, указанное в задании;

б) увеличивая затухание аттенюатора, снять зависимость уровня СВЧ мощности, аналогично п.1, от показаний аттенюатора (в точках 0 дБ, 3 дБ, 6 дБ, 10 дБ и 13 дБ). После измерений установить на аттенюаторе затухание в 0 дБ.

3. Измерение экранирующих свойств материалов:

а) установить ВП в положение “б” и измерить уровень СВЧ сигнала при отсутствии экранирующих материалов U_0 по милливольтметру В7-27 в положении “100 мВ” (установлен). Если уровень СВЧ сигнала приводит к перегрузке милливольтметра (периодически загорается буква «П») необходимо ввести затухание с помощью аттенюатора и провести все измерения при данном затухании (величина затухания не влияет на свойства экранирующих материалов);

б) установить последовательно в секцию 8 экранирующие материалы (сеточки из латуни с различными размерами ячейки: 1мм, 5 мм, 10 мм, и графитированный гетинакс) и выполнить измерение уровня СВЧ сигнала $U_э$ при наличии экранирующих материалов;

в) убрать образец экранирующего материала и выключить СВЧ генератор и милливольтметр.

4. Обработка экспериментальных результатов.

Рассчитать ППЭ СВЧ излучения в зависимости от расстояния (п.1) по формуле (2) при $S_{эфф} = 25 \text{ см}^2$ и время безопасного пребывания (если оно не превышает 24 часа) для каждого расстояния по формуле (11.3).

Рассчитать ППЭ излучения аналогично п.1 при различных уровнях мощности излучаемого сигнала $P_{изл}$. Учитывая, что начальная мощность излучения при затухании аттенюатора $L = 0 \text{ дБ}$, $P_{изл0} = 12 \text{ мВт}$,

а мощность излучаемого сигнала при введенном затухании $P_{изл}$, можно рассчитать по формуле $L(\text{дБ}) = 10 \lg \frac{P_{изл0}}{P_{изл}}$ методом потенцирования.

Допустимое время пребывания в зоне облучения (час). при измеренной ППЭ на рабочем месте, определяется по формуле (11.3).

Для расчета безопасного расстояния при измеренной ППЭ для рабочего дня различной продолжительности можно пользоваться соотношением, полученным из формулы (11.1) и соотношением (11.3):

$$R_{без} = R \sqrt{\frac{ППЭ_{изл}}{ППЭ_{доп}}} \quad (11.4)$$

А также определить эффективность экранирования по формуле

$$L = 20 \lg \frac{U_0}{U_{\text{э}}} \text{ (дБ)}. \quad (11.5)$$

Построить графики зависимостей ППЭ(R) и ППЭ_{изм} (P_{изл}).

Также провести сравнительный анализ защитных свойств исследуемых материалов.

Пример расчета параметров рабочего места в ауд. 106

1. Измерения показали, что на расстоянии 0,4 м мощность электромагнитной волны с длиной 3,2 см составила 800 мкВт. Требуется определить расстояние от источника излучения, на котором может работать настройщик СВЧ аппаратуры без ущерба для здоровья в течение 8 ч. при заданных параметрах антенны. Определим ППЭ на заданном

$$\text{расстоянии } 0,4 \text{ м} \quad \text{ППЭ}_{\text{изм}} = \frac{800}{25} = 32 \frac{\text{мкВт}}{\text{см}^2} = 0,32 \frac{\text{Вт}}{\text{м}^2}.$$

Определим допустимую ППЭ по допустимой энергетической нагрузке, учитывая длительность рабочей смены 8 ч.

$$\text{ППЭ}_{\text{доп}} = \frac{2 \cdot 10^6}{8 \cdot 10^4} = 25 \frac{\text{мкВт}}{\text{см}^2} = 0,25 \frac{\text{Вт}}{\text{м}^2}.$$

Согласно формуле (11.5) для R_{без} получаем 0,452 м.

Таблица 11.1

Варианты заданий лабораторной работы № 11 (ауд. 106)

№ задания	Расстояния от плоскости передающей антенны, см по п.1	Расстояние от плоскости передающей антенны, см по п.2
1	4, 9, 15, 20, 25	5
2	3, 6, 12, 18, 21	7
3	5, 10, 15, 20, 25	4
4	4, 8, 16, 22, 28	6

Расчетное задание на лабораторную работу

При невозможности провести измерения необходимо, используя значения из табл.11.2, а так же используя приведенные в описании соотношения, провести расчет ППЭ на рабочем месте, на расстоянии 0,25м, 0,5м, 0,7м, 1м, 1,5м по измеренной мощности на заданном расстоянии согласно варианту задания. А также определить затухание L(дБ), создаваемое экраном для обеспечения безопасных условий работы персонала при заданной длительности рабочего времени в случаях превышения допустимых значений ППЭ для персонала. Построить график зависимости ППЭ(R).

Варианты заданий лабораторной работы

№ варианта	Измеренная мощность P_0, мкВт	Заданное расстояние, м	Время рабочего дня, час
1	1000	0,8	8
2	1200	0,6	7
3	800	0,4	8
4	1500	0,7	6
5	2000	0,9	8

Вопросы для самоконтроля

1. Какими характеристиками описывается СВЧ электромагнитное излучение?
2. От чего зависит степень воздействия электромагнитного СВЧ излучения?
3. Каковы особенности воздействия электромагнитного СВЧ излучения при пороге выше теплового?
4. На какие системы организма человека воздействует излучение при пороге ниже теплового? Каковы результаты этого воздействия?
5. В каких нормативных документах приведены допустимые уровни электромагнитных излучений?
6. От чего зависит допустимый уровень электромагнитного СВЧ излучения? Какова его величина?
7. От чего зависит уровень излучения на рабочем месте?
8. Какие имеются защитные меры от воздействия электромагнитных излучений?
9. Что такое затухание в 3 дБ?
10. Какие бывают защитные экраны по принципу действия?
11. Каковы требования к защитным экранам отражающего типа, выполненным в виде сетки?
12. Каковы особенности эксплуатации мобильных телефонов?

Работа № 12

ИЗМЕРЕНИЕ УРОВНЯ ЭЛЕКТРОМАГНИТНОГО ПОЛЯ, СОЗДАВАЕМОГО СВЧ ПЕЧЬЮ

Цель работы: оценить интенсивность и степень опасности электромагнитного излучения, а так же эффективность средств защиты от него.

Общие сведения

Жизнь живых существ на Земле проходит под непрерывным воздействием **электромагнитных полей (ЭМП)** различного частотного диапазона. Это могут быть поля естественного происхождения: электрическое и магнитное поля Земли, электрические поля, образуемые в ее атмосфере, радиоизлучение Солнца и галактик. Кроме естественных, в настоящее время существует уровень искусственных ЭМП, создаваемых электрическими установками и радиотехническими системами различного назначения, и часто превышающий поля естественного происхождения. Влияние этих полей на организм человека может быть весьма значительным. При этом создается угроза его здоровью, снижается работоспособность. Широкое распространение получили за последнее время источники электромагнитных полей сверхвысокочастотного диапазона (СВЧ), в первую очередь - сотовые телефоны (стандарты GSM-900, GSM-1800) и персональные компьютеры (тактовая частота более 4 ГГц), микроволновые печи (частота 2450 МГц), а также локационные, навигационные установки, системы связи, радио и телевидения и другие.

Изготовление и эксплуатация СВЧ устройств и установок связаны с облучением обслуживающего персонала, а также и населения. Особую опасность представляют в этом случае станции мобильной связи, расположенные часто на крышах жилых зданий, а также сам сотовый телефон. При выходной мощности 100 – 200 мВт его корпус находится вблизи головы, а соответственно и мозга человека. Очевидно, что при превышении допустимых уровней СВЧ излучения возникает необходимость защиты от его вредного воздействия.

При воздействии электромагнитных полей СВЧ на живой организм рассматривают тепловое и нетепловое воздействие. При тепловом воздействии в биологических тканях образуются токи смещения, что приводит к выделению в них тепла. Наибольшему воздействию СВЧ полей подвержены органы человека, обладающие наилучшей поглощающей способностью и наихудшим теплоотводом. Например: спинной и головной мозг, семенники, глаза. Под **тепловым порогом** понимается такой уровень плотности потока энергии (ППЭ), при котором системы терморегуляции организма человека не справляются с отводом поглощаемого тепла

электромагнитного поля (в данном случае это 100 Вт/м^2).

Поглощенная энергия E на частотах свыше 300 МГц зависит от эффективной поверхности тела S , плотности потока энергии ППЭ, падающей на эту поверхность, расстояния r , пройденного волной от поверхности кожи в глубь тела, коэффициента отражения от границы сред (воздух–кожа, кожа–жир, кожа–мышцы) γ и приближенно

описывается соотношением $E = \text{ППЭ} \cdot S(1 - \gamma)te^{\frac{-2r}{x}}$ (Дж),

где t - время воздействия; x - глубина проникновения до ослабления в e раз. Поскольку эффективная поверхность тела и коэффициент отражения сильно зависят от частоты, то поглощенная энергия СВЧ поля также будет определяться частотным диапазоном. Наибольшее поглощение наблюдается при длинах волн $10\text{--}30 \text{ см}$ (до 100%). Хотя поглощение энергии при длинах волн $30\text{--}100 \text{ см}$ несколько меньше ($30\text{--}40\%$), вред может быть нанесен большой, так как воздействию подвергаются в этом случае внутренние органы (сердце, легкие и т.д.) вследствие более глубокого проникновения излучения в тело человека.

Влияние на живой организм электромагнитных полей СВЧ обнаруживается и при интенсивностях, ниже тепловых порогов (нетепловое воздействие). Длительное и систематическое воздействие полей СВЧ на обслуживающий персонал и население, даже с малыми интенсивностями, приводит к функциональным изменениям в организме. В результате нарушаются ранее выработанные условные рефлексy, изменяется характер и интенсивность физиологических, биологических процессов в организме, нервной регуляции сердечнососудистой системы и т.д. Вследствие этого замедляется пульс (брадикардия), понижается кровяное давление (гипотония), изменяется состав крови. Кроме того, появляется головная боль, нарушается сон, повышается раздражительность. При облучении глаз возможна катаракта (помутнение хрусталика глаза). Степень воздействия электромагнитных полей СВЧ зависит от интенсивности облучения, его длительности, диапазона частот, формы сигнала, режима облучения (непрерывного, импульсного), коэффициента направленного действия излучателя, расстояния от источника и индивидуальной чувствительности организма.

Электромагнитное поле СВЧ диапазона характеризуется мощностью P , плотностью потока энергии ППЭ (Вт/м^2) и частотой излучения или длиной волны. Для СВЧ полей частота излучения составляет $300\text{МГц} - 300\text{ГГц}$ (длина волны $0,001\text{--}1\text{м}$). ППЭ излучения в зависимости от расстояния R (м) до облучаемого объекта в воздухе в дальней зоне (для малых размеров антенны $R > \lambda / 2\pi$, где $\lambda = c / f$ - длина волны в воздухе, $c = 300000 \text{ км/с}$ - скорость света, f - частота) определяется через мощность излучения радиотехнического устройства P (Вт) и коэффициент усиления излучающей антенны G

$$ППЭ_{изл} \left(\frac{Вт}{м^2} \right) = \frac{PG}{4\pi R^2} \quad (12.1)$$

Измеряемая ППЭ на рабочем месте на произвольном расстоянии от источника излучения $ППЭ_{изм}$ определяется соотношением

$$ППЭ_{изм} \left(\frac{мкВт}{см^2} \right) = \frac{P_0}{\eta S_{эфф}} \quad (12.2)$$

где P_0 - показания ваттметра поглощаемой мощности в мкВт;
 $S_{эфф}$ - эффективная поверхность приемной антенны в см²;
 η - КПД преобразователя (в данной работе равен 1).

Для предупреждения заболеваний людей от воздействия электромагнитных полей установлены предельно допустимые значения ППЭ ($ППЭ_{дон}$) в ГОСТ 12.1.006–84, СанПиН 2.1.8./2.2.4.1383-03 и СанПиН 1.2.3685-21. $ППЭ_{дон}$ в СВЧ диапазоне определяют, исходя из категории (группы) людей. Так при отсутствии защитных средств во всех случаях она не должна превышать 10 Вт/м² для персонала и 0,1 Вт/м² для населения при сколь угодно малом времени облучения. Кроме того, предельно допустимое значение $ППЭ_{дон}$ уменьшается до 1 Вт/м² для персонала при наличии рентгеновского излучения или высокой температуры воздуха в рабочих помещениях (выше 28°С).

Предельно допустимое значение **энергетической экспозиции** $\mathcal{E}_{дон} = 2 \frac{Вт}{м^2} \text{ час}$ (отношение энергии излучения, падающей на элемент поверхности в течение данной длительности времени к площади этого элемента) позволяет определить время пребывания в зоне облучения T при заданной ППЭ на рабочем месте: $T = \mathcal{E}_{дон} / ППЭ$. (12.3)

Кроме того, $ППЭ_{дон}$ на рабочем месте в зависимости от времени можно определить по формуле $ППЭ_{дон} = \frac{\mathcal{E}_{дон}}{T}$, но во всех случаях значение $ППЭ_{дон}$ не должно превышать величин указанных выше.

Для сотовых телефонов $ППЭ_{дон} = 0,1 \text{ Вт} / \text{м}^2$, а для микроволновых печей $ППЭ_{дон} = 1 \text{ Вт} / \text{м}^2$.

В Западной Европе и США в качестве допустимого параметра для сотовых телефонов используют коэффициент радио поглощения SAR, который должен быть не более 2Вт/кг и 1,6 Вт/кг, соответственно.

При несоответствии значений ППЭ требованиям норм, применяют следующие основные меры защиты от воздействия СВЧ излучений:

- 1) уменьшение выходной мощности источника излучений или работу на эквивалент антенны;
- 2) экранирование источника излучения;
- 3) удаление рабочего места от источника излучения или удаление источника от рабочего места;

- 4) ограничение времени пребывания в зоне облучения;
- 5) применение индивидуальных средств защиты;
- 6) контроль уровня излучений на рабочем месте.

В зависимости от типа источника излучения, его мощности, характера технологического процесса может быть применен один из указанных методов или любая их комбинация.

Для расчета безопасного расстояния при измеренной ППЭ для рабочего дня различной продолжительности можно пользоваться соотношением

$$R_{без} = R \sqrt{\frac{ППЭ_{изм}}{ППЭ_{дон}}} (м)$$

Эффективным средством защиты от СВЧ излучений является применение экранирующих устройств отражающего или поглощающего типа, устанавливаемых на пути излучения. Степень ослабления СВЧ поля в случае применения экранов определяется соотношением

$$L(дБ) = 10 \lg(ППЭ / ППЭ_{э}),$$

где ППЭ_э - ППЭ при наличии экрана, а ППЭ – при его отсутствии.

Физическая сущность электромагнитного экранирования, с точки зрения теории электромагнитного поля, для экранов отражающего типа состоит в том, что под воздействием поля в материале экрана наводятся токи, поля которых во внешнем пространстве по величине близки, а по направлению противоположны экранируемому полю. В результате происходит взаимная компенсация полей. Экранирующие устройства выполняются в виде сплошных или сетчатых заземленных экранов, изготовленных из меди, латуни, алюминия и других материалов. Уровень ослабления СВЧ электромагнитного излучения при использовании сплошных экранов может составлять величину порядка 50 дБ.

Защитные свойства сетчатых экранов зависят от размера ячеек и толщины используемой для его изготовления проволоки. Чем меньше размеры ячейки сетки по отношению к длине волны излучения, тем выше эффективность экранирования. Так, например, использование латунной сетки с количеством ячеек 9x9 на 1 см² обеспечивает затухание 48 дБ в 3-х сантиметровом диапазоне длин волн.

В экранах поглощающего типа происходит преобразование электромагнитной энергии в тепловую. В таких экранах широко применяются материалы на основе графита. Наилучшую защиту обеспечивают экраны, состоящие из поглощающего и отражающего слоев.

Условия проведения лабораторной работы № 12 (ауд. 104)

Стенд для проведения измерений уровня СВЧ излучения состоит из *источника излучения* – микроволновая печь (частота излучения 2450 МГц, максимальная выходная мощность 750 Вт), *координатное устройство*, позволяющее регистрировать перемещение датчика СВЧ

сигнала (содержит полуволновой вибратор и СВЧ диод) в пространстве и измеритель СВЧ сигнала - микроамперметр (в дальнейшем прибор), прокалиброванный в единицах ППЭ. Координатное устройство выполнено в виде планшета на поверхности стола, на который нанесена координатная сетка. В качестве нагрузки в СВЧ печи используются керамические плитки. На столешнице имеются гнезда для установки сменных защитных экранов, выполненных из следующих материалов:

- сетка из оцинкованной стали с ячейками 50 мм;
- сетка из оцинкованной стали с ячейками 10 мм;
- лист алюминиевый; полистирол; резина.

При выполнении лабораторной работы должны быть выполнены следующие требования безопасности:

1. К работе допускаются студенты, ознакомленные с устройством лабораторного стенда, принципом действия и мерами безопасности при проведении измерений.

2. Запрещается работать с открытой дверцей СВЧ печи.

3. Запрещается самостоятельно регулировать, ремонтировать панель управления, дверь или какие-либо другие части печи.

4. Должно быть выполнено защитное заземление (зануление) СВЧ печи в лаборатории.

5. Не допускается включение и работа печи без нагрузки.

6. СВЧ печь предназначена только для проведения данной работы.

Порядок выполнения лабораторной работы № 12 (ауд. 104)

1. Включение микроволновой печи.

Для выбора необходимой мощности следует на панели управления печи нажать кнопку «СВЧ». На табло высветится 750 Вт. Далее, нажимая последовательно на эту кнопку, установить требуемую заданием мощность. Затем, на панели установки времени задать время работы микроволновой печи, т.е. время измерения, нажимая кнопку $\frac{МИН}{1мин}$

(рекомендуемое время не более 5 минут). После установки времени нажать кнопку «Старт». По истечении заданного времени СВЧ печь выключается автоматически. Источник СВЧ излучения работает в импульсном режиме (отклонение стрелки прибора будет импульсивным), поэтому если за выставленное время не удастся провести весь цикл измерений необходимо повторить вышеописанную процедуру. Если во время измерений необходимо остановить работу СВЧ печи, следует нажать кнопку «СТОП».

2. Измерение уровня СВЧ излучений в зависимости от расстояния до источника.

Установить антенну СВЧ сигнала на требуемую вариантном задании (Табл. 12.1) отметку по оси Y и по оси X координатной сетки.

Высоту Z не изменять!

Включить печь СВЧ и провести по прибору несколько измерений

уровня СВЧ излучения, изменяя расстояние от печи до антенны согласно варианту задания. При проведении измерений возможны колебания стрелки прибора в широких пределах, связанные с особенностью работы СВЧ генератора микроволновой печи. В качестве измеряемых величин рекомендуется выбирать максимальные показания прибора.

Примечание. Для дальнейших расчётов ППЭ необходимо показания микроамперметра ($\text{мкВт}/\text{см}^2$) переводить в $\text{Вт}/\text{м}^2$.

Таблица 12.1

Варианты заданий лабораторной работы № 12

№ вар.	Мощность Вт	Расположение антенны по оси X, см	Расположение антенны по оси Y, см	Расположение антенны по оси Z, см	Расстояние антенны от экранов в см
1	300	5,10,20,25,30,35	0	15	5
2	300	5,10,15,20,30,35	+15	15	5
3	180	5,10,15,20,30,35	- 15	15	4
4	180	5,10,20,25,30,35	+10	15	3
5	180	5,10,15,20,25,35	- 10	15	3

Примечание. Знак “минус” означает смещение антенны по оси Y *вправо*, знак “плюс” - смещение *влево* относительно направления к микроволновой печи. При измерении свойств защитных экранов антенна находится на высоте, указанной в п. «Расположение по оси Z» (постоянно).

3. Измерение свойств защитных экранов.

Поместить антенну на указанном в задании расстоянии главной оси от печи СВЧ. Зафиксировать показания прибора. Далее поочередно установить защитные экраны измерить уровень СВЧ излучения.

4. Измерение уровня электромагнитного излучения от мобильного телефона.

Поместить мобильный телефон на расстоянии приблизительно 1 см от антенны и измерить уровень излучения в режиме вызова абонента с помощью прибора.

Экспериментальные данные по пунктам 2 – 4 занести в протокол и провести их обработку. Для расчета эффективности экранирования использовать соотношение

$$L = 10 \lg \frac{ППЭ_0}{ППЭ_э} \text{ (дБ)},$$

где $ППЭ_0$ - показания прибора без экрана, а $ППЭ_э$ - с экраном.

На основании полученных значений плотности потока энергии рассчитать время безопасного пребывания на различных расстояниях от СВЧ печи ($T = 2 / ППЭ_{\text{изм}}$, час), а также безопасное расстояние от СВЧ печи ($R_{\text{без}}$), на котором обеспечивается безопасная работа в течение рабочего дня без применения защитных средств. Определить время безопасного пользования мобильным телефоном. Также провести сравнительный анализ защитных свойств исследуемых материалов.

Расчетное задание на лабораторную работу

При невозможности провести измерения необходимо, используя значения из табл. 12.2, а так же используя приведенные в описании соотношения, провести расчет ППЭ на рабочем месте, на расстоянии 0,25м, 0,5м, 0,7м, 1м, 1,5м по измеренной мощности на заданном расстоянии согласно варианту задания. А также определить затухание L(дБ), создаваемое экраном для обеспечения безопасных условий работы персонала при заданной длительности рабочего времени в случаях превышения допустимых значений ППЭ для персонала. Построить график зависимости ППЭ(R).

Таблица 12.2

Варианты заданий лабораторной работы

№ варианта	Измеренная мощность P_0 , мкВт	Заданное расстояние, м	Время рабочего дня, час
1	1000	0,8	8
2	1200	0,6	7
3	800	0,4	8
4	1500	0,7	6
5	2000	0,9	8

Вопросы для самоконтроля

1. Какими характеристиками описывается СВЧ электромагнитное излучение?
2. От чего зависит степень воздействия электромагнитного СВЧ излучения?
3. Каковы особенности воздействия электромагнитного СВЧ излучения при пороге выше теплового?
4. На какие системы организма человека воздействует излучение при пороге ниже теплового? Каковы результаты этого воздействия?
5. В каких нормативных документах приведены допустимые уровни электромагнитных излучений?
6. От чего зависит допустимый уровень электромагнитного СВЧ излучения? Какова его величина?
7. От чего зависит уровень излучения на рабочем месте?
8. Какие имеются защитные меры от воздействия электромагнитных излучений?
9. Что такое затухание в 3 дБ?
10. Какие бывают защитные экраны по принципу действия?
11. Каковы требования к защитным экранам отражающего типа, выполненным в виде сетки?
12. Каковы особенности эксплуатации мобильных телефонов?

Работа № 13

ЛАЗЕРНОЕ ИЗЛУЧЕНИЕ И ЗАЩИТА ОТ НЕГО

Цель работы: ознакомить студентов с опасными факторами лазерного излучения и методами защиты от них.

Общие сведения

Оптические квантовые генераторы–лазеры являются источниками мощного монохроматического излучения видимого, инфракрасного и ультрафиолетового диапазонов. Вследствие своих уникальных свойств они нашли широкое применение в военной технике, металлургии, микроэлектронике, медицине, системах связи, голографии, вычислительной технике, в исследовании по термоядерному синтезу и многих других областях. Лазеры непрерывно совершенствуются. Появляются новые области их применений, возрастает количество лиц, занятых обслуживанием лазерных установок и, следовательно, необходимо учитывать возникающие в этом случае опасности.

Основные характеристики лазерного излучения

Лазерное излучение является электромагнитным излучением с длиной волны 0,2...100 мкм. Этот диапазон может быть разбит в соответствии с биологическим действием на ряд областей спектра:

1-й диапазон - от 180 до 380 нм - ультрафиолетовая область;

2-й диапазон - от 380 до 1400 нм - видимая и ближняя инфракрасная области;

3-й диапазон - от 1400 до 10^5 нм - дальняя инфракрасная область.

С энергетической точки зрения лазерное излучение характеризуется следующими параметрами:

- энергетической облученностью (освещенностью) E , определяемой как отношение потока излучения, падающего на рассматриваемый малый участок поверхности, к площади этой поверхности, Вт/см²;

- энергетической экспозицией H , определяемой как отношение энергии излучения, падающей на рассматриваемый участок поверхности, к площади этой поверхности, Дж/см². Энергетическую экспозицию можно определять также как произведение энергетической освещенности в Вт/см² на длительность облучения в сек.

Лазерное излучение обладает высокой монохроматичностью и когерентностью, а также малой расходимостью луча. Это позволяет получать исключительно высокие уровни концентрации энергии в лазерном луче: плотность энергии до 10^{12} Дж/см² и плотность мощности до 10^{22} Вт /см².

По виду излучения лазерное излучение делится на:

а) коллимированное (прямое и зеркально отраженное) лазерное излучение - излучение, заключенное в ограниченном телесном угле;

б) зеркально отраженное лазерное излучение - излучение, отраженное от поверхности под углом, равным углу падения излучения;

в) рассеянное лазерное излучение - излучение, рассеянное от вещества, находящегося в составе среды, сквозь которую проходит излучение;

г) диффузно отраженное лазерное излучение - излучение, отраженное от поверхности по всевозможным направлениям в пределах полусферы.

Лазер может работать как в импульсном режиме, так и в непрерывном. **Непрерывным** лазерным излучением является излучение, существующее в любой момент времени наблюдения, а **импульсным** – излучение, существующее в ограниченном интервале времени, меньшим времени наблюдения.

Воздействие лазерного излучения на человека

При эксплуатации лазерных установок обслуживающий персонал может подвергаться воздействию большого числа **опасных и вредных факторов**. Все эти факторы подразделяются на основные и сопутствующие. К **основным** относятся собственно монохроматическое когерентное лазерное и паразитное излучения (отраженное и рассеянное). К **сопутствующим** - факторы, которые возникают на лазерных участках при эксплуатации лазеров и другого оборудования, такие как шум, вибрации, электромагнитные и ионизирующие излучения, наличие высоких напряжений, а также наличие вредных веществ. Под влиянием этих факторов может происходить нарушение функционирования, как отдельных органов человека, так и всего организма в целом.

Наибольшую опасность лазерное излучение представляет для органов зрения. Практически на всех длинах волн внутрь глаза свободно проникает лазерное излучение. Лучи света, прежде чем достигнуть сетчатки глаза, проходят последовательно через несколько преломляющих сред: роговицу, хрусталик и, наконец, стекловидное тело. При рассмотрении воздействия лазерного излучения на орган зрения необходимо отдельно разбирать действие излучения в интервале длин волн 0,4-1,4 мкм и вне этого интервала, где оптические среды глаза являются непрозрачными. Облученность, создаваемая лазерным излучением на сетчатке, вследствие фокусирующего действия хрусталика (имеет вид двояковыпуклой линзы) в десятки и сотни тысяч раз может быть выше, нежели облученность, создаваемая на роговице и других частях глаза. Как показывает анализ, ее величина будет определяться мощностью лазерного излучения, его апертурой и углом расходимости, а также диаметром зрачка. Длительное облучение сетчатки в видимом диапазоне на уровнях, не намного меньших порога ожога, может вызывать в ней необратимые изменения. Повреждение сетчатки обязательно сопровождается нарушением функции

зрения. Клетки сетчатки, как и клетки центральной нервной системы, после повреждения не восстанавливаются.

Первой линией защиты организма человека от повреждения лазерным излучением является кожа, которая представляет собой важный физиологически активный орган, обширные повреждения которого могут привести к гибели организма. Степень повреждения кожи зависит от поглощенной энергии, а сами повреждения могут быть различными: от легкого покраснения (эритемы) до обугливания. Минимальное повреждение кожи образуется при воздействии лазерного излучения с энергетической экспозицией $0,1-1 \text{ Дж/см}^2$ (в зависимости от степени пигментации кожи и длительности воздействия). Наибольшее биологическое воздействие на кожу оказывает лазерное излучение с длинами волн $0,28-0,32 \text{ мкм}$. При длительном или интенсивном облучении в коже могут возникать злокачественные образования, происходить ее старение.

Лазерное излучение дальней инфракрасной области спектра способно проникать через ткани тела и взаимодействовать с биологическими структурами на значительной глубине, поражая внутренние органы. Наибольшую опасность для внутренних органов представляет сфокусированное лазерное излучение. Однако следует учитывать, что и не сфокусированное излучение может фокусироваться в глубине тела человека. Кроме того, следует учитывать воздействие ударной волны, возникающей при работе мощных лазеров в импульсном режиме. Степень повреждения в значительной степени определяется энергетической облученностью и цветом окраски органа. Печень является одним из наиболее уязвимых органов.

В целом, лазерное излучение оказывает неблагоприятное воздействие на организм человека. Наблюдающиеся патологические изменения проявляются в виде функциональных расстройств центральной нервной системы, нарушения сердечнососудистой регуляции, что проявляется в неустойчивости артериального давления, замедлению пульса, повышенной потливости. У операторов лазерных установок иногда наблюдают повышенную раздражительность, утомляемость глаз и всего организма. Имеются данные об изменении состава крови (уменьшении эритроцитов, лейкоцитов, гемоглобина и т.д.). Все это свидетельствует о том, что у них возникают изменения как патологического характера, обусловленные тепловым действием излучения, так и функционального, обусловленные скрытыми биологическими эффектами.

Классификация лазеров по степени опасности

Определение класса лазера основано на сравнении его выходной энергии (мощности) и **допустимых пределов излучения (ДПИ)** согласно ГОСТ 31581-2012 или **предельно допустимого уровня (ПДУ)** согласно

СанПиН 5804-91, а также ГОСТ ИЕС 60825-1, при однократном воздействии генерируемого излучения. Под однократным воздействием лазерного излучения понимается случайное воздействие с длительностью, не превышающей $3 \cdot 10^4$ сек. Под *ПДУ при однократном воздействии* понимается уровень излучения, при котором существует незначительная вероятность возникновения обратимых отклонений в организме работающих. А *ПДУ при хроническом воздействии* - уровень излучения, при воздействии которого при работе установленной продолжительности в течение трудового стажа не возникает отклонений в состоянии здоровья в процессе работы или в отдаленные сроки жизни настоящего и последующих поколений.

По степени опасности лазеры согласно ГОСТ 31581-2012 (п.6.1) и «Санитарным нормам и правилам устройства и эксплуатации лазеров» № 5804-91 подразделяются на четыре класса:

1-й класс - выходное коллимированное излучение не представляет опасности для глаз и кожи, т.е. лазерные изделия безопасны при предполагаемых условиях эксплуатации;

2-й класс - выходное излучение (в диапазоне длин волн от 400 до 700 нм) представляет опасность при облучении глаз коллимированным пучком. Защита глаз помимо изложенных ниже, обеспечивается естественными реакциями, включая рефлекс мигания;

3-й класс - выходное излучение представляет опасность при облучении глаз коллимированным, а также диффузно отраженным излучением на расстоянии 10 см от отражающей поверхности, и (или) при облучении кожи коллимированным излучением. Дополнительно можно отметить, что класс 3 согласно ГОСТ делится на два класса: 3А и 3В. Непосредственное наблюдение пучка, испускаемого лазерными изделиями класса 3А с помощью оптических инструментов, может быть опасным. Непосредственное наблюдение же лазерного излучения изделий класса 3В всегда опасно;

4-й класс - выходное излучение представляет опасность при облучении кожи диффузно отраженным излучением на расстоянии 10 см от отражающей поверхности. Такие лазерные изделия создают опасное рассеянное излучение.

Классификация лазеров проводится по выходным характеристикам излучения расчетным методом согласно ГОСТ 31581-2012. В соответствии с табл. 1 приведены расчетные соотношения для определения допустимого предела излучения в случае непрерывного лазерного излучения видимого диапазона. При этом лазерное изделие относится к конкретному классу опасности, если лазерное излучение, проходящее через апертуру, превышает ДПИ для всех более низких классов, но не превышает ДПИ для класса, к которому изделие отнесено.

Таблица 13.1

**Допустимые пределы излучения для лазерных изделий при
длительности воздействия $t=0,25 - 10$ с на длинах волн $400 - 700$ нм**

Класс опасности лазера	ДПИ
1	$7 \cdot 10^{-4} t^{0,75}$ С, Дж
2	$C \cdot 10^{-3}$, Вт
3А	$5 \cdot 10^{-3}$, Вт
3В	0,5 Вт

Примечание. $C=1$ для $\alpha \leq \alpha_{\min}$; $C = \alpha / \alpha_{\min}$ для $\alpha_{\min} < \alpha$.

$\alpha_{\min} = 1,5$ мрад для $t < 0,7$ с и $\alpha_{\min} = 2t^{0,75}$ мрад для $0,7 \leq t < 10$ с.

Угловой размер источника излучения α определяется по формуле

$$\alpha = \frac{2}{R} \sqrt{\frac{S \cos \theta}{\pi}}, \text{ рад,} \quad (13.1)$$

где S - площадь источника излучения (лазерного луча);

R - расстояние от точки наблюдения до источника;

θ - угол между нормалью к поверхности источника и направлением визирования (при выполнении данной работы равен 0 рад.).

Учитывая, что $S = \pi r^2$, и угол $\theta = 0$, соотношение (13.1) имеет более простой вид $\alpha = \frac{2r}{R}$, рад.

Под апертурой r понимается отверстие в защитном кожухе лазера, через которое проходит лазерное излучение. Практически апертура составляет величину в единицы миллиметров. В «Правилах» предельно допустимые уровни излучения приводятся для апертур $2r=1.1 \cdot 10^{-3}$ м и для $2r=7 \cdot 10^{-3}$ м.

Защитные мероприятия при эксплуатации лазерных установок

Все защитные мероприятия при эксплуатации лазерных установок согласно нормативным документам можно разделить на конструктивные и эксплуатационные. Естественно, что степень защитных мероприятий должна соответствовать классу опасности лазера. Так, например, при работе с лазером 1 класса опасности никаких мер защиты не требуется.

Требования к конструкции лазерных изделий

Лазерное изделие должно иметь защитные устройства, предотвращающие несанкционированное воздействие на персонал лазерного излучения, превышающее ДПИ для класса 1, а также блокировки с целью обеспечения безопасности при техническом обслуживании.

Лазеры 3-х и 4-го класса опасности должны быть снабжены визуальными и (или) звуковыми устройствами предупреждения о лазерной опасности. Визуальный предупредительный сигнал должен отличаться

интенсивностью или прерывистостью и быть хорошо виден через защитные очки. Звуковой предупредительный сигнал должен представлять собой последовательность звуковых импульсов не менее 0,2 с.

Лазеры 3-х и 4-го классов должны быть снабжены съемным ключом управления. Пульт (панель) управления лазерными изделиями должен размещаться так, чтобы не происходило облучения персонала. Лазерные изделия классов 3В и 4, как правило, должны иметь дистанционное управление.

Требования к эксплуатации лазерных изделий

Лазерные изделия 3-4-го классов до начала их работы должны быть приняты комиссией, назначенной администрацией учреждения, с обязательным включением в состав комиссии представителей Госсанэпиднадзора.

Безопасность на рабочих местах при эксплуатации лазерных изделий должна обеспечиваться соответствующей организацией рабочего места. Основное условие безопасной работы - исключение возможности воздействия лазерного излучения на персонал, или чтобы его величина не превышала ДПИ для класса 1. Поэтому между лазерными изделиями 3-4-го классов рекомендуемые расстояния со стороны пультов управления составляют не менее 1,5 м при однорядном расположении и не менее 2м при двухрядном. Траектория прохождения лазерного луча должна быть заключена в оболочку из несгораемого материала или иметь ограждение, снижающее уровень лазерного излучения при визуальном наблюдении лазерного пучка до ДПИ для класса 1 и исключающие неконтролируемое попадание лазерного пучка на зеркально отражающие поверхности. Оболочка или ограждение траектории лазерного пучка должны иметь предупреждающую надпись (знак лазерной опасности). Защитные экраны должны быть изготовлены из огнестойкого и непроницаемого для лазерного излучения материала.

Открытые траектории излучения лазеров 2-4 классов опасности в зоне возможного нахождения человека должны располагаться значительно выше уровня глаз. Минимальная высота траектории составляет величину 2,2 м. Пучок излучения лазеров 2-4 классов опасности должен ограничиваться на конце полезной траектории диффузным поглотителем или отражателем.

Лазерные изделия классов 3В и 4 должны эксплуатироваться, как правило, в специально выделенных помещениях.

Запрещается осуществлять наблюдение прямого и зеркально отраженного лазерного излучения при эксплуатации лазеров 2-4 классов опасности без средств индивидуальной защиты и размещать в зоне лазерного пучка предметы, вызывающие его зеркальное отражение.

Условия проведения лабораторной работы № 13

В экспериментальной части работы измеряют мощность излучения полупроводникового лазера типа SLD1122VS длиной волны 633 нм и с выходной мощностью не более 5 мВт. Далее на основании полученных экспериментальных данных о выходной мощности лазерного излучения по данным задания, согласно приведенным в таблице 1 соотношениям, производят расчет ДПИ и определение класса опасности лазера. Затем выбирают необходимые меры безопасности и средства защиты при работе с данным лазером.

Напряжение подается на лазер от низковольтного ($U=3В$) источника тока (8–30 мА). Для измерения мощности потока лазерного излучения используется измеритель типа ИМЛ-1, содержащий фоточувствительный приемник 1 и измерительный блок 2 (рис.13.1). Принцип работы прибора основывается на измерении фототока приемника, преобразовании его величины в цифровой код с выводом полученного результата на цифровое табло.

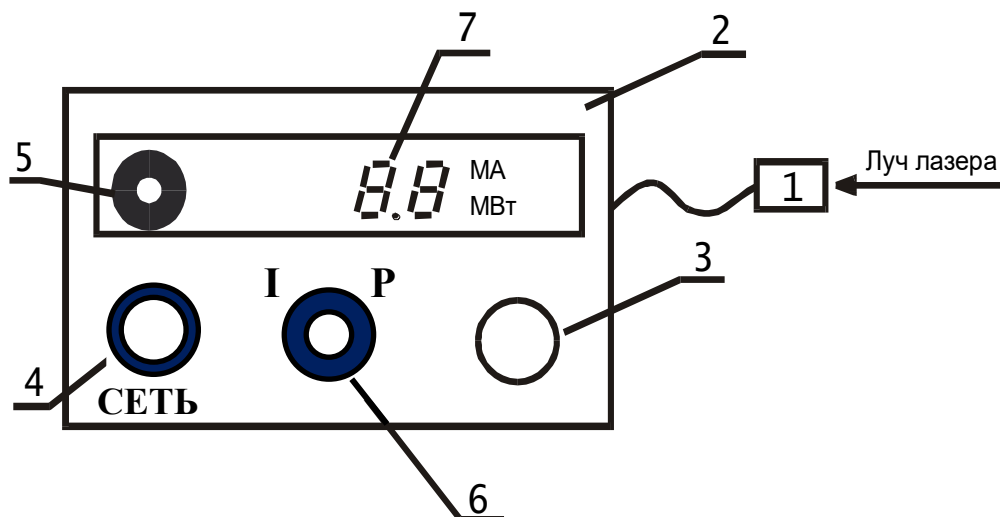


Рис. 13.1. Схема установки.

Порядок выполнения лабораторной работы № 13

1. Подготовить к работе прибор ИМЛ-1 (рис.13.1): клавишу «Сеть» - 4 и клавишу режима измерения - 6 установить в отжатое положение, ручку установки тока лазера - 3 повернуть плавно против часовой стрелки до упора.

2. Включить прибор в сеть: нажать клавишу «Сеть» (4) – на табло высветятся индикатор включения - 5 и цифровой индикатор - 7, установленный в режим измерения тока лазера I.

3. Установить ручкой 3 величину тока, определяемую вариантом задания (табл.13.2).

4. Нажать клавишу 6 для измерения мощности лазера P (в мВт). (При максимальном значении тока, указанного в задании, мощность должна составлять величину около 2мВт.).

5. Повторить процедуру по пунктам 2-4 для каждого значения тока лазера, указанного в задании. Затем установить клавишу *б* в отжатое положение и ручкой *з* выставить значение тока «*И*» для проведения следующего эксперимента согласно заданию.

6. Согласно заданию провести измерение мощности лазерного излучения со светофильтрами. При измерении необходимо установить максимальное значение тока «*И*», указанное в задании.

Результаты измерений и исходные данные для расчета вписать в таблицу отчета. Обработать экспериментальные данные: определить ДПИ по таблице 13.1, который зависит от длины волны лазерного излучения, длительности воздействия, углового размера источника, апертуры излучения и т.д. По данным задания и измеренной мощности лазерного излучения определить класс опасности лазера.

Таблица 13.2

Варианты заданий лабораторной работы № 13

№ варианта	Величина устанавливаемого тока, мА	Апертура r, м	Расстояние от источника R, м	Время наблюдения t, с	Тип светофильтров и их характеристики
1	10; 20; 30	0,001	1	0,5	п-20, п-50, п-80
2	8; 19; 30	0,001	0,5	1	ж-50, п-50, с-50
3	10; 18; 29	0,002	0,8	2	ж-10, ж-50, ж-90
4	9; 18; 27	0,007	2	2	с-20, с-40, с-80
5	10; 21; 29	0,007	1	3	ж-30, п-30, с-30

Примечание. Обозначения: **п** – пурпурный, **ж** – желтый, **с** – синий. Цифры – оптическая плотность светофильтров в процентах.

Расстояние от источника излучения используется только для расчета и не изменяется в эксперименте.

7. Рассчитать коэффициент затухания *D* используемых светофильтров согласно соотношению
$$D = \frac{P_0}{P_{CB}},$$

где P_0 - мощность излучения без светофильтров;

P_{CB} - мощность излучения с применением светофильтров.

8. По полученным результатам указать, какие опасные и вредные факторы действуют на человека при работе с лазером данного класса, и какие необходимо принять меры безопасности.

Расчетное задание лабораторной работы № 13

При невозможности провести измерения необходимо определить класс опасности лазера по заданной мощности излучения на рабочем месте согласно варианту задания (табл.13.3), используя соотношения, приведенные в описании и данные табл.13.1. Также рассчитать коэффициент затухания светофильтра D , необходимый для обеспечения безопасных условий эксплуатации лазера (снижение мощности излучения до допустимой для лазера 1-го класса опасности).

Таблица 13.3

Заданная мощность на рабочем месте

№ варианта	Заданная мощность лазерного излучения P , мВт		
	P_1	P_2	P_3
1	0,2	1,8	8
2	0,3	2,0	10
3	0,4	2,2	15
4	0,5	2,4	25
5	0,6	3,0	50

Вопросы для самоконтроля

1. Виды лазерного излучения и его основные характеристики.
2. Особенности воздействия лазерного излучения на глаза. Его воздействие на кожу.
3. Что опаснее непрерывное или импульсное лазерное излучение и почему?
4. Какие классы лазеров по степени опасности существуют? Дать определение всех классов лазеров.
5. Что понимают под предельно допустимым уровнем (ПДУ) лазерного излучения при однократном и хроническом воздействиях?
6. От чего зависит ПДУ лазерного излучения?
7. Защитные меры от воздействия излучения лазеров 2-го класса опасности и 3-го - 4-го классов опасности.
8. Области практического применения лазеров.

Работа № 14

ИОНИЗИРУЮЩИЕ ИЗЛУЧЕНИЯ

Цель работы: ознакомить студентов с опасными факторами ионизирующих излучений и методами защиты от них.

Общие сведения

Излучения, взаимодействия которых со средой приводят к образованию ионов разных знаков и радикалов, называются **ионизирующими**. При этом различают корпускулярное и фотонное излучения. **Корпускулярное** излучение представляет собой поток элементарных частиц: α – и β – частицы, нейтроны, протоны, мезоны и др. Элементарные частицы возникают при радиоактивном распаде, ядерных превращениях или генерируются на ускорителях. Заряженные частицы в зависимости от величины кинетической энергии могут вызывать непосредственно ионизирующее излучение при столкновении с веществом. Нейтроны и другие нейтральные элементарные частицы при взаимодействии с веществом непосредственно ионизации не производят, но в процессе взаимодействия со средой они высвобождают заряженные частицы (электроны, протоны и т.д.), способные ионизировать атомы и молекулы среды, через которую они проходят. Такие излучения принято называть косвенными ионизирующими излучениями.

К **фотонному** излучению относят: гамма-излучение, характеристическое, тормозное, рентгеновское излучения. Указанные излучения представляют собой электромагнитные колебания очень высоких частот ($3 \cdot 10^{17} - 3 \cdot 10^{22}$ Гц), которые возникают при изменении энергетического состояния атомных ядер (гамма - излучение), перестройке внутренних электронных оболочек атомов (характеристическое), взаимодействии заряженных частиц с электрическим полем (тормозное) и других явлениях. Фотонное излучение также является косвенно ионизирующим. Кроме ионизирующей способности к основным характеристикам ионизирующих излучений относятся: энергия (измеряемая в электрон-вольтах), проникающая способность, активность, определяемая количеством распадов в единицу времени. Характеристикой активности радионуклида (самопроизвольного распада) является отношение числа спонтанных ядерных превращений, происходящих в источнике за единицу времени. Единицей радиоактивности является **беккерель (Бк)**. Беккерель равен активности радионуклида в источнике, в котором за время 1с происходит одно спонтанное ядерное превращение. Внесистемная единица активности - **кюри (Ки)**. $1 \text{ Ки} = 3,7 \cdot 10^{10} \text{ Бк}$. Активность радионуклидов зависит от времени. Время, в течение которого

распадается половина исходных атомов, называется периодом полураспада. Так, например, период полураспада йода I_{53}^{131} 8,05 суток, а у урана U_{92}^{238} - 4,5 млрд. лет.

Источником излучения называют объект, содержащий радиоактивный материал или техническое устройство, испускающее или способное в определенных условиях испускать излучение. К числу таких объектов относятся: радионуклиды, ядерные устройства (ускорители, атомные реакторы), рентгеновские трубки.

Технологии, методики и приборы, использующие ионизирующие излучения, получили широкое распространение в промышленности, в медицине и науке. Это, в первую очередь, атомные электростанции, надводные и подводные корабли с атомными установками, рентгеновские установки для медицинского, научного и промышленного назначения и др.

Биологическое воздействие излучений

Излучение является вредным фактором для живой природы и, особенно, для человека. Биологически вредное воздействие излучения на живой организм определяется, в первую очередь, дозой поглощенной энергии и производимым при этом эффектом ионизации, т. е. плотностью ионизации. Большая часть поглощенной энергии расходуется на ионизацию живой ткани, что нашло свое отражение и в определении излучений как ионизирующих.

Ионизирующие излучения оказывают на биологическую ткань **прямое и не прямое** воздействие. Прямое - разрыв внутриатомных и внутримолекулярных связей, возбуждение атомов или молекул, образование свободных радикалов. Наиболее важное значение имеет радиолитиз воды. В результате радиолитиза образуются высоко реактивные радикалы, которые вызывают вторичные реакции окисления по любым связям, вплоть до изменения химического строения ДНК (дезоксирибонуклеиновая кислота) с последующими генными и хромосомными мутациями. В этих явлениях и заключается опосредованное (не прямое) действие излучения. При этом следует отметить, что особенность воздействия ионизирующих излучений состоит в том, что в химические реакции, индуцированные реактивными радикалами, вовлекаются сотни и тысячи молекул, не затронутых непосредственно излучением. Таким образом, результат воздействия ионизирующих излучений в отличие от других видов излучений зависит в большей степени от формы, в которой их энергия передается биологическому объекту.

Негативные последствия воздействия ионизирующих излучений на организм человека условно делятся на: соматические и генетические. Генетические эффекты воздействия излучений проявляются в отдаленные

промежутки времени у потомства облученных. Соматические последствия, в зависимости от степени и характера облучения, могут проявляться непосредственно в виде острой или хронической формы лучевой болезни. Лучевая болезнь, в первую очередь, характеризуется изменением состава крови (уменьшением числа лейкоцитов в крови – лейкопенией), а также появлением тошноты, рвоты и подкожных кровоизлияний, изъязвлений. Острая форма лучевой болезни возникает у человека при однократном облучении свыше 100Р (рентген) - 1 степень лучевой болезни, а при 400Р - 3-я степень и наблюдается 50% смертельных случаев, что связано в первую очередь с потерей иммунитета. При экспозиционной дозе свыше 600Р - 4-я степень, погибают 100% облученных. В отношении поражения от ионизирующего излучения природа поставила человека в самые тяжелые условия по сравнению с другими живыми существами. Так, средние смертельные дозы (50%) составляют: обезьяна - 550Р, кролик - 800Р, черви - 20000Р, а амеба – 100000Р, вирусы - более 1000000Р.

Единицы доз

Общей единицей (мерой) воздействия ионизирующего излучения на человека является **доза**. Различают следующие основные виды доз: поглощенная, эквивалентная, эффективная, экспозиционная.

Доза поглощенная (D) - величина энергии ионизирующего излучения, переданная веществу $D = \frac{dE}{dm}$ где dE - средняя энергия, переданная ионизирующим излучением веществу, находящемуся в элементарном объеме; dm - масса вещества в этом объеме.

Доза эквивалентная (H) - сумма поглощенных доз в органах или тканях, умноженных на соответствующий взвешивающий коэффициент для данного вида излучения W_i

$$H = \sum_i D_i W_i$$

где D_i - средняя поглощенная доза в органе или ткани i -того ионизирующего излучения.

Взвешивающие коэффициенты учитывают относительную опасность различных видов излучения в индуцировании неблагоприятных биологических эффектов и зависят от ионизирующей способности излучений, а также от энергии. Для различных видов излучения значения взвешивающих коэффициентов составляют:

фотоны любых энергий, электроны	1
нейтроны с энергией менее 10 кэВ.....	5
от 10 кэВ до 100 кэВ	10
альфа-частицы	20

Доза эффективная (E) - величина, используемая как мера риска

возникновения отдаленных последствий облучения всего тела человека и отдельных его органов и тканей с учетом их радиочувствительности. Она представляет собой сумму произведений эквивалентной дозы в органах и тканях на соответствующие взвешивающие коэффициенты, это

$$E = \sum_k W_k H_k$$

где W_k - взвешивающий коэффициент для органа или ткани, который характеризует относительный риск на единицу дозы по выходу отдаленных последствий при облучении данного органа по отношению к облучению всего тела. При облучении организма в целом $W_k = 1$, а при облучении отдельных органов W_k составляет: гонады (половые железы) - 0,2; желудок и легкие - 0,12; печень - 0,05; кожа, кости - 0,01 и т.д.;

H_k - эквивалентная доза в соответствующем органе или ткани.

Экспозиционная доза (X) - это количественная характеристика фотонного излучения, основанная на его ионизирующем действии в сухом атмосферном воздухе. Представляет собой отношение суммарного заряда (dQ) ионов одного знака, возникающих в воздухе при полном торможении всех вторичных электронов и позитронов, которые были образованы фотонами в малом объеме воздуха, к массе воздуха (dm) в этом объеме (справедливо для фотонного излучения с энергией до 3 МэВ)

$$X = \frac{dQ}{dm}$$

На практике в качестве характеристики ионизирующего излучения широко используется единица рентген (Р), которая является внесистемной единицей экспозиционной дозы (при прохождении излучения через 1 куб.см воздуха создаются ионы, несущие заряд в 1 электростатическую единицу каждого знака). Экспозиционную дозу в *рентгенах* и поглощенную дозу в *радах* для биологических тканей можно считать совпадающими с погрешностью до 5%, которая вызвана тем, что экспозиционная доза не учитывает ионизацию, обусловленную тормозным излучением электронов и позитронов.

Единицы измерения доз в системе СИ и внесистемные единицы измерения приведены в табл.14.1.

Таблица 14.1

Единицы измерения доз в системе СИ и внесистемные единицы измерения

Доза	Единицы СИ	Внесистемные единицы
Поглощенная	Дж/кг, Грей (Гр)	1 рад=0,01 Гр
Эквивалентная	Зиверт (Зв)	1 бэр=0,01 Зв
Эффективная	Зиверт (Зв)	-
Экспозиционная	Кулон/кг, (Кл/кг)	Рентген (Р); 1Р=2,58 · 10 ⁻⁴ Кл/кг 1 Р = 1 рад = 0,013 Зв (в биол.тканях)

Для характеристики изменения дозы во времени вводится понятие **мощности дозы**. Мощность экспозиционной, поглощенной и эквивалентной доз соответственно определяются

$$P_{\text{Э}} = \frac{dX}{dt}; P_n = \frac{dD}{dt}; P_{\text{Экв}} = \frac{dH}{dt}.$$

Нормы радиационной безопасности

Основным документом, регламентирующим допустимые уровни воздействия излучений на организм человека, в нашей стране, является «Нормы радиационной безопасности» (НРБ – 99/2009) и «Основные санитарные правила обеспечения радиационной безопасности» (ОСПОРБ-99/2009). С целью снижения необоснованного облучения нормирование осуществляется дифференцированно для различных категорий облучаемых лиц, в зависимости от условий контакта с источниками излучений и места проживания.

Нормы устанавливают следующие категории облучаемых лиц:

- персонал (группы А и Б);
- все население, включая лиц из персонала вне сферы и условий их производственной деятельности.

Нормы облучения также дифференцированы в отношении различной радиочувствительности органов и частей тела человека.

Для каждой категории облучаемых лиц устанавливаются **три класса нормативов**: основные дозовые пределы, допустимые уровни и контрольные уровни. Основные пределы доз приведены в табл.14.2.

Таблица 14.2

Основные пределы доз

Нормируемые величины	Пределы доз	
	Персонал (группа А)*	Лица из населения
Эффективная доза	20 мЗв в год в среднем за любые последовательные 5 лет, но не более 50 мЗв в год	1 мЗв в год в среднем за любые последовательные 5 лет, но не более 5 мЗв в год
Эквивалентная доза за год:		
- в хрусталике глаза,	150 мЗв	15 мЗв
- коже,	500 мЗв	50 мЗв
- кистях и стопах	500 мЗв	50 мЗв

* *Примечание.* Дозы облучения для персонала группы Б не должны превышать ¼ значений для персонала группы А. **Персонал группы А** - сотрудники, работающие непосредственно с источниками ионизирующих излучений. **Персонал группы Б** - остальные сотрудник, которые могут подвергнуться облучению.

Предельно допустимая доза (ПДД) - наибольшее значение

индивидуальной эквивалентной дозы за год, которое при равномерном воздействии в течение 50 лет не вызовет в состоянии здоровья персонала неблагоприятных изменений, обнаруживаемых современными методами.

Предел дозы (ПД) - предельная эквивалентная доза за год для ограниченной части населения. ПД устанавливают меньшим, чем ПДД в 10 раз для предотвращения необоснованного облучения этого контингента людей. Значения ПДД и ПД в зависимости от группы критических органов приведены ниже в табл.14.2.

Закономерности биологического эффекта излучения на живую ткань определяют основные принципы защиты - снижение плотности потока излучения и времени его действия. Время контакта с излучением в режиме нормальной эксплуатации установки является регулируемым и контролируемым параметром. Плотность облучающего потока зависит от мощности источника, его физических характеристик и инженерной защиты источника.

Защитные мероприятия

Под инженерной защитой понимают любую среду (материал), расположенную между источником и зоной размещения людей или оборудования для ослабления потоков ионизирующих излучений. Защиту принято классифицировать по назначению, типу, компоновке, форме и геометрии. По назначению защиту подразделяют на биологическую, радиационную и тепловую.

Биологическая защита должна обеспечивать уменьшение дозы облучения персонала до предельно допустимых уровней.

При **радиационной защите** должна быть обеспечена степень радиационных повреждений различных объектов, подвергающихся облучению, до допустимых уровней.

Тепловая защита обеспечивает снижение радиационного энерговыделения в защитных композициях до допустимых уровней.

Основными свойствами излучений, определяющими условия безопасности обращения с ними, являются ионизирующая и проникающая способность. Ионизирующая способность излучения отражена в значении взвешивающего коэффициента W_i , а проникающая - характеризуется величиной линейного коэффициента поглощения.

Закон ослабления излучения в веществе, в зависимости от его толщины (x), можно записать в следующем виде

$$\varphi(x) = \varphi(0)e^{-\mu x}, \quad (14.1)$$

где $\varphi(0)$, $\varphi(x)$ - плотности потока излучения, соответственно, на входе $\varphi(0)$ и на выходе $\varphi(x)$ из вещества толщиной x ;

μ - линейный коэффициент ослабления излучения в веществе.

Формула (1) может быть записана в следующем виде

$$n_0 - n_\phi = (n - n_\phi) e^{-\mu x}, \quad (14.2)$$

где n - скорость счета импульсов тока при наличии защитного материала толщиной x , имп/с;

n_ϕ - скорость счета импульсов тока за пределами зоны влияния источника излучения, т.е. фона, имп/с;

n_0 - скорость счета импульсов тока без защитного материала, имп/с.

Из формулы (14.2) выводим выражение для расчета линейного коэффициента ослабления

$$\mu = \frac{1}{x} \ln \frac{n_0 - n_\phi}{n - n_\phi} \quad (14.3)$$

Поглощение излучения в веществе зависит от природы излучения, а также от состава и плотности самого вещества. Ниже в табл.14.3 представлена зависимость коэффициента ослабления для излучения фотонной природы.

Таблица 14.3

Зависимость коэффициента ослабления для излучения фотонной природы

Энергия гамма-излучения, МэВ	Коэффициент ослабления, см ⁻¹			
	воздух	оргстекло	железо	свинец
0,1	0,198	0,172	2,81	59,9
0,5	0,111	0,006	0,82	1,67
1,0	0,081	0,07	0,45	0,75
2,0	0,057	0,05	0,33	0,51
5,0	0,036	0,03	0,24	0,48
10,0	0,026	0,022	0,23	0,62

Поглощение корпускулярных ионизирующих излучений происходит значительно интенсивнее фотонных. Это можно объяснить либо наличием у частиц ионизирующих веществ, электрического заряда, либо при его отсутствии - наличием значительной массы ионизирующих частиц (нейтронов).

Поглощение корпускулярных излучений удобно характеризовать величиной свободного пробега частиц в веществе. В табл.14.4 представлены типичные значения свободных пробегов частиц в воздухе для α -, β - и протонного излучений.

**Типичные значения свободных пробегов частиц в воздухе
для α -, β - и протонного излучений**

Вид ионизирующего излучения	Диапазон энергии, МэВ	Диапазон свободных пробегов, см
α	4,0 -10,0	2,5-10,6
β	0,01-8,00	22-1400
протонное	1,0-15,0	0,002-0,003

Геометрическое ослабление излучений

Геометрически источники могут быть точечными и протяженными.

Протяженные источники представляют собой суперпозицию точечных источников и могут быть линейными, поверхностными или объемными. Физически точечным можно считать такой источник, максимальные размеры которого много меньше расстояния до точки детектирования и длины свободного пробега в материале источника.

Для **точечных** источников поток излучения, кроме указанной выше закономерности ослабления при прохождении в веществе, будет ослабляться за счет геометрической расходимости, подчиняющейся закону обратных квадратов

$$\varphi(R) = \frac{I}{4\pi R^2} e^{-\mu x},$$

где I - мощность источника; R - расстояние от источника.

Так, например, ослабление за счет поглощения в воздухе, к примеру для источника с энергией, равной 1 МэВ на расстоянии 3 м, составляет 0,2%.

Регистрация излучений

Применяемые в области радиационного контроля приборы по своему назначению подразделяются на дозиметры, радиометры и спектрометры.

Дозиметры служат для измерения поглощенной дозы ионизирующего излучения или ее мощности.

Радиометры служат для измерения плотности потока излучений и активности радионуклидов.

Спектрометры служат для измерения распределения излучений по энергии частиц или фотонов.

Основа регистрации любого вида излучений - его взаимодействие с веществом детектора. Под детектором понимается устройство, на вход которого поступают ионизирующее излучение и на выходе появляются регистрируемый сигнал. Тип детектора определяется природой сигнала - при световом сигнале детектор называется сцинтилляционным, при импульсах тока - ионизационным, при появлении пузырьков пара -

пузырьковая камера, а при наличии капелек жидкости - камера Вильсона.

Вещество, в котором происходит преобразование энергии ионизирующего излучения в сигнал, может быть газом, жидкостью или твердым телом, что и дает соответствующее название детекторам:

газовые, жидкостные и твердотельные.

Вопросы для самоконтроля.

1. Какие известны группы ионизирующих излучений?
2. Какие существуют ионизирующие излучения? Их основные характеристики.
3. Воздействие ионизирующих излучений на биологическую ткань. Особенности этого воздействия.
4. Признаки лучевой болезни. Степени лучевой болезни.
5. От чего зависит степень воздействия ионизирующих излучений на организм человека?
6. Дозы ионизирующих излучений. Их физический смысл. Единицы измерения доз. Соотношения между единицами доз.
7. Нормирование ионизирующих излучений. От чего зависят предельно допустимые дозы.
8. Что понимается под инженерной защитой от ионизирующих излучений?
9. Какие материалы обеспечивают наилучшую защиту от воздействия α частиц, β частиц, γ излучения и почему?
10. Какие известны методы регистрации ионизирующих излучений?

Работа № 15

ПЕРВАЯ ПОМОЩЬ

Цель работы: обучить студентов основам оказания первой помощи

Общие сведения

Первая помощь – совокупность мероприятий, оказываемых гражданам при несчастных случаях, травмах, отравлениях и других состояниях и заболеваниях, угрожающих их жизни и здоровью, лицами, не имеющими, как правило, медицинского образования, с целью предотвращения острой угрозы жизни или здоровья пострадавшего до прибытия специалистов способных оказать медицинскую помощь.

Оказание первой помощи регламентируется следующими нормативными документами:

1. Федеральный закон от 21.11.2011 N 323-ФЗ "Об основах охраны здоровья граждан в Российской Федерации".

2. Приказ Минздравсоцразвития России от 04.05.2012 N 477н "Об утверждении перечня состояний, при которых оказывается первая помощь, и перечня мероприятий по оказанию первой помощи"

В приложении Приказа Минздравсоцразвития России от 04.05.2012 N 477н (ред. от 07.11.2012) "Об утверждении перечня состояний, при которых оказывается первая помощь, и перечня мероприятий по оказанию первой помощи" дан перечень состояний, при которых оказывается первая помощь:

- Отсутствие сознания;
- Остановка дыхания и кровообращения;
- Наружные кровотечения;
- Инородные тела верхних дыхательных путей;
- Травмы различных областей тела;
- Ожоги, эффекты воздействия высоких температур, теплового излучения;
- Отморожение и другие эффекты воздействия низких температур;
- Отравления.

Оценка безопасности места оказания первой помощи

Любая деятельность должна проводиться в условиях максимально приближенных к безопасным. Оказывая первую помощь, человек - спасатель, так же сам не должен лишней раз подвергаться опасности.

Основные вопросы, на которые спасатель должен получить ответ, прежде чем приступит к оказанию первой помощи:

- Что произошло?

- Что явилось причиной происшедшего?
- Количество пострадавших?
- Сохраняется ли опасность для вас и пострадавшего (пострадавших)?
- Можно ли кого-нибудь привлечь для оказания помощи?
- Следует ли вызывать скорую помощь и как это сделать?

Оценивая ситуацию, особое внимание следует уделить вопросу - сохраняется ли опасность для вас и пострадавшего и насколько эта опасность велика? Важно выяснить - есть ли свободный доступ к пострадавшему (пострадавшим) и что нужно сделать, если этот доступ затруднен? При оценке ситуации необходимо сохранять хладнокровие и здравый смысл, чтобы принятое решение не оказалось ошибкой.

В первую очередь необходимо обеспечить безопасность на месте происшествия. Для этого необходимо провести следующие мероприятия:

- устранить источники опасности;
- если устранить источники опасности самому не представляется возможным, позвать кого-либо на помощь;
- если устранить опасность нельзя, необходимо переместить пострадавшего в безопасное место. Делать это нужно крайне осторожно;
- не рискуйте собой - иначе вы не сможете оказать помощь пострадавшему.

Идентификация опасности в незнакомом месте, зависит от специфики того места, где произошел несчастный случай. Однако можно выделить ряд общих признаков говорящих о возможной сохраняющейся угрозе в близлежащей зоне вокруг пострадавшего:

- разбросанные мелкие осколки;
- наличие людей рядом с пострадавшим и при этом не помогающим ему;
- наличие открытого огня и густого дыма;
- наличие движущихся механизмов;
- наличие электрических проводов.

Алгоритм оценки угрозы спасателю при оказании первой помощи:

1. Посмотреть широко по сторонам вокруг с целью выискивания движущихся объектов, людей. Возможные потенциальные угрозы...

2. Приблизиться на максимально безопасное расстояние к пострадавшему. Границей в этом случае может служить расстояние разлета мелких осколков, приблизительное расстояние угрозы открытого огня, или предполагаемого взрыва. Если не выявлены очевидные признаки угрозы, следует остановиться перед пострадавшим в нескольких (3-5) шагах и приступить к идентификации действующих угроз, себе и пострадавшему.

3. Если угрозы выявились, то их устраняют (например гасится огонь, или выключается электричество, отбрасываются опасные предметы от пострадавшего), либо вместе с пострадавшим покидается зона опасности.

В случае невозможности предотвратить угрозу пострадавшему, либо вынести его из очага поражения, необходимо переместиться на безопасное для себя расстояние и продолжить наблюдение за происходящим, ожидая прибытие помощи.

Сердечно-легочная реанимация

Сердечно – легочная реанимация (СЛР) - комплекс неотложных мероприятий, направленных на восстановление жизнедеятельности организма и выведение его из состояния клинической смерти.

Перед оказанием реанимации необходимо провести осмотр и оценить общее состояние пострадавшего, также необходимо оценить наличие или отсутствие у пострадавшего сознания, дыхания, кровообращения.

Для проверки сознания необходимо громким голосом обратиться к потерпевшему, например, спросить его имя или нужна ли ему помощь, и если не получаем ответа, то прикасаемся к ближайшему от спасателя плечу пострадавшего и слегка похлопав по нему повторяем вопрос. Если нет реакции, то делается заключение, что нами сознание у пострадавшего не обнаруживается.



Рис.15.1.Определение наличия пульса на сонной артерии.

Проверка наличия дыхания производится по внешним признакам подвижности грудной клетки и наличию движения воздуха через нос и рот. Можно наклонившись над лицом пострадавшего попытаться с расстояния 5-7 сантиметров от органов дыхания пострадавшего услышать его дыхание.

Для установления наличия сердечных сокращений необходимо нащупать пульс на сонной артерии (рис.15.1). Отсутствие пульса на сонных артериях - основной

сигнал к началу реанимационных мероприятий.

В СЛР входит восстановление проходимости воздухоносных путей, искусственная вентиляция легких, искусственное поддержание кровообращения

Сначала необходимо обеспечить восстановление и эффективное искусственное поддержание дыхания и кровообращения. Одной из частых причин непроходимости воздухоносных путей является западение корня языка. Чтобы избежать этого, необходимо перевести пострадавшего в положении на спине. Тот, кто оказывает помощь, располагается справа или слева от пострадавшего. Спасатель подкладывает одну ладонь под шею

пострадавшему и несколько приподнимает ее, а другой ладонью, опираясь возвышением большого пальца на лоб, плавно запрокидывает его голову назад. Руку из-под шеи переносят на подбородок пострадавшего, помогая фиксировать запрокинутую голову, и большим пальцем этой руки приоткрывают ему рот (рис.15.2).



Рис.15.2. Действия человека, оказывающего помощь пострадавшему, при непроходимости воздухоносных путей.

Эти приемы обеспечивают освобождение верхних дыхательных путей от смещающегося вниз и назад корня языка при бессознательном состоянии пострадавшего и расслаблении мышц дна полости его рта.

После открытия рта пострадавшего, необходимо провести осмотр его полости рта. Если в полости рта присутствуют какие-либо посторонние предметы, то они удаляются указательным пальцем спасателя, обернутым марлевой салфеткой или носовым платком, «вычерпывающими» движениями сверху вниз при положении головы «набок» (рис.15.3).

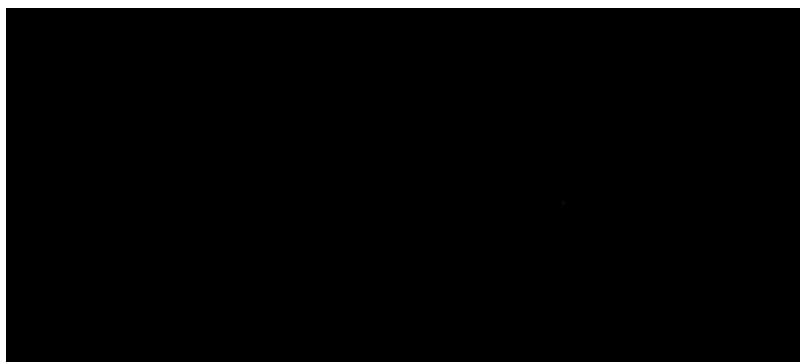


Рис.15.3. Удаление инородных предметов из полости рта пострадавшего.

После этого приступают к проведению искусственной вентиляции легких, то есть - вдувание воздуха в легкие методом "рот ко рту" или "рот к носу". При проведении искусственной вентиляции этим методом реаниматор делает глубокий вдох и после плотного прижатия своих губ вокруг открытого рта пострадавшего производит глубокий выдох, наполняя легкие пострадавшего воздухом. При этом зажимаются крылья носа пострадавшего в виде прищепки большим и указательным пальцами ладони, расположенной на его лбу (рис.15.4).



Рис.15.4. Проведение искусственной вентиляции лёгких.

Объем выдоха спасателя примерно 500-700 миллилитров. Это примерно половина обычного вдоха. Выдох у пострадавшего происходит самостоятельно. Во время пассивного выдоха спасатель выпрямляется и делает глубокий вдох. Целесообразно использование специальных устройств предназначенных для этой процедуры, входящих в аптечку первой помощи.

Об эффективности искусственной вентиляции легких можно судить по: синхронному, с вдуванием, поднятию грудной клетки, ощущению эластического сопротивления при вдувании, ощущению струи воздуха при выдохе пострадавшим.

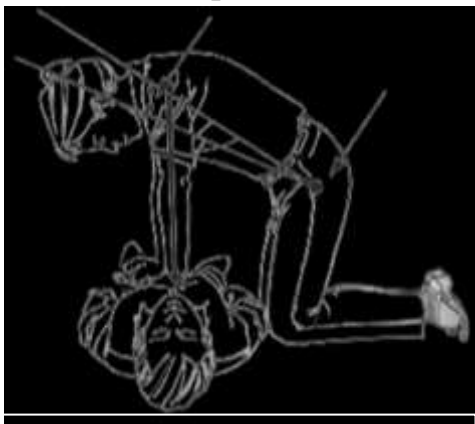


Рис.15.5. Проведение непрямого массажа сердца

Одновременно с этим проводится не прямой (наружный, закрытый) массаж сердца (рис.15.5). При проведении наружного массажа сердца механизм движения крови обеспечивается вследствие прямого сдавливания сердца между грудиной и позвоночником и выталкивания крови из сердечных полостей, как бы сдавливаем сердце как резиновую грушу, а за счет наличия в кровеносной системе клапанов кровь двигается в нужном направлении.

Техника проведения закрытого массажа сердца:

Контакт с грудиной нужно осуществлять **основанием ладони**. Пальцы спасателя при этом не должны касаться грудной клетки. Вторая рука располагается сверху, под прямым углом к нижележащей руке. Первое нажатие на грудину нужно провести плавно, постараться определить ее эластичность. Затем толчкообразно с равномерным давлением на грудину, необходимо ее продавить на 5 -7 см и удержать в этом положении 0,5 секунд, а затем быстро расслабить руки, чтобы дать возможность грудной клетке полностью расправиться (рис.15.6).



Рис.15.6. Техника проведения закрытого массажа сердца.

Руки, оказывающего помощь, во время надавливания должны быть прямыми, не допускается сгибание их в локтях.

Сдавливать грудную клетку пострадавшего нужно, используя не столько силу рук, сколько тяжесть своего туловища, мышц спины. Это позволит не только проводить массаж сердца эффективно, но и сохранит силы для его проведения в течение длительного времени. В настоящее время большинством специалистов признается частота надавливания 100-110 в минуту. Лучше проводить сердечно-легочную реанимацию в паре с кем-то. Один производит надавливания на грудную клетку, другой делает искусственное дыхание. В настоящее время большинство специалистов придерживаются мнения о том, что соотношение компрессий к вдоху должно быть 30 к двум, то есть - на тридцать надавливаний 2 вдоха. Прерывать закрытый массаж сердца можно не более чем на 5 секунд. Поэтому делать нужно: два вдоха по 2 секунды, между ними интервал 2-3 секунды, а затем 30 компрессий в ритме 100-110 надавливаний в минуту, затем опять два вдоха и так до прибытия помощи или до появления у пострадавшего самостоятельного дыхания и сердцебиения. Об этом может косвенно свидетельствовать порозовение кожи на лице. Проверять наличие самостоятельного дыхания и сердцебиения необходимо примерно через 10 циклов сердечно-легочной реанимации. При этом под одним циклом подразумевается два вдоха и 30 надавливаний на грудину. Желательно, чтобы закрытый массаж сердца проводил один человек, а искусственную вентиляцию - другой.

Остановка кровотечений с использованием жгута

Кровотечением называется свободное вытекание крови из кровяного русла. Объем вытекшей крови из кровяного русла называется **кровопотерей**. Потеря до 500 мл крови может компенсироваться организмом за счет собственных резервов. Жизнеопасной считается быстрая кровопотеря более 1000 мл. Смертельной считается потеря более половины объема всей крови.

В зависимости от вида поврежденного сосуда различают следующие

кровотечения:

- артериальные,
- венозные,
- смешанные,
- капиллярные.

Артериальные кровотечения характеризуются большой интенсивностью кровопотери, что может привести к быстрой гибели пострадавшего. При этом поступающая из раны кровь - ярко алая, жидкая, фонтанирует, иногда пениться.

Венозные кровотечения менее интенсивны, но при достаточной продолжительности могут привести к обескровливанию организма. Венозная кровь - темно красная, густая, вытекает равномерной струей.

Капиллярные кровотечения, возникающие при повреждениях чаще всего кожных покровов при небольших ранениях, ссадинах. Эти кровотечения напоминают выпотевание, появление мелких кровяных капелек по всей поврежденной поверхности.

Для временной остановки наружного кровотечения используют следующие способов, или их комбинацию:

1. Придание конечности, из которой идет кровотечение, возвышенного положения. В основу метода положено отрицательное воздействие силы тяжести на движение крови в приподнятой вверх конечности. Этот способ применим при капиллярном кровотечении, либо как вспомогательный в сочетании с другими способами остановки кровотечения при других видах кровотечений.

2. Наложение давящей повязки на рану. Этим способом возможно остановить кровотечение почти из всех мелких вен и артерий, капилляров. Давящая повязка используется для остановки кровотечения на туловище. Тугая давящая повязка может оказаться эффективной при артериальных кровотечениях из ягодичной области, сосудов кистей, стоп. Применяют стерильную ватно-марлевую подушечку с последующим плотным бинтованием. Для остановки кровотечения на туловище этот способ является единственным.

3. Местное охлаждение раны. Этот метод используется как вспомогательный, но может быть и основным, например, при носовом кровотечении. Для охлаждения используют сухой холод, либо специальный контейнер с охлаждающей жидкостью. Также возможно изготовить самостоятельно холодцовую емкость - так называемый, импровизированный гипотермический пакет. В герметичный водонепроницаемый пакет (полиэтиленовый, или подобный) поместить лед из холодильника, снег, или просто холодную воду. Герметично завязать его и обмотать 1-2 слоями марли.

4. Прижатие кровеносного сосуда в месте повреждения или чуть выше

раны может быть осуществлено в порядке самопомощи или взаимопомощи. Прижать сосуд можно пальцами, кулаком или краем ладони. Это надежный способ временной остановки кровотечения, но требует хорошего знания точек придавливания кровоточащего сосуда. Сосуд прижимается в непосредственной близости от раны, выше ее. Следует заметить, что под «выше» мы понимаем место между раной и сердцем. Точки прижатия, как правило, соответствуют местам, где легко можно прощупать пульс. Прижатие артерии на ее протяжении самый простой и доступный способ временной остановки кровотечения. Прижимается артерия не одним пальцем, а сразу несколькими вдоль проекции прохождения артерии, через которую кровь попадает в рану. Следует помнить, что данный способ остановки кровотечения является вспомогательным и кратковременным (до 20 минут) на период подготовки к остановке кровотечения стандартным или импровизированным артериальным жгутом.

5. Форсированное сгибание конечности с фиксацией в согнутом положении. Этот вид временной остановки кровотечения применяется при повреждениях сосудов предплечья и голени. При кровотечении из артерий предплечья и голени, используют положение максимального сгибания в локтевом и коленном суставах соответственно. Для усиления эффекта на внутреннюю поверхность сгибаемого сустава кладут валик из мягкого материала. Такая фиксация может осуществляться только при целостности костей конечностей и может быть рассчитана на короткий промежуток времени - пока не будет наложен жгут или давящая повязка.

6. Основным способом временной остановки артериального кровотечения является наложение кровоостанавливающего жгута. Показаниями для наложения жгута являются артериальные кровотечения из сосудов конечностей, а также кровотечения, которые не останавливаются другими способами временной остановки кровотечения. Существует несколько модификаций резиновых жгутов, но несмотря на различную конструкцию жгутов правила пользования ими практически одинаковы.

Правила наложения жгута:

1) Перед накладыванием жгута необходимо убедиться в том, что его применение необходимо. Наложение жгута является довольно травматичной процедурой, хотя зачастую не имеющей альтернатив.

2) При наложении жгута на конечности выбирают место выше раны и, по возможности, ближе к ней, чтобы часть конечности, лишенная кровоснабжения, была как можно короче.

3) Чтобы не вызвать ущемление кожи, жгут накладывают на одежду, или предварительно место наложения жгута обортывают несколькими слоями бинта, косынкой или другим материалом.

4) При наложении жгута необходимо конечности придать

приподнятое положение. Это необходимо для того, чтобы кровь, находящаяся в травмированной конечности под собственным весом оттекла к туловищу.

5) Сила наложения жгута должна быть достаточной, чтобы кровотечение прекратилось, но не сильней. О том, что кровоток остановлен, мы можем убедиться, определив отсутствие пульса ниже жгута на конечности, которая перетянута жгутом. При слабом наложении жгута кровотечение из раны может усилиться. Это происходит за счет того, что артериальная кровь продолжает притекать (жгут ее не задерживает из-за слабости его давления), а венозная кровь жгутом удерживается (т.к. для приостановки движения венозной крови требуются незначительные усилия, гораздо меньшие, чем для остановки артериального кровотока). При чрезмерной силе давления жгута сосуды и нервы могут получить необратимые повреждения, способные повлечь в последующем ампутацию конечности.

6) Наложённый жгут необходимо надежно закрепить. Иногда крепления жгутов не достаточно надежны, например, у жгутов с кнопками турникет. В этом случае концы жгута следует завязать на несколько узлов.

7) Наложённый жгут необходимо промаркировать, т.е. оставить запись, содержащую информацию о времени наложения жгута.

8) Наложённый жгут нельзя прятать под повязку или одежду.

9) Жгут накладывается на ограниченное время: не более двух часов летом и не более одного часа зимой.

10) В зимнее время конечность, перетянутую жгутом, необходимо тепло укутать, но не греть! Для этого можно использовать толстый слой ваты, одеяла, теплую верхнюю одежду.

11) Раненый с наложенным жгутом подлежит к эвакуации в первую очередь.

12) Эвакуация осуществляется в положении лежа. За раненым, у которого наложен жгут, во время транспортировки устанавливается постоянное наблюдение.

13) В случае, если раненый не был доставлен в медицинское учреждение в отведенный срок, жгут необходимо снять (ослабить) на 5-10 минут. На это время переходят на пальцевое прижатие артерии. Это необходимо для того, чтобы в конечность, перетянутую жгутом, по оставшимся целым кровеносным сосудам поступала кровь, которая доставляет кислород и питательные вещества в поврежденную конечность. По истечении 5-10 минут жгут накладывают повторно, но на другое место – либо выше, либо ниже прежнего места наложения (т.к. ткани под жгутом травмированы, и с целью избегания повторного травмирования мы переносим место наложения).

Роль импровизированного жгута могут выполнять подручные средства такие как ремни, платки, шарфы, рукава, рубашки и т.п.

Придание оптимального положения при различных повреждениях

После оказания помощи и устранения опасности для жизни пострадавшего до прибытия скорой медицинской помощи ему следует придать оптимальное положение тела, обеспечивающее комфорт, уменьшающее степень страданий и не усугубляющее нарушения жизненно важных функций. Оптимальное положение определяется характером повреждений у пострадавшего и удобством для него.

Пострадавший с травмой груди

Пострадавшему с травмой груди предпочтительно расположиться в полусидящем положении с наклоном туловища на пораженную сторону груди. Для этого пострадавшего можно опереть о стену, автомобиль и т.д.

Пострадавший с подозрением на травму живота и таза.

Пострадавшему с подозрением на травму живота и таза лучше находиться в положении лежа на спине с полусогнутыми и разведенными ногами. Под колени подкладывается импровизированная опора – сумка, свернутая одежда.

Пострадавший с травмами конечностей.

Пострадавшему с травмами конечностей придается удобное положение, при котором он испытывает меньше страданий от имеющихся повреждений.

Пострадавший без сознания.

Пострадавшему без сознания необходимо придать устойчивое боковое положение.

Пострадавший с сильным наружным кровотечением.

Пострадавший с сильным наружным кровотечением или признаками кровопотери должен находиться в положении лежа на спине с приподнятыми ногами, под которые подкладываются сумки или одежда.

Пострадавший с подозрением на травму позвоночника.

Пострадавший с подозрением на травму позвоночника должен располагаться на твердой ровной поверхности.

Пострадавший с тяжелыми травмами.

Пострадавших с тяжелыми травмами желательно укутать подручными средствами – одеждой, одеялом и т.д. При наличии спасательного изотермического покрывала (входит в состав аптечки для оказания первой помощи работникам), необходимо укутать им пострадавшего серебристой стороной внутрь, оставив свободным лицо.

Условия проведения работы № 15

Оборудование учебной лабораторной работы включает:

- Медицинская кушетка-стол;
- Набор кровоостанавливающих жгутов и перевязочных материалами (в настенном шкафу, или в переносной сумке);
- Тренажер по оказанию первой помощи «Максим III-01»;

- Лицевая маска для сердечно – легочной реанимации;
- Информационные стенды «Первая помощь», «Первая помощь в чрезвычайных ситуациях».

Порядок выполнения работы № 15

Лабораторная работа проводится в четыре этапа действий. Последовательность проведения этапов может изменяться решением преподавателя. Для выполнения работы на каждом этапе используется тренажер (манекен), или в группе определяется «пострадавший». При этом определены условия (обстоятельства происшедшего), учитывая особенности которых должна быть оказана соответствующая первая помощь «пострадавшему».

1. У предполагаемого «пострадавшего» рана на верхней поверхности кисти, есть небольшое кровотечение. Кровь вытекает медленно, без пульсации, красного цвета.

Определите, к какому виду относится кровотечение (в зависимости от вида поврежденного сосуда). По возможности помойте руки или обработайте их антибактериальным средством. Рану у пострадавшего обеззараживать нельзя. Снимите первичную упаковку с бинта стараясь не касаться руками внутренней поверхности повязки, с которой будет соприкоснуться рана. Разместите повязку на поверхности раны таким образом, чтобы повязка закрывала края раны более чем на 1-2 см. При необходимости зафиксируйте повязку дополнительными фиксирующими пластырями или повязками для исключения смещения. Расположите пострадавшего в комфортном для него положении (стоя, сидя или лежа).

2. У предполагаемого «пострадавшего» венозное кровотечение из руки.

По возможности помойте руки или обработайте их антибактериальным средством. Рану у пострадавшего обеззараживать нельзя. Наложите жгут на одежду или мягкую подкладку чуть выше раны. Затяните жгут и проверьте пульсацию сосудов – кровотечение должно прекратиться, а кожа ниже жгута побледнеть. Наложите повязку на рану. Запишите точное время, когда наложен жгут. Расположите пострадавшего в комфортном для него положении (стоя, сидя или лежа).

3. «Пострадавший» получил травму в результате наезда автомобиля. Вы заметили у него алую, фонтанирующую кровь из ноги.

3.2. Определите, к какому виду относится кровотечение (в зависимости от вида поврежденного сосуда). Наложите жгут пострадавшему чуть выше колена (алгоритм наложения описан в предыдущем пункте). Пострадавший с сильным наружным кровотечением должен находиться в положении лежа на спине с приподнятыми ногами, под которые подкладываются сумки или одежда.

4. *В роли «пострадавшего» - манекен на кушетке (на полу или на любой другой поверхности). Пострадавший не реагирует на ваши вопросы, предположительно, он без сознания. Вы также не слышите его дыхания, пульс не прощупывается.*

Перечислите вопросы, которые необходимо произнести в адрес «пострадавшего», чтобы убедиться в том, что он без сознания.

Произведите действия по определению признаков наличия дыхания и пульса у «пострадавшего».

Проведите сердечно – легочную реанимацию (СЛР). Для этого:

- расположите руки в центре грудной клетки;
- проведите 30 компрессий грудной клетки - делайте сильные и быстрые компрессии (глубина 5 см, частота 100/мин);
- прижмите губы ко рту пострадавшего через лицевую маску;
- сделайте искусственный вдох так, чтобы поднялась грудная клетка;
- когда грудная клетка опустится, сделайте второй искусственный вдох;
- продолжить действия по СЛР.

По окончании СЛР, то есть - при положительной реакции организма «пострадавшего» на действия «оказывающего первую помощь», придайте ему устойчивое боковое положение тела (рис.15.6).



Рис.15.6. Устойчивое боковое положение тела пострадавшего.

Продолжить осуществлять соответственный постоянный контроль состояния «пострадавшего».

Вопросы для самоконтроля

1. Опишите алгоритм действий для оценки безопасности места проведения первой помощи.
2. Как правильно наложить давящую повязку на предплечье?
3. Какие виды кровотечений существуют и чем они отличаются друг от друга?
4. Какие основные нормативно-правовые акты регламентируют первую помощь?
5. Как правильно накладывать жгут на ногу при артериальном кровотечении?
6. Опишите правила проведения сердечно-легочной реанимации.
7. Какие оптимальные положения тела для пострадавших вы знаете?

ИНСТРУКЦИЯ № 1

по охране труда для студентов при проведении лабораторных работ в учебной лаборатории безопасности жизнедеятельности

1. Общие требования охраны труда

1.1. В учебной лаборатории (аудитории 104, 106 ГК) выполняются лабораторные работы студентами 1 - 4 курсов всех институтов по дисциплине «Безопасность жизнедеятельности».

1.2. На первом занятии студенты получают общую информацию от преподавателя о лаборатории БЖД и проходят первичный инструктаж при работе в лаборатории с отметкой в журнале инструктажа.

1.3. Учебная лаборатория – помещение с повышенной электроопасностью, так как существует возможность одновременного прикосновения человека к корпусам электрооборудования и имеющему соединению с землей отопительному оборудованию помещения.

1.4. Электрооборудование в учебной лаборатории – это в основном измерительные приборы различного назначения и вспомогательные устройства с напряжением 380 В. Питание аппаратуры осуществляется от силовых щитов, установленных в лаборатории и подключенных к сети 3-х фазного тока 380/200 В и частотой 50 Гц.

1.5. Электробезопасность в учебной лаборатории обеспечивается:

- занулением металлических корпусов электрооборудования;
- отсутствием незащищенных участков в электрических цепях с опасным для жизни напряжением;
- знанием студентами правил техники безопасности и настоящей инструкции;

1.6. Самостоятельное обслуживание электрооборудования до 1000 В допускается только лицами, имеющими не менее III квалификационной группы по электробезопасности (выше 1000 В – не менее IV группы до 1000 В), все остальные лица, в том числе студенты, могут работать только по указанию и под контролем преподавателя или научных сотрудников.

1.7. Студенты допускаются к выполнению лабораторных работ только после инструктажей по технике безопасности и методике выполнения лабораторных работ преподавателем кафедры, ведущим занятия, с обязательной записью в журнал регистрации инструктажей.

1.8. Ответственным за охрану труда в учебной лаборатории является заведующий лабораторией. Он отвечает за создание и поддержание условий выполнения лабораторных работ, соответствующих требованиям техники безопасности, и за инструктаж студентов.

1.9. При работе в учебной лаборатории следует руководствоваться правилами внутреннего трудового распорядка. В лаборатории, а также в

коридорах запрещается курение и распитие напитков.

1.10. При пожаре тушить электрооборудование можно только углекислотными огнетушителями. Пожарная команда вызывается по телефону «01» или «112» (следует назвать адрес, корпус, этаж, что горит, свою фамилию).

1.11. При обнаружении неисправности электрооборудования и в случае травмирования – немедленно ставится в известность заведующий лабораторией. В случае необходимости оказывается первая помощь.

1.12. Студенты, виновные в нарушении требований техники безопасности, отстраняются от лабораторных работ до сдачи экзамена по технике безопасности комиссии при лаборатории.

2. Требования охраны труда перед началом работы

2.1. Допуск к лабораторным работам:

а) лабораторные работы могут выполняться только по разрешению преподавателя;

б) на каждой установке, как правило, должно работать по 2-3 студента. С разрешения преподавателя допускается работа по одному человеку.

2.2. Перед началом лабораторной работы студент обязан:

а) привести в порядок место выполнения лабораторной работы (убрать все лишнее, подготовить объекты исследования – образцы);

б) на рабочем месте студенту разрешается иметь:

- учебники и конспекты по БЖД;
- бланк-отчет по выполняемой работе;
- микрокалькулятор, пишущие и чертежные принадлежности.

2.3. До беседы с преподавателем студенты знакомятся с учебно-лабораторной установкой на рабочем месте.

При этом запрещается:

- оперировать ручками и тумблерами (переключателями) на панелях приборов;

- присоединять и отсоединять проводники, элементы питания;

- включать в сеть приборы.

2.4. После беседы с преподавателем и проверки знаний и умения работать с приборами студент допускается к выполнению лабораторной работы.

2.5. Перед началом лабораторной работы студент обязан:

а) установить:

- все тумблеры и выключатели в положение «откл», все рукоятки в начальное положение («0» или другое исходное положение);

- рукоятки автотрансформаторов – в положения, соответствующие нулевому значению вторичного напряжения;

- измерительные приборы с несколькими пределами измерений – в

положения на пределы измерения максимальных величин;

б) не приступать к работе на неисправной установке (о неисправности сообщить преподавателю).

2.6 Доложить преподавателю о готовности установки к работе и по его разрешению включить установку.

3. Требования охраны труда при выполнении лабораторных работ

3.1. Студенты во время работы в лаборатории обязаны соблюдать требования данной инструкции и выполнять методические указания к лабораторным работам по курсу «БЖД».

3.2. При работе на электроустановках студентам запрещается включать силовое напряжение и осветительные рубильники. Включать приборы и стенды следует после разрешения преподавателя.

3.3. Запрещается:

3.3.1. производить разборку, ремонт приборов и стендов;

3.3.2. оставлять без присмотра включенную установку. В случае необходимости перерыва в работе – выключить все источники напряжения;

3.3.3. передвигать и переносить включенную аппаратуру (во избежание поражения электрическим током);

3.3.4. вынимать предохранители из приборов.

3.4. Все переключения на приборах и очередность переключения производить в строгом соответствии с методическими указаниями.

3.5. Рукоятки управления при поворотах доводить до фиксированных положений, чтобы исключить самопроизвольное включение или выключение цепей.

3.6. Ремонт и наладка оборудования производится только сотрудниками лаборатории.

3.7. При возникновении опасности работу прекратить и доложить об этом преподавателю.

4. Требования охраны труда в аварийных ситуациях

4.1. При обнаружении пожара или признаков горения (задымление, запах гари, повышение температуры) необходимо немедленно сообщить об этом в пожарную охрану города по телефону «01» или «112» (следует назвать адрес, корпус, этаж, что горит, свою фамилию)

4.2. Основным опасным фактором в помещениях лаборатории БЖД является электрический ток. В соответствии с п. 1.1.13 ПУЭ в отношении опасности поражения людей электрическим током эти помещения являются помещениями без повышенной опасности. По условиям электробезопасности установки, используемые в лабораториях, относятся к установкам напряжением до 1000 В.

4.3. В качестве коллективного средства обеспечения безопасности от действия электрического тока в сетях напряжением до 1000 В с глухозаземленной нейтралью применяется зануление. То есть корпуса электроприемников присоединены к нулевому проводу сети.

4.4. При обнаружении неисправности в электрической части установки (треск, искрение, повышение температуры отдельных частей установки, обрыв проводов, наличие напряжения на корпусе, запах гари, дыма и т.д.) установку отключить от всех видов питания, вынув вилки из розеток. Доложить преподавателю, не производить работу самим и не допускать к работе других лиц.

4.5. При возникновении в лаборатории аварийной ситуации: короткого замыкания, попадания человека под напряжение прикосновения, шагового напряжения, немедленно отключить электропитание с помощью автоматов, находящихся в ауд.106 и ауд.104.

4.6. Оказание первой помощи пострадавшему.

4.6.1. Если пострадавший в сознании, его следует уложить на горизонтальную поверхность, расстегнуть одежду, стесняющую дыхание, создать приток свежего воздуха, растереть и согреть тело, и обеспечить полный покой. Пострадавшего, находящегося в бессознательном состоянии необходимо привести в сознание посредством нашатырного спирта, опрыскиванием лица холодной водой и т.п.

4.6.2. При получении кровоточащей раны срочно обратиться к преподавателю или сотруднику лаборатории и обработать рану дезинфицирующим составом, и при необходимости перевязать рану (аптечка находится в ауд.105). При серьезном травмировании вызвать врача или скорую помощь по телефону «03» или «112».

5. Требования безопасности по окончании работы

5.1. Выполнив работу, студент знакомит преподавателя с полученными результатами, отключает приборы и получает разрешение на оформление отчета.

5.2. По окончании лабораторной работы студент наводит установленный порядок на рабочем месте.

5.3. Вход в лабораторию и выход из нее во время занятия допускается по разрешению преподавателя.

*Малышев Владимир Петрович
Каверзнева Татьяна Тимофеевна
Салкуцан Владимир Иванович
Ульянов Алексей Игоревич
Доронин Александр Сергеевич
Идрисова Джамия Идрисовна
Логвинова Юлия Валерьевна,
Полюхович Максим Алексеевич.
Чумаков Николай Александрович
Миронова Анжелика Михайловна*

**БЕЗОПАСНОСТЬ ЖИЗНЕДЕЯТЕЛЬНОСТИ
ЛАБОРАТОРНЫЙ ПРАКТИКУМ**

Учебное пособие

Научный редактор: Малышев В.П.
Технические редакторы: Воцило В.В., Недвецкая С.В.