

## Теплофизические испытания фрагмента кладки стены из газобетонных блоков марки по плотности D400

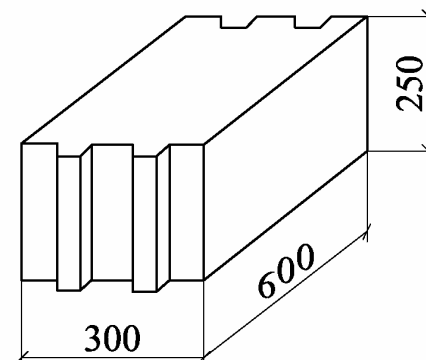
*К.т.н., научный руководитель В.А. Пинскер,  
к.т.н., директор В.П. Вылегжанин,*

*Центр ячеистых бетонов;*

*начальник отдела технического развития Г.И. Гринфельд\*,  
ООО «АЭРОК СПб»*

Большинство газобетонных заводов, построенных в последние 5 лет, имеют возможность выпускать пазогребневые блоки [1], выполненные из автоклавного газобетона, имеющие с одной торцевой стороны гребни, с другой – пазы (рис. 1). При кладке стен из таких блоков торцевые пазогребневые соединения (вертикальные швы) выполняются без заполнения клеем. Применение таких блоков и кладки из них без заполнения вертикальных пазогребневых швов не рассматриваются в Российских нормативных документах по проектированию из-за отсутствия достоверных экспериментальных данных о характере распределения температур в таких швах и влияния их на термическое сопротивление кладки.

Чтобы заполнить этот пробел в нормативных документах, по заказу «АЭРОК СПб» Центром ячеистых бетонов была разработана программа теплофизических испытаний, основанная на [2, 3] и осуществленная испытательным центром ОАО «СПбЗНИИПИ»



**Рисунок 1. Эскиз пазогребневой структуры блока**

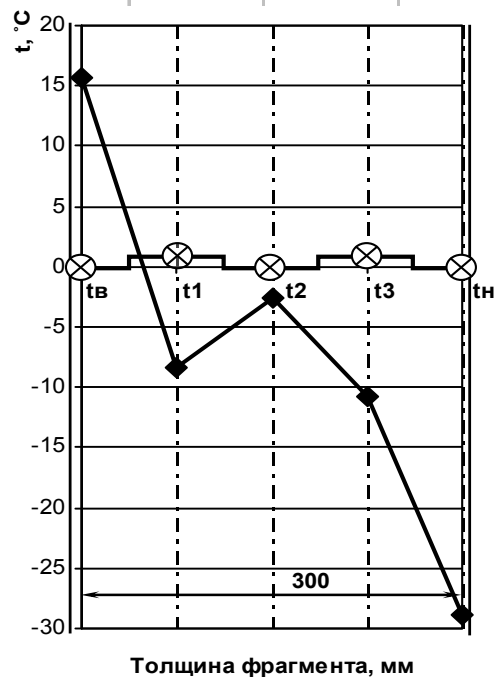
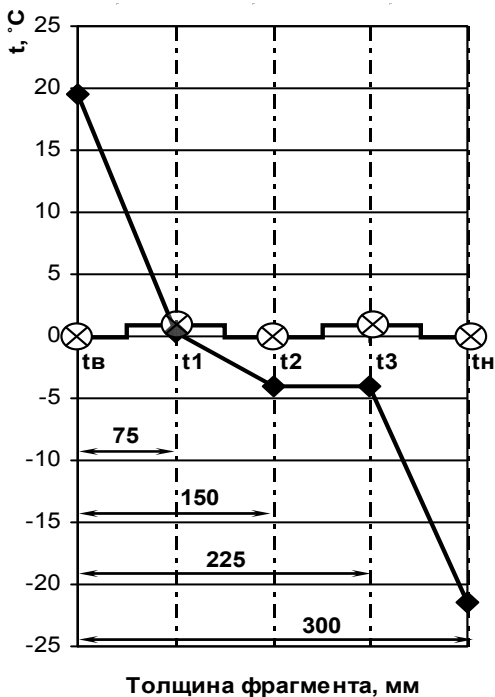
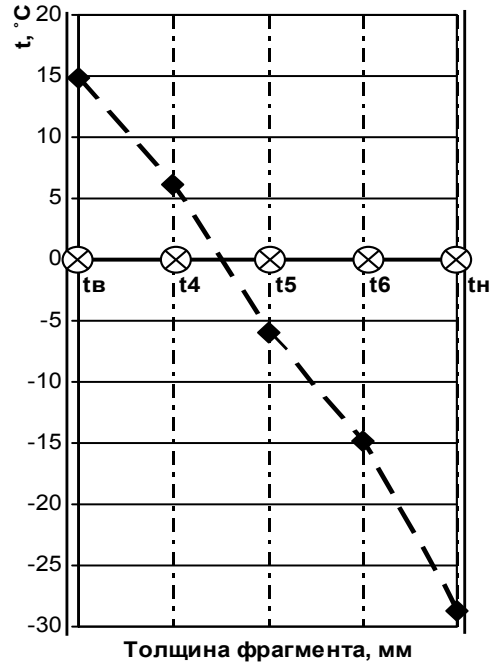
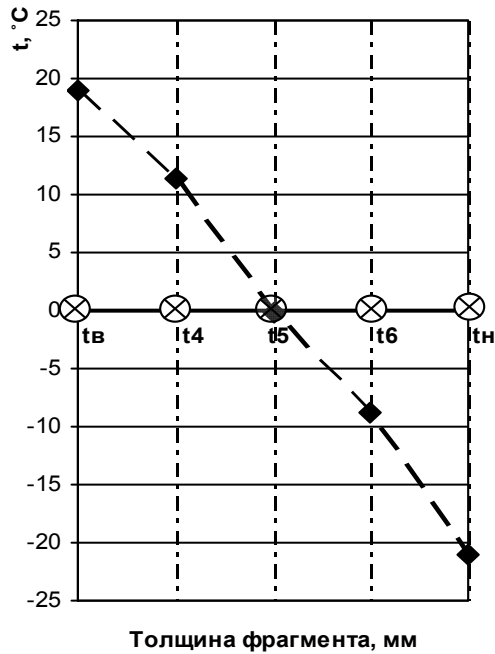


**Рисунок 2. Фрагмент стены из пазогребневых блоков при проведении теплофизических испытаний**

Были проведены испытания фрагментов кладки, выполненные из пазогребневых блоков марки по плотности D400 размером 300\*250\*625 мм. Вертикальные швы кладки клеем не заполнялись, горизонтальные швы выполнены на клею. Размер фрагмента - высота 1600 мм, длина 2300 мм. Испытывали фрагмент в вертикальном положении, тепловой поток имел горизонтальное направление. Зона воздействия отрицательных температур определяется площадью размером 1000\*1000 мм, расположенной в центре фрагмента. Отрицательные температуры создавались в климатической камере ТВV-1000 с полезным объемом 1,0 м<sup>3</sup>. Холодное и теплое отделения климатической камеры оснащены контрольно-управляющей связью ПК. В теплом отделении установлено оборудование для поддержания заданных температур и передачи текущих температур и передачи текущих температурных характеристик. При проведении испытаний измерялись тепловые потоки с помощью тепломеров ИТП-МГЧ «Поток» и температуры как на поверхности кладки, так и внутри нее с помощью термопар. Термопары размещались на поверхности теплового и холодного отделения на вертикальных и горизонтальных швах и в центре на поверхности блока (рис. 2). По толщине термопары располагались в вертикальном шве, пазах и посередине сечения на расстояниях от теплой поверхности фрагмента 75, 150, 225 мм (рис. 3). На таком же расстоянии от теплой поверхности фрагмента размещались термопары в массиве блока. Время испытания определялось из расчета тепловой инерции кладки и составило 7 суток.

На первом этапе испытания поверхность фрагмента кладки была без штукатурки, на втором этапе с целью выявления влияния штукатурки на теплофизические характеристики кладки, поверхность фрагмента оштукатуривалась с обеих сторон.

На рис. 3 приведены кривые, характеризующие изменение температуры по толщине в кладке фрагмента в зоне вертикального пазогребневого шва и в массиве блока. На рис. 3а приведены показатели температуры для фрагмента без штукатурки, на рис. 3б – для фрагмента, оштукатуренного с двух сторон.



а) Кладка без штукатурки

б) Кладка оштукатурена с двух сторон

— кривая изменения температуры в пазогребневом шве  
 - - - кривая изменения температуры в массиве  
 тв, t1, t2, t3, t4, t5, t6, тн - расположение термопар по толщине кладки

Рисунок 3. Распределение температуры по толщине кладки фрагмента стены из пазогребневых блоков D400 (вертикальный пазогребневый шов без клея)

Из приведенных данных следует, что в пазогребневых швах в зонах паз-гребень  $t_1$ ,  $t_2$ ,  $t_3$ , в процессе испытания температура была близка к нулевой или отрицательной и достигал положительных показателей на участке 0–50 мм. Причем на характер изменения кривой не влияет оштукатуривание поверхности фрагмента. В то же время характер изменения температуры в массиве по толщине фрагмента носит прямопропорциональную зависимость. Оштукатуривание поверхности фрагмента практически не влияет на характер их изменения.

Расчет сопротивления теплопередаче кладки  $R_0$  исходя из температур холодной и теплой поверхности фрагмента и замеренного теплового потока, показал, что величины  $R_0$  в зонах шва и массива мало отличаются друг от друга (на 1-2 %) и составляет для фрагмента без штукатурки  $R_0=3,10 \text{ м}^2\cdot\text{С}/\text{Вт}$ , у оштукатуренного фрагмента  $R_{0\text{шт}}=3,72 \text{ м}^2\cdot\text{С}/\text{Вт}$  (весовая влажность газобетона в блоках на период испытания составляла 4 %).

### Выводы

2. Отрицательные температуры в шве паз-гребень без клея могут привести к конденсации паров и как следствие к увеличению влажности газобетона в его зоне, что в холодный период года может вызвать промерзание стены.
3. Увеличение влажности газобетона в зоне пазогребневого шва может снизить термическое сопротивление газобетонной кладки.
4. Для оценки изменения влажности газобетона в шве паз-гребень требуются более длительные теплофизические испытания на натуральных объектах при обеспечении расчетных параметров внутреннего воздуха помещений.

### Литература

1. ТУ 5741-001-15224739-2005 Блоки из ячеистого бетона стеновые мелкие.
2. ГОСТ 26254-84 Здания и сооружения. Методы определения сопротивления теплопередаче ограждающих конструкций.
3. СТО 501-52-01-2007 Проектирование и возведение ограждающих конструкций жилых и общественных зданий с применением ячеистых бетонов в Российской Федерации.

*\*Глеб Иосифович Гринфельд, Санкт-Петербург*

*Тел. раб.: +7(812)640-33-40; эл. почта: gleb.grinfeld@aeroc.ru*